

Орган по сертификации
“Фонд поддержки потребителей” -ОС “МАДИ-ФОНД”
РОСС RU.0001.11MT20 от 15.07.2003 г.
125829,г.Москва, Ленинградский пр-т,д.64, т. 155-04-45, 155-07-78

РОСС RU.MT20.E01083

01 января 2005

Марка транспортного средства	—
Тип транспортного средства	49093, 490931
Шасси транспортного средства	ГАЗ 3308
Категория транспортного средства	N ₂ G
Код ОКП	45 2160
Код VIN	с X8949093?40AG4111 по X8949093?40AG4160
Заявитель, изготовитель и его адрес:	ОАО "Козельский механический завод», 249723, Калужская обл., г. Козельск, Заводская пл. 1

ОБЩИЕ ХАРАКТЕРИСТИКИ ТРАНСПОРТНОГО СРЕДСТВА

Колесная формула/ведущие колеса	4x4 / все
Схема компоновки транспортного средства	капотная, расположение двигателя - переднее, продольное

РОСС RU.MT20.E01083

Исполнение загрузочного пространства (тип кузова транспортного средства)	кузов-фургон для специального оборудования, каркасно-металлический, теплоизолированный, с отопительно-вентиляционной установкой, фильтровентиляционной установкой, кондиционером или без них, с двустворчатой задней дверью, с боковыми дверями или без них
Назначение транспортного средства	перевозка специального оборудования лаборатории (490931) или мастерской (49093)
Кабина	цельнометаллическая, двухдверная, двухместная

Габаритные размеры, мм

- длина	7300
- ширина	2390
- высота	3800
База, мм	3770
Колея передних/задних колес, мм	1820/1770

Масса снаряженного транспортного средства, кг (по ОСТ 37.001.408-85) 5800

Полная масса транспортного средства, кг
 - на переднюю ось 2315
 - на заднюю ось 3635

Буксировка прицепа не предусмотрена

Двигатель (марка, тип)

3M3 - 513

3M3 - 5233

четырёхтактный, бензиновый

- количество и расположение цилиндров

8, V - образное

- рабочий объем, см³

4250

4670

- степень сжатия

7,6

Максимальная мощность, кВт(1/мин)

85,5 (3200)

89,5 (3200)

Максимальный крутящий момент, Нм(1/мин)

270,7 (2250)

299,0 (2250)

Топливо

бензин с октановым числом не менее 76

РОСС RU.MT20.E01083

Система питания

Карбюратор (марка, тип)
Воздушный фильтр (марка, тип)

карбюраторная
К-135МУ, двухкамерный
66-11-1109010
с сухим бумажным фильтрующим элементом

Система зажигания

Катушка зажигания (марка, тип)
Датчик-распределитель (марка, тип)
Коммутатор (марка, тип)

бесконтактная, батарейная
Б-116, Б-116-01, Б-116-02, Б-116-03,
Б-116Н, 3122.3705 или 41.3705
24.3706-10
131.3734, 131.3734-01, 90.3734,
94.3734-01 или 94.3734
А11-Р

Система выпуска и нейтрализации отработавших газов

Глушитель (марка, тип)

с одним глушителем, система нейтрализации отсутствует
36-1201010-01, активного типа с шумопоглощающим наполнителем

Трансмиссия

Сцепление (марка, тип)
Коробка передач (марка, тип)

механическая
сухое, однодисковое, фрикционное с гидравлическим приводом
ГАЗ, механическая, трехвальная, трехходовая, синхронизированная, с ручным управлением

		шасси	
		с двиг. ЗМЗ-5233	с двиг. ЗМЗ-513
- число передач		5 -вперед, 1 -назад	4 -вперед, 1 -назад
- передаточные числа коробки передач	I	6,555	6,550
	II	3,933	3,090
	III	2,376	1,710
	IV	1,442	1,000
	V	1,000	-
	3.X.	5,735	7,770
Раздаточная коробка (марка, тип)		ГАЗ, механическая	
- число передач		2	
- передаточные числа коробки	высшее	1,982	
	низшее	1,000	
Главная передача (марка, тип)		одинарная, гипоидная	
- передаточное число главной передачи		6,17	6,83

РОСС RU.MT20.E01083

Дополнительное оборудование система регулирования давления воздуха в шинах
транспортного средства

Действие данного "Одобрения типа транспортного средства" распространяется на серию транспортных средств в количестве 50 (пятьдесят) шт. с номерами VIN с X8949093?40AG4111 по X8949093?40AG4160

автомобиль моделей 49093, 490931

Описание маркировки транспортных средств приведено в приложении № 2
Общий вид транспортных средств на 1 стр. приведен в приложении № 3

Руководитель органа
по сертификации «МАДИ-Фонд»

_____ А.М. Иванов
подпись

С.В. Пугачев

РОСС RU.MT20.E01083

Приложение № 2 к Одобрению типа транспортного средства

ОПИСАНИЕ МАРКИРОВКИ ТРАНСПОРТНОГО СРЕДСТВА

1. Место расположения и форма знака соответствия: на специальной табличке, рядом с табличкой изготовителя. Знак соответствия выполнен по ГОСТ Р 50460-92 с указанием номера данного "Одобрения типа транспортного средства".
2. Место расположения таблички изготовителя: на правой задней стойке двери кабины справа.
3. Место расположения идентификационного номера (VIN):
 - 3.1. На табличке изготовителя.
 - 3.2. На раме справа, за кабиной
4. Структура и содержание идентификационного номера транспортного средства:

1	2	3	4	5	6	7	8	9	10	11	12	13	14	15	16	17
X	8	9	?	?	?	?	?	?	4	0	A	G	4	?	?	?

- Поз. 1-3: международный идентификационный код изготовителя (WMI):
 X89 - код изготовителя (см. также поз. 12-14), указывающий на то, что объём его производства не превышает 500 ед. в год
- Поз. 4-9: ? – описательная часть – тип транспортного средства (490930 – для автомобиля-мастерской модели 49093, 490931 – для автомобиля-лаборатории модели 490931)
- Поз. 10: 4 – год выпуска (4 - 2004 г.)
- Поз. 11: 0 – постоянная цифра для автомобилей моделей 49093, 490931
- Поз. 12-14: AG4 – код изготовителя (совместно с WMI) – ОАО «Козельский механический завод»), Российская Федерация
- Поз. 15-17: ? – производственный номер транспортного средства (с 111 по 160)

Остальная маркировка автомобиля соответствует маркировке базового шасси и располагается в местах, указанных в руководстве по эксплуатации ГАЗ 3308.

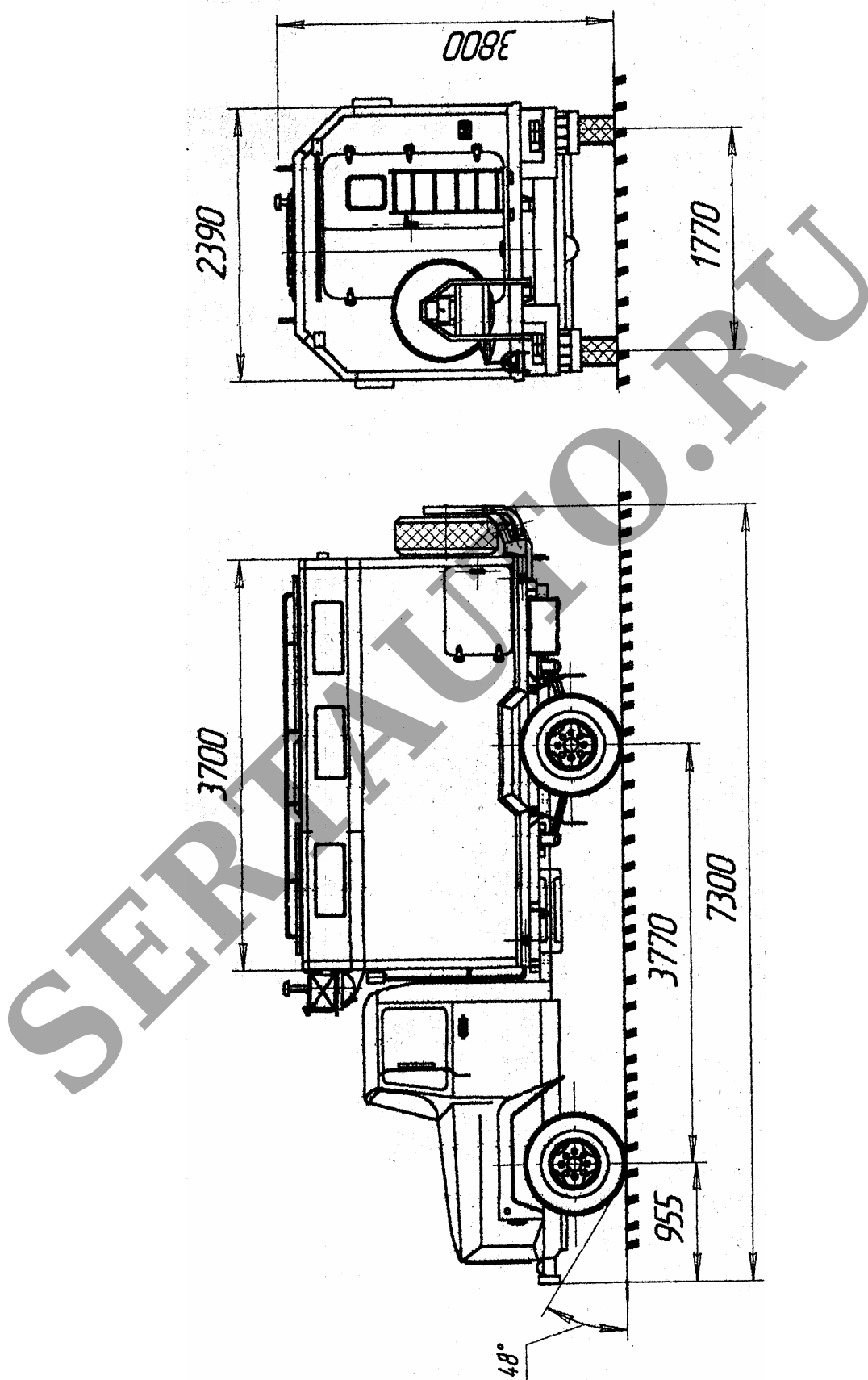


Рис.1. Автомобиль модели 49093, автомобиль модели 490931