

Орган по сертификации
"Фонд поддержки потребителей" -ОС "МАДИ-ФОНД"
РОСС RU.0001.11MT20 от 15.07. 03 г.
125829,г.Москва, Ленинградский пр-т,д.64, т. 155-04-45, 155-07-78

РОСС RU.MT20.E01112

01 января 2005

Марка транспортного средства	-
Тип транспортного средства	565861 (Г6 -ОПА-5322-01)
Шасси транспортного средства	КамАЗ 53228 -0001960-02
Категория транспортного средства	N3G
Код ОКП	51 3231
Код VIN	с X8956586140AD4001 по X8956586140AD4010
Заявитель, изготовитель и его адрес:	ОАО "Вологодский машиностроительный завод", 160004, г. Вологда, ул. Клубова, д.5

ОБЩИЕ ХАРАКТЕРИСТИКИ ТРАНСПОРТНОГО СРЕДСТВА

Колесная формула/ведущие колеса	6x6 / все
Схема компоновки транспортного средства	кабина над двигателем, расположение двигателя - переднее продольное
Исполнение грузочного пространства (тип кузова транспортного средства)	горизонтальная цистерна с теплоизоляцией или без нее
Назначение транспортного средства	перевозка пищевых жидкостей

РОСС RU.MT20.E01112

Кабина	цельнометаллическая, трехместная, двухдверная, откидывающаяся вперед, со спальным местом или без него
Габаритные размеры, мм	
- длина	8500
- ширина	2500
- высота	3500
База, мм	3690+1320
Колея передних/задних колёс, мм	2080/1890
Масса снаряженного транспортного средства, кг (по ОСТ 37.001.408-85)	9000
Полная масса транспортного средства, кг	24000
- на переднюю ось	6000
- на заднюю тележку	18000
Буксировка прицепа не предусматривается	
Двигатель (марка, тип)	
	КамАЗ-740.11-240 четырёхтактный дизель, с турбонаддувом
- количество и расположение цилиндров	8, V – образное
- рабочий объем, см ³	10850
- степень сжатия	17,0
- максимальная мощность, кВт(1/мин)	169(2200)
- максимальный крутящий момент, Нм(1/мин)	814,0(1200-1600)
Топливо	дизельное
Система питания	
	впрыск топлива под давлением
ТНВД (марка, тип)	ЯЗДА , 337-40
Форсунки (марка, тип)	ЯЗДА , 273-30
Турбокомпрессор (марка, тип)	КамАЗ , ТКР 7 С - 9 или ТКР 7 Н - 1
Воздушный фильтр (марка, тип)	7405-1109510
Система выпуска и нейтрализации отработавших газов	
	один глушитель, система нейтрализации отсутствует
Глушитель (марка, тип)	КамАЗ , 6520-1201010

РОСС RU.MT20.E01112

Трансмиссия

механическая

Сцепление (марка, тип)

КамАЗ-142 или 17.1600010-10, двухдисковое, сухое, фрикционное, привод гидравлический с пневмоусилителем

Коробка передач (марка, тип)

КамАЗ-142 или КамАЗ-152, механическая, пятиступенчатая, трехходовая, с синхронизаторами на всех передачах, кроме первой и заднего хода, с ручным управлением, с делителем (для КамАЗ 152)

- число передач

КамАЗ-142	КамАЗ-152
5 - вперед, 1 - назад	10 - вперед, 2 - назад

- передаточные числа коробки передач

		низший ряд	высший ряд
I	7,82	7,82	6,38
II	4,03	4,03	3,29
III	2,50	2,50	2,04
IV	1,53	1,53	1,25
V	1,00	1,00	0,815
З.Х.	7,38	7,38	6,02

Раздаточная коробка (марка, тип)

КамАЗ, механическая, двухступенчатая с блокировкой межосевого дифференциала

- число передач

2

- передаточные числа раздаточной коробки

- низшее
- высшее

- 1,692
- 0,917

Главная передача (марка, тип)

КамАЗ, двойная, центральная

- передаточное число главной передачи

5,94 или 6,53

Подвеска (марка, тип)

- передняя

зависимая, на двух продольных полуэллиптических одноушковых рессорах, с гидравлическими телескопическими амортизаторами и резиновыми буферами, со стабилизатором поперечной устойчивости

- задняя

балансирная, на двух полуэллиптических рессорах, с реактивными штангами и стабилизатором поперечной устойчивости

Рулевое управление (марка, тип)

КамАЗ 4310-3400020, рулевой механизм типа "винт- гайка на циркулирующих шариках - рейка - сектор", с гидроусилителем

РОСС RU.MT20.E01112

Тормозные системы

- рабочая	пневматический двухконтурный привод раздельный к тормозам колес передней оси и задней тележки, АБС, тормозные механизмы всех колес – барабанные
- стояночная	колесные тормозные механизмы задней тележки с приводом от пружинных энергоаккумуляторов
- запасная	тормозные механизмы колес задней тележки с приводом от пружинных энергоаккумуляторов
- вспомогательная	моторный тормоз-замедлитель

Шины

-марка	И-68 PR14
-размер	11.00R20
- индекс несущей способности	146/143
- категория скорости	J

**Дополнительное оборудование
транспортного средства**

сливные рукава - по заказу

Параметры цистерны

Вместимость цистерны номинальная, м ³	13,4
Количество автономных отсеков	1 - 3

Действие данного «одобрения типа транспортного средства» распространяется на серию транспортных средств в количестве 10 (десять) шт. с номерами VIN с X8956586140AD4001 по X8956586140AD4010

автоцистерна модели 565861 (Г6 - ОПА - 5322-01)

Описание маркировки транспортного средства приведено в приложении № 2
Общий вид транспортного средства на 1 стр. приведен в приложении № 3

Руководитель органа по сертификации
«МАДИ-ФОНД»

.....
подпись

А.М. Иванов

С.П.Пугачев

РОСС RU.MT20.E01112

Приложение № 2 к Одобрению типа
транспортного средства

ОПИСАНИЕ МАРКИРОВКИ ТРАНСПОРТНОГО СРЕДСТВА

1. Место расположения и форма знака соответствия – на боковой поверхности цистерны в передней её части. Знак соответствия выполнен по ГОСТ Р 50460-92 с указанием номера данного "Одобрения типа транспортного средства".
2. Место расположения таблички изготовителя - на передней торцевой стенке левого борта.
3. Место расположения идентификационного номера (VIN):
 - на табличке изготовителя
 - на боковой поверхности правого лонжерона рамы шасси автомобиля, за кабиной
4. Структура и содержание идентификационного номера транспортного средства:

1	2	3	4	5	6	7	8	9	10	11	12	13	14	15	16	17
X	8	9	5	6	5	8	6	1	4	0	A	D	4	?	?	?

Поз. 1-3: международный идентификационный код изготовителя (WMI): X89 - код изготовителя (см. также поз. 12-14), указывающий на то, что объем его производства не превышает 500 ед. в год.

Поз. 4-9: 565861- описательная часть - тип транспортного средства (для автоцистерны модели 565861)

Поз. 10: 4 – год выпуска (4-2004г.)

Поз. 11: 0 – постоянно для автоцистерны модели 565861

Поз. 12-14: «AD4» - код изготовителя (совместно с WMI) - ОАО "Вологодский машиностроительный завод"

Поз. 15-17: ? - производственный номер транспортного средства (с 001 по 010)

Остальная маркировка автомобиля соответствует маркировке базового шасси и располагается в местах, указанных в руководстве по эксплуатации шасси КамАЗ-53228-02

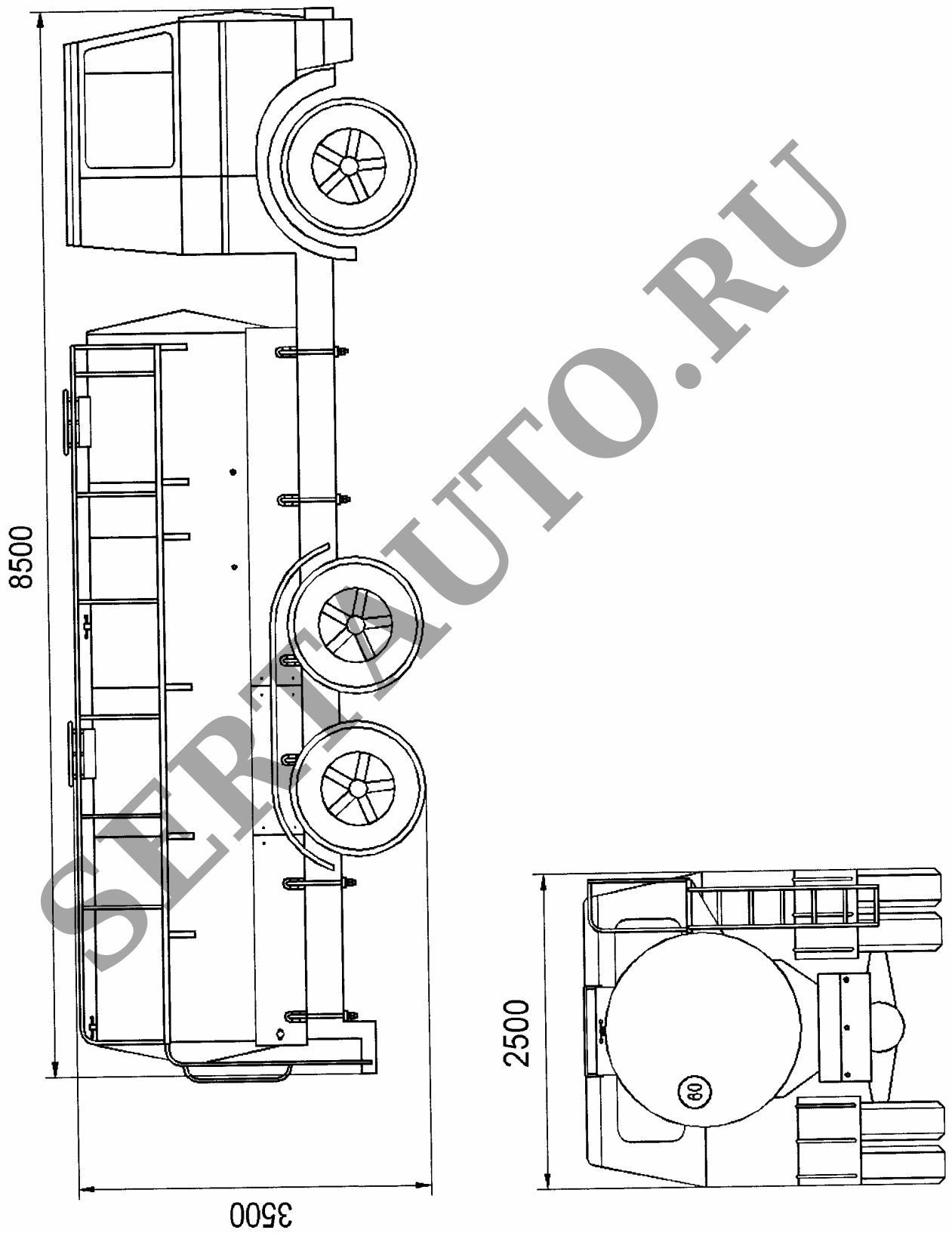


Рис.1 Автоцистерна модели 565861 (Г6 - ОПА - 5322-01) на шасси КамАЗ 53228