

ОРГАН ПО СЕРТИФИКАЦИИ
Межотраслевой фонд "Сертификация автотранспорта САТР" ("САТР-ФОНД")
№ РОСС RU.0001.11MT02 от 06.06.2006 г.
125480, г. Москва, ул. Героев Панфиловцев, 24 (тел. 454-42-27)

РОСС RU.MT02.E05600

31 декабря 9

Марка транспортного средства **УАЗ**
Тип транспортного средства **315195**
Категория транспортного средства **M₁G**
Код ОКП **45 1431**
Код VIN **ХТТ315195...**
Экологический класс **3**
Заявитель, изготовитель и его адрес **ОАО "Ульяновский автомобильный завод",
432008, г. Ульяновск, Московское шоссе, 8, Российская Федерация**

ОБЩИЕ ХАРАКТЕРИСТИКИ ТРАНСПОРТНОГО СРЕДСТВА

Колесная формула / ведущие колеса **4 x 4 / все**
Схема компоновки транспортного средства **полноприводная;
расположение двигателя - переднее продольное**

Тип кузова / количество дверей	рамный; универсал / 5	рамный; универсал, со съёмным мягким верхом и задним откидным бортом или универсал со съёмным жестким верхом, задним откидным бортом и крышкой багажного отделения / 4
Количество мест спереди / сзади	2 / 5	2 / 5
Габаритные размеры, мм		
— длина	4100	4025
— ширина	1730	1785
— высота	2025	2010

РОСС RU.MT02.E05600

База, мм	2380
Колея передних / задних колес, мм	1445 / 1445
Масса снаряженного транспортного средства, кг (по ОСТ 37.001.408-85)	1620* ... 1770**
Полная масса транспортного средства, кг	2520
Полная масса, приходящаяся	
– на переднюю ось, кг	1020
– на заднюю ось, кг	1500

Допустимая полная масса прицепа, кг буксировка прицепа не предусмотрена

* – в комплектации с мягким верхом кузова

** – в комплектации с жестким верхом кузова

Двигатель (марка, тип)	ЗМЗ-40904, четырехтактный, бензиновый
– количество и расположение цилиндров	4, рядное
– рабочий объем, см ³	2693
– степень сжатия	9.1
Максимальная мощность, кВт (мин ⁻¹)	94.1 (4600)
Максимальный крутящий момент, Нм (мин ⁻¹)	217.6 (3900)
Топливо	бензин с октановым числом не менее 92
Система питания	распределенный впрыск топлива с электронным управлением
Блок управления впрыском (марка, тип)	Bosch, ME 17.9.7 0261S04050
Воздушный фильтр (марка, тип)	УАЗ, 3160-1109010-11, с картонным фильтрующим элементом
Система зажигания	микропроцессорная
Блок управления зажиганием (марка, тип)	совмещен с блоком управления впрыском топлива
Катушка зажигания (марка, тип)	Bosch, ZS-K-1x1 0221504027 (4 шт.)
Свечи зажигания (марка, тип)	ЭЗАЭС, А14ДВР; BRISK, LR17YC
Система выпуска и нейтрализации отработавших газов	основной и дополнительный глушители; нейтрализатор отработавших газов
Основной глушитель (марка, тип)	НТЦ МСП, 315195-1201010; БЗА, 315195-1201010-01
Дополнительный глушитель (марка, тип)	НТЦ МСП, 315148-1202008; БЗА, 315148-1202008-01
Нейтрализатор (марка, тип)	Экомаш, ЭМ.063.1206010; МобилГазСервис, МГС.1206011, МГС.1206012

РОСС RU.MT02.E05600

<u>Трансмиссия</u>	механическая
Сцепление (марка, тип)	ЗМЗ, сухое, однодисковое, с гидравлическим приводом
Коробка передач (марка, тип)	Dymos, с ручным управлением, полностью синхронизированная
– число передач	вперед - 5, назад - 1
– передаточные числа	
	I - 4.155
	II - 2.265
	III - 1.428
	IV - 1.000
	V - 0.880
	3.X - 3.627
Раздаточная коробка (марка, тип)	УАЗ, механическая, с отключением переднего моста
– число передач	2
– передаточные числа	
	высшее - 1.00
	низшее - 1.94
Главная передача (марка, тип)	УАЗ, одинарная, коническая или двойная, разнесенная - центральная коническая пара и бортовая цилиндрическая пара со внутренним зацеплением
– передаточное число	4.111
<hr/>	
<u>Подвеска</u>	
– передняя	зависимая, рычажная, пружинная, со стабилизатором поперечной устойчивости, с гидравлическими газонаполненными телескопическими амортизаторами или зависимая, на двух продольных полуэллиптических рессорах с двумя гидравлическими газонаполненными телескопическими амортизаторами
– задняя	зависимая на двух продольных полуэллиптических рессорах, с гидравлическими газонаполненными телескопическими амортизаторами
<hr/>	
<u>Рулевое управление</u> (марка, тип)	УАЗ, рулевой механизм типа “червяк-двухгребневый ролик”, рулевой привод без усилителя или УАЗ, рулевой механизм типа “винт-шариковая гайка-рейка-сектор”, рулевой привод с гидроусилителем
<hr/>	

РОСС RU.MT02.E05600

Тормозные системы

- рабочая (марка, тип) УАЗ, гидравлический двухконтурный привод с разделением на контуры по осям, с вакуумным усилителем, с регулятором тормозных сил; тормозные механизмы передних колес - дисковые, задних - барабанные
- запасная (марка, тип) УАЗ, каждый контур рабочей тормозной системы
- стояночная (марка, тип) УАЗ, трансмиссионный тормоз барабанного типа

Шины

марка	размер	индекс несущей способности	категория скорости
ЯШЗ, Я-435А	225/75 R16	103	P
КШЗ, К-153	225/75 R16	108	Q
КШЗ, К-155	225/75 R16	108	S

Дополнительное оборудование транспортного средства

вентиляционный люк в металлической крыше, напольный вещевой ящик

УАЗ 315195

Описание маркировки транспортного средства приведено в приложении № 2.
Общие виды транспортных средств на 3 листах приведены в приложении № 3.

Б.В. Кисуленко

С.В. Пугачев

Действует с "01" января 2008 г.

РОСС RU.MT02.E05600

Приложение № 2 к "одобрению типа транспортного средства"

ОПИСАНИЕ МАРКИРОВКИ ТРАНСПОРТНОГО СРЕДСТВА

1. Место расположения и форма знака соответствия:

На табличке изготовителя.

Знак соответствия выполнен по ГОСТ Р 50460-92 с указанием номера данного "одобрения типа транспортного средства".

2. Место расположения таблички изготовителя:

На центральной стойке боковины кузова в проеме задней правой двери.

3. Место расположения идентификационного номера (VIN):

3.1. На табличке изготовителя.

3.2. На горизонтальном фланце верхней панели передка (под капотом, с правой стороны).

4. Структура и содержание идентификационного номера (номеров) транспортных средств:

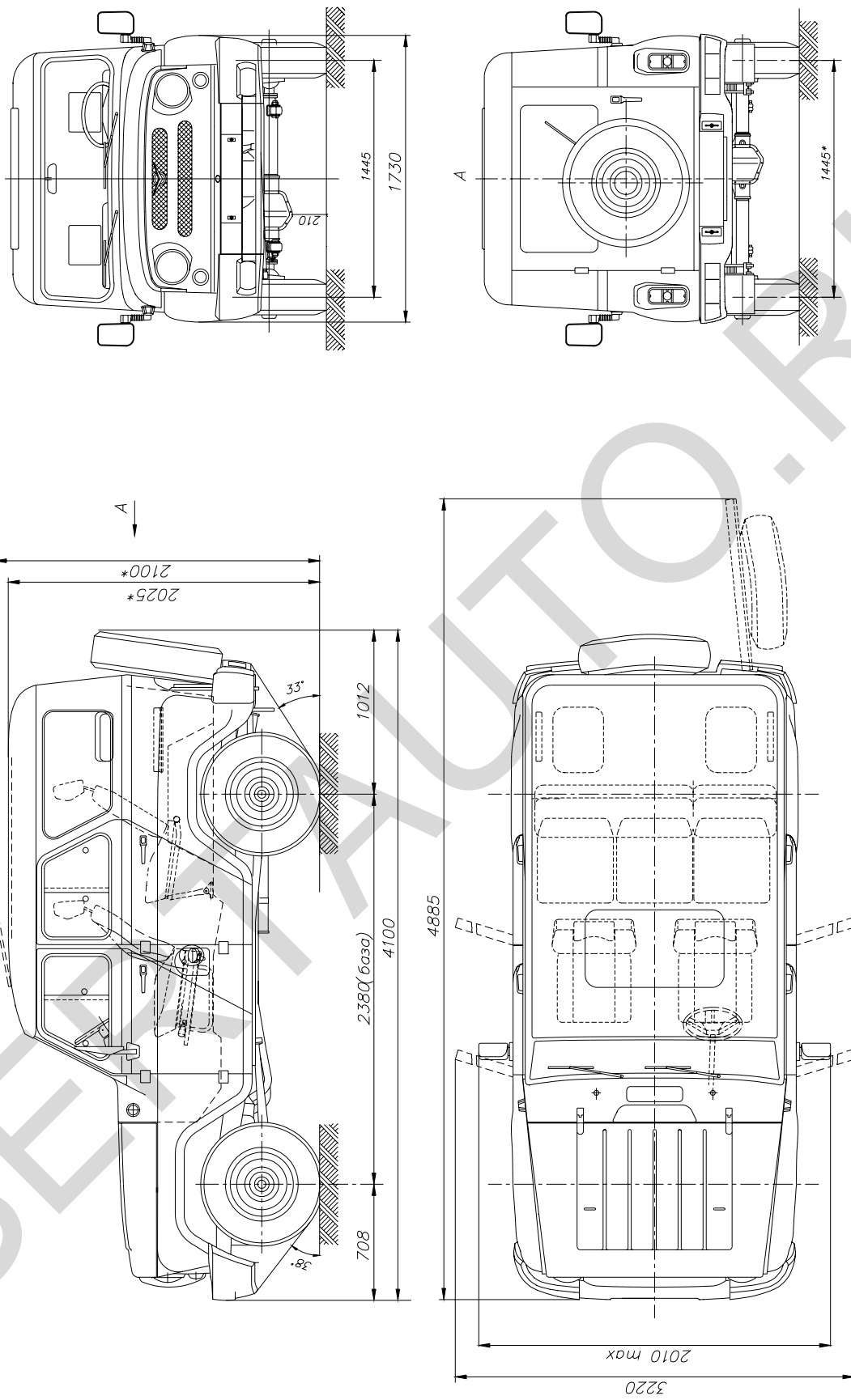
1	2	3	4	5	6	7	8	9	10	11	12	13	14	15	16	17
X	T	T	3	1	5	1	9	5	?	?	?	?	?	?	?	?

поз. 1 - 3: **XTT** - WMI (международный код изготовителя) - "Ульяновский автомобильный завод".

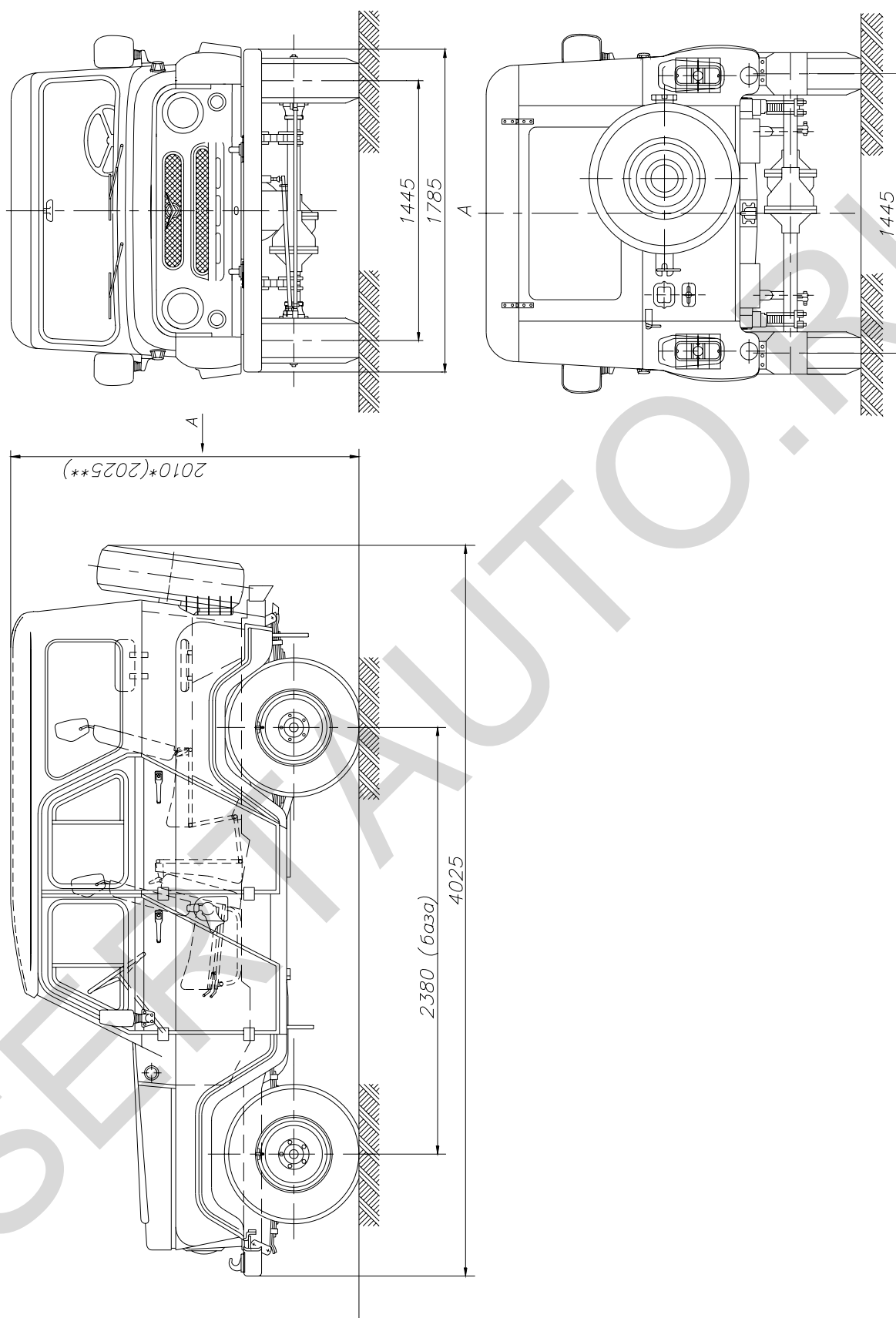
поз. 4 - 9: **315195** - обозначение типа транспортного средства - 315195.

поз. 10: Год выпуска или модельный год согласно ГОСТ Р 51980.

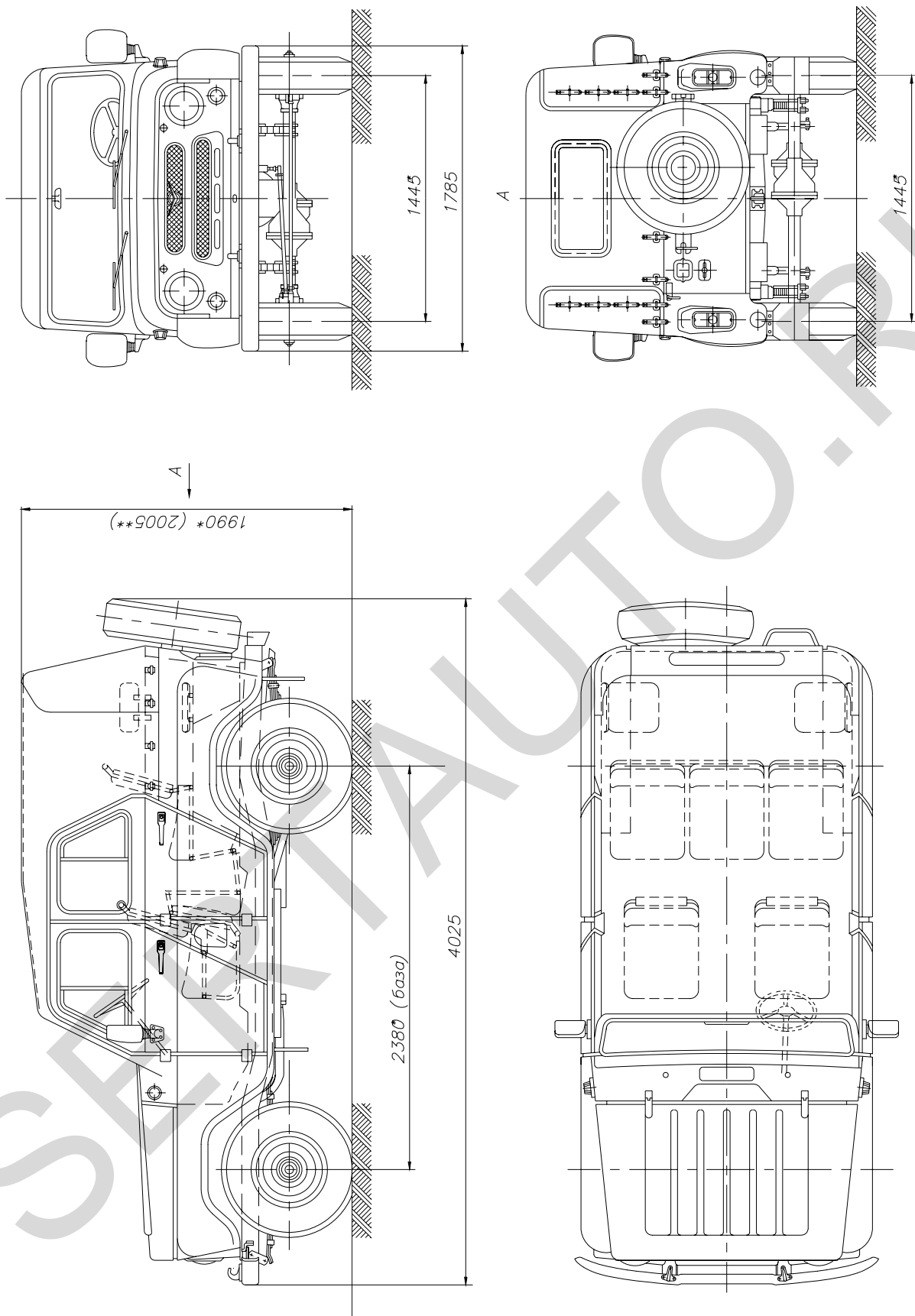
поз. 11 - 17: Производственный номер транспортного средства.



Общий вид УАЗ-315195 с пятидверным кузовом



Общий вид УАЗ-315195 с четырёхдверным кузовом и с жестким верхом



Общий вид УАЗ-315195 с четырёхдверным кузовом и с мягким верхом

Страница для заполнения полей данных:

ОТТС № **РОСС RU.MT02.E05600**
Бланк № 0029030

SERTAUTO.RU