

**ОРГАН ПО СЕРТИФИКАЦИИ**  
**Межотраслевой фонд "Сертификация автотранспорта САТР" ("САТР-ФОНД")**  
№ РОСС RU.0001.11MT02 от 06.06.2006 г.  
125480, г. Москва, ул. Героев Панфиловцев, 24 (тел. 454-42-27)

**РОСС UZ.MT02.E03088П2**

31 декабря 7

Марка транспортного средства	<b>DAEWOO</b>
Тип транспортного средства	<b>4A11BD, 4A11BV, 4B11BD (Matiz M, MX)</b>
Категория транспортного средства	<b>M1</b>
Код ТН ВЭД	<b>8703 21</b>
Код VIN	<b>XWB4?11B??A...</b>
Экологический класс	<b>2</b>
Заявитель, изготовитель и его адрес	<b>АОЗТ "УздЭУАвто", 127200, Андижанская область, г. Асака, ул. Хумо, 81, Республика Узбекистан</b>

**ОБЩИЕ ХАРАКТЕРИСТИКИ ТРАНСПОРТНОГО СРЕДСТВА**

Колесная формула / ведущие колеса	4x2 / передние
Схема компоновки транспортного средства	переднеприводная, расположение двигателя - переднее поперечное
Тип кузова / количество дверей	несущий, хэтчбек / 5
Количество мест спереди / сзади	2 / 3
<b>Габаритные размеры, мм</b>	
- длина	3495
- ширина	1495
- высота	1485...1523
База, мм	2340
Колея передних / задних колес, мм	1310...1315 / 1265...1280

Для модификаций:	<b>4A11B?</b>	<b>4B11BD</b>
Масса снаряженного транспортного средства (по ГОСТ Р 52051-2003), кг	776...850	796...855
Полная масса транспортного средства, кг	1210...1225	1230

## РОСС UZ.MT02.E03088П2

Для модификаций:	4A11B?	4B11BD	
Распределение полной массы транспортного средства:			
- на переднюю ось, кг	623...630	640	
- на заднюю ось, кг	587...595	590	
Полная масса буксируемого прицепа, кг	буксировка прицепа не предусмотрена		
<b>Двигатель</b> (марка, тип)	DAEWOO, F8CV, четырех- тактный, бензиновый	DAEWOO, B10S, четырех- тактный, бензиновый	
- количество и расположение цилиндров	3, рядное	4, рядное	
- рабочий объем цилиндров, см <sup>3</sup>	796	995	
- степень сжатия	9.3		
- максимальная мощность, кВт (мин <sup>-1</sup> )	37.5 (5900)	46.5 (5400)	
- максимальный крутящий момент, Нм (мин <sup>-1</sup> )	68.6 (4600)	87.3 (4200)	
Топливо	бензин с октановым числом не менее 91		
<b>Система питания</b>	впрыск топлива с электронным управлением (MPFI)		
Система впрыска (марка, тип)	Siemens или KEMSCO		
Форсунки (марка, тип)	DEKA-1A		
Воздушный фильтр (марка, тип)	DAEWOO, 96314494, с бумажным элементом		
<b>Система зажигания</b>	электронная, бесконтактная		
Распределитель (марка, тип)	MANDO, 96239411, 96565195; KDAC, 96352270, 96565196		
Катушка зажигания (марка, тип)	Poong Sung, 96320818, 96336522; KDAC, 96253555		
Свечи зажигания (марка, тип)	Golden (NGK), BPR5EY-11; Champion, RN9YC4; Bosch, WR8DCX		
<b>Система выпуска и нейтрализации отработавших газов</b>	два глушителя и нейтрализатор отработавших газов		
Основной глушитель (марка, тип)	DAEWOO / DAEJI, MI 96565751, MH 96564099, MD 96320199, MC 96320200		
Дополнительный глушитель (марка, тип)	DAEWOO / DAEJI, MF 96314389; ME 963183221, MM 96565756, MJ 96564100, MK 96564101, MO 96603785, MS 96603787, MT 966603788		
Каталитический нейтрализатор (марка, тип)	DAEWOO / DAEJI, CE 96340224, CC 96571320, CD 96571318, CF 96340221, CM 96569559; DAEWOO / LEEWON, MP		
Для модификаций:	4A11BD	4B11BD	4A11BV
<b>Трансмиссия</b>	механическая		гидромеханическая
Сцепление (марка, тип)	DAEWOO, сухое, однодисковое		—
Коробка передач (марка, тип)	DAEWOO, с ручным управлением		DAEWOO, с автоматическим управлением
- число передач	вперед – 5, назад – 1		вперед – 4, назад – 1
- передаточные числа	I - 3.818	3.417	2.914
	II - 2.210	1.950	1.525
	III - 1.432	1.280	1.0
	IV - 1.029	0.914	0.725
	V - 0.837	0.758	-
	3.X. - 3.583	3.273	2.642
Главная передача (марка, тип)	DAEWOO, цилиндрическая		
- передаточное число главной передачи	4.444		4.709

РОСС UZ.MT02.E03088П2

**Подвеска**

- передняя

независимая, типа McPherson, со стабилизатором поперечной устойчивости

- задняя

полузависимая, рычажная, пружинная, с гидравлическими телескопическими амортизаторами

**Рулевое управление** (марка, тип)

DAEWOO, рулевой механизм типа "шестерня – рейка"; рулевой привод с гидроусилителем или без него

**Тормозные системы**

- рабочая

KDAS, гидравлический двухконтурный привод с диагональным разделением на контуры; с АБС или без нее; тормозные механизмы передних колес дисковые, задних – барабанные

- запасная

KDAS, каждый контур рабочей тормозной системы

- стояночная

KDAS, механический привод к тормозным механизмам задних колес

**Шины**

- марка

Kumho, Hankook, Continental

- размер

145/70R13

155/65R13

175/60R13

- индекс несущей способности

71

73

76, 77

- категория скорости

Т

Т

Н

**Дополнительное оборудование**

кондиционер (хладагент R134a), подушки безопасности для водителя и переднего пассажира, автомагнитола, электростеклоподъемники, люк в крыше

DAEWOO 4A11BD, 4A11BV, 4B11BD (Matiz M, MX)

Описание маркировки транспортного средства приведено в приложении №2.

Общие виды транспортного средства на одном листе приведены в приложении №3.

Б.В. Кисуленко

С.В. Пугачев

Действует с " 14 " сентября 2007 г.

## РОСС UZ.MT02.E03088П2

Приложение № 2 к "одобрению типа транспортного средства"

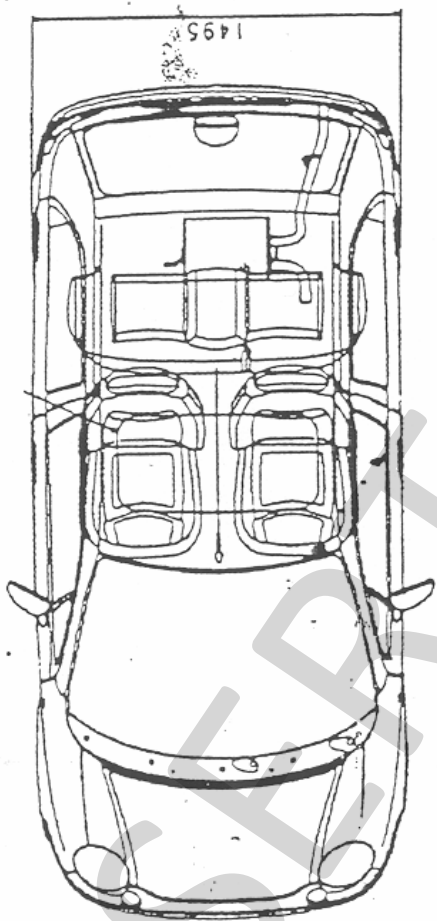
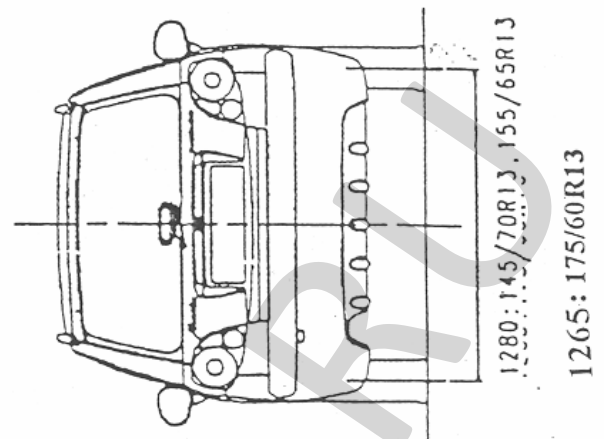
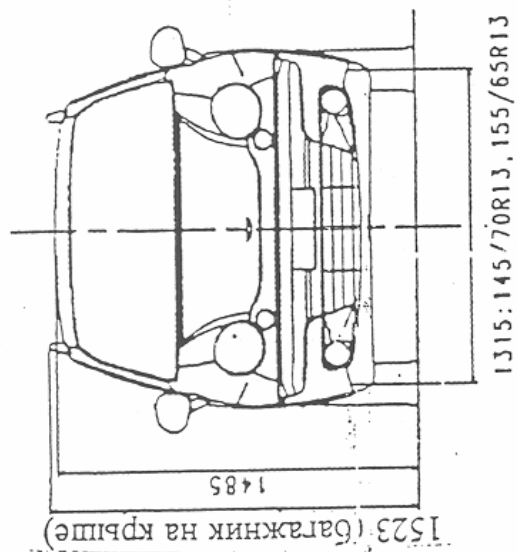
## ОПИСАНИЕ МАРКИРОВКИ ТРАНСПОРТНОГО СРЕДСТВА

1. Место расположения и форма знака соответствия:  
На табличке изготовителя.  
Знак соответствия выполнен по ГОСТ Р 50460-92 и содержит номер данного "одобрения типа транспортного средства".
2. Место расположения таблички изготовителя:  
На внутренней поверхности задней панели багажника.
3. Место расположения идентификационного номера (VIN):
  - 3.1. На табличке изготовителя.
  - 3.2. На верхней поверхности задней панели моторного отсека.
4. Структура и содержание идентификационного номера (номеров) транспортных средств:

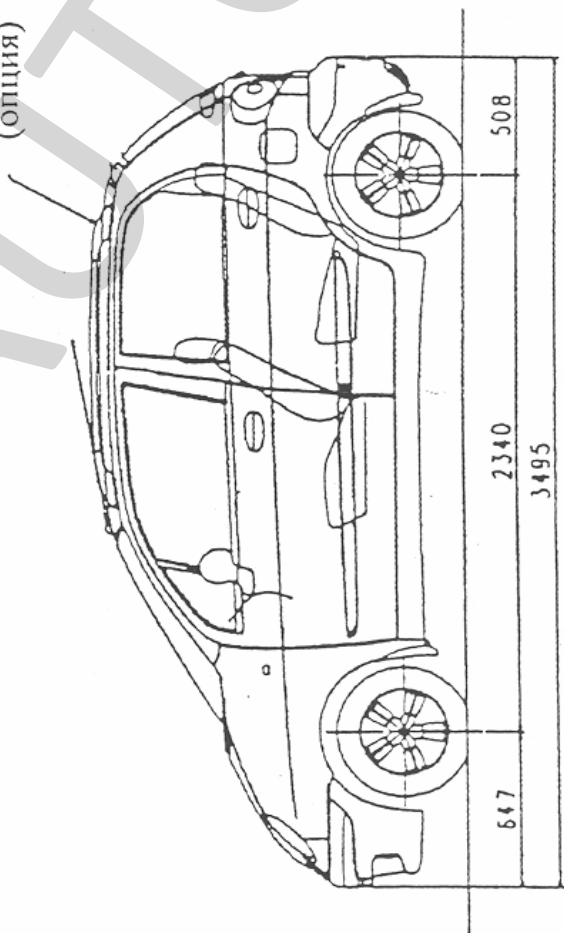
1	2	3	4	5	6	7	8	9	10	11	12	13	14	15	16	17
X	W	B	4	?	1	1	B	?	?	A	?	?	?	?	?	?

- поз. 1 - 3: Международный идентификационный код изготовителя (WMI):  
**XWB** – АОЗТ "УздЭУАвто", Республика Узбекистан.
- поз. 4: Расположение рулевого управления и ведущих колеса:  
**4** – левостороннее рулевое управление, передние ведущие колеса.
- поз. 5: Код двигателя:  
**A** – двигатель DAEWOO, F8CV;  
**B** – двигатель DAEWOO, B10S.
- поз. 6: Обозначение типа кузова: **1** – пятидверный хэтчбек.
- поз. 7: Обозначение поколения модели: **1** – первое поколение.
- поз. 8: Обозначение наличия нейтрализатора: **B** – с нейтрализатором.
- поз. 9: Обозначение типа трансмиссии:  
**D** – пятиступенчатая механическая трансмиссия;  
**V** – четырехступенчатая автоматическая трансмиссия.
- поз. 10: Обозначение года выпуска (в соответствии с ОСТ 37.001.269-96).
- поз. 11: Обозначение места расположения сборочного завода: **A** – Асака.
- поз. 12 - 17: Производственный номер транспортного средства.

Приложение № 3 к "одобрению типа транспортного средства"  
№ РОСС UZ.MT02.E03088П2



Багажник на крыше  
(опция)



SERTAUTO.RU