

**ОРГАН ПО СЕРТИФИКАЦИИ**  
**Межотраслевой фонд "Сертификация автотранспорта САТР" ("САТР-ФОНД")**  
№ РОСС RU.0001.11MT02 от 10.06.2003 г.  
125480, г. Москва, ул. Героев Панфиловцев, 24 (тел. 454-42-27)

**РОСС UZ.MT02.E01998П2**

15 июня \_\_\_\_\_  
2007

Марка транспортного средства	<b>DAEWOO</b>
Тип транспортного средства	<b>3L31U, 3D31U (Nexia GL, GLE)</b>
Категория транспортного средства	<b>M1</b>
Код ТН ВЭД	<b>8703 22</b>
Код VIN	<b>XWB3L31U??A..., XWB3D31U??A...</b>
Заявитель, изготовитель и его адрес	<b>АОЗТ "УздЭУАвто", 711090, Андижанская область, г. Асака, ул. С. Абидова, 81, Республика Узбекистан</b>

---

**ОБЩИЕ ХАРАКТЕРИСТИКИ ТРАНСПОРТНОГО СРЕДСТВА**

Колесная формула / ведущие колеса	4x2 / передние
Схема компоновки транспортного средства	переднеприводная, расположение двигателя - переднее поперечное
Тип кузова / количество дверей	несущий, седан / 4
Количество мест спереди / сзади	2 / 3
<b>Габаритные размеры, мм</b>	
- длина	4482
- ширина	1662
- высота	1393
База, мм	2520
Колея передних / задних колес, мм	1400 / 1406

## РОСС UZ.MT02.E01998П2

Для модификаций:	3L31U	3D31U
Масса снаряженного транспортного средства (по ОСТ 37.001.408-85), кг	969...1025	1006...1056
Полная масса транспортного средства, кг	1404...1460	1470...1530
Максимальная масса, приходящаяся:		
- на переднюю ось, кг	760	830
- на заднюю ось, кг	830	830
Полная масса буксируемого прицепа, кг	буксировка прицепа не предусмотрена	
<b>Двигатель</b> (марка, тип)	DAEWOO, четырехтактный, бензиновый	
	G15MF-SOHС	A15MF-DOHC
- количество и расположение цилиндров	4, рядное	
- рабочий объем цилиндров, см <sup>3</sup>	1498	
- степень сжатия	9.0	8.3
- максимальная мощность, кВт (мин <sup>-1</sup> )	55 (5400)	62.5 (5600)
- максимальный крутящий момент, Нм (мин <sup>-1</sup> )	123 (3200)	130 (4500)
Топливо	неэтилированный бензин с октановым числом не менее 91	
<b>Система питания</b>	распределенный впрыск топлива с электронным управлением (MPFI)	
Топливный насос (марка, тип)	WALBRO, 4500270 (MSS 108)	
Воздушный фильтр (марка, тип)	96143221, 96143223, 96181219, 92060868, с сухим фильтрующим элементом	
<b>Система зажигания</b>	электронная, бесконтактная	
Катушка зажигания (марка, тип)	DAEWOO Heavy Industries Ltd, DAEWOO/Delco	
Распределитель зажигания (марка, тип)	DAEWOO/Delco	
Свечи зажигания (марка, тип)	NGK, Champion, Nippon Denso BKR5E-11, BKR6E-11, BKUR5E-11, BKR6ES-11, BKR5ES-11, BPR5ES-11, BKUR6E-11, RN9YC, R43XLS, R45XLS, WR8DC, K20PR-U11, K16PR-U11, K20PR-SU11, K16PR-SU11, RC9YCA, RC12YCA	
<b>Система выпуска и нейтрализации отработавших газов</b>	два глушителя и нейтрализатор	
Основной глушитель (марка, тип)	DAEWOO/DONGWON, FA, FB	DAEWOO/DONGWON, FA
Дополнительный глушитель (марка, тип)	DAEWOO/DONGWON, RN, RL	DAEWOO/DONGWON, RN
Каталитический нейтрализатор (марка, тип)	DAEWOO/DONGWON, AC 96351141	
<b>Трансмиссия</b>	механическая	
Сцепление (марка, тип)	DAEWOO, PYUNG WHA, фрикционное, сухое, однодисковое	
Коробка передач (марка, тип)	DAEWOO, механическая, с ручным управлением	
- число передач	вперед – 5, назад – 1	
- передаточные числа	I - 3.545 II - 1.952 III - 1.276 IV - 0.892 V - 0.707 3.X. - 3.333	
Главная передача (марка, тип)	DAEWOO, цилиндрическая	
- передаточное число главной передачи	3.940 (для 3L31U); 4.176, 4.19 (для 3D31U)	

**РОСС UZ.MT02.E01998П2****Подвеска**

- передняя DAEWOO или DHI, независимая, пружинная, типа McPherson
- задняя DAEWOO, полузависимая, пружинная, со стабилизатором поперечной устойчивости

**Рулевое управление** (марка, тип)

DAEWOO, DAC, рулевой механизм типа "шестерня - рейка" (для модификации GLE – рулевой привод с гидроусилителем)

**Тормозные системы**

- рабочая DAEWOO, гидравлическая, двухконтурный привод с диагональным разделением на контуры; тормозные механизмы передних колес - дисковые, задних – барабанные
- запасная DAEWOO, каждый из контуров рабочей тормозной системы
- стояночная DAEWOO, механический привод к тормозным механизмам задних колес

	Для модификаций:			
	<b>3L31U</b>		<b>3D31U</b>	
<b><u>Шины</u></b>	Kumho, Hankook, Continental, Bridgestone, Michelin, Victoria			
- марка	Kumho, Hankook, Continental, Bridgestone, Michelin, Victoria			
- размер	155SR13	175/70R13	185/60R14	175/70R13
- индекс несущей способности	78	82	82	82
- категория скорости	T	T	H	T

**Дополнительное оборудование**

обогрев заднего стекла, кондиционер (хладагент R134a), противоугонное устройство, радиоприемник или автомагнитола, вентиляционный люк в крыше, электропривод зеркал заднего вида, электростеклоподъемники

**DAEWOO 3L31U, 3D31U (Nexia GL, GLE)**

Описание маркировки транспортного средства приведено в приложении №2.

Общие виды транспортного средства на одном листе приведены в приложении №3.

Руководитель органа по сертификации

.....  
подпись Б.В. Кисуленко  
инициалы, фамилия

**С.В. Пугачев**

РОСС UZ.MT02.E01998П2

Приложение № 2 к "одобрению типа транспортного средства"

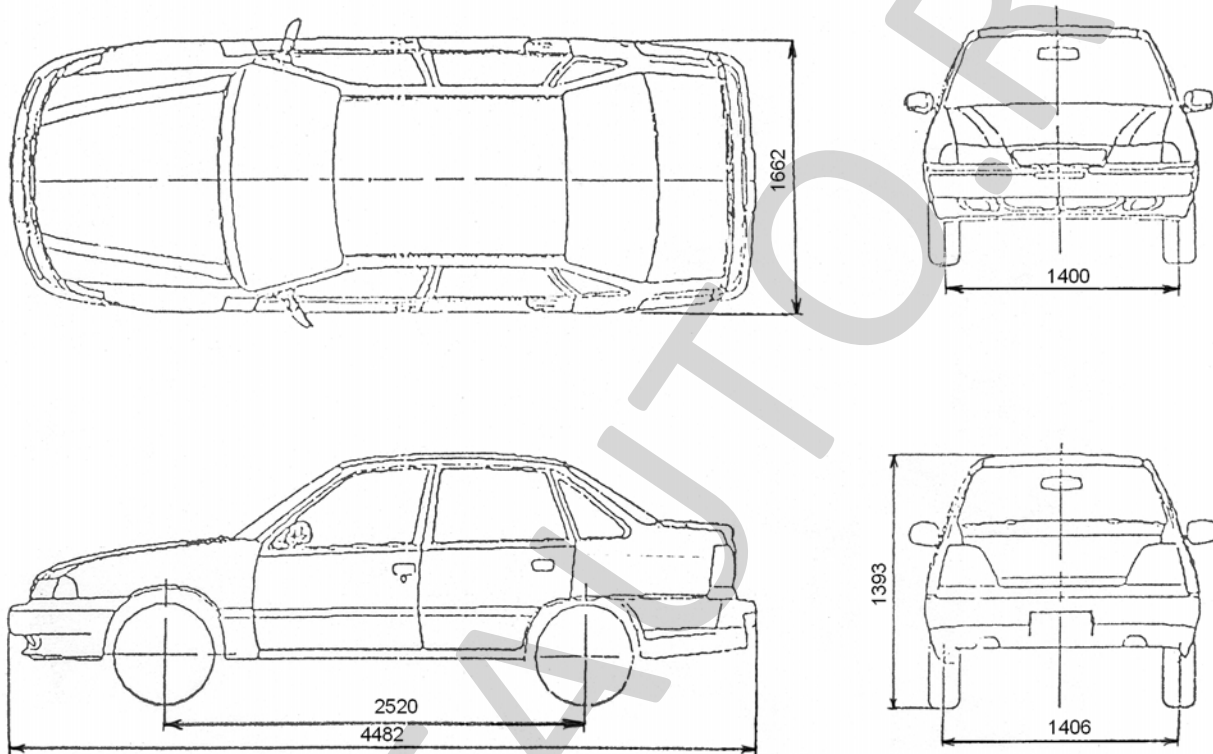
**ОПИСАНИЕ МАРКИРОВКИ ТРАНСПОРТНОГО СРЕДСТВА**

1. Место расположения и форма знака соответствия:  
На табличке изготовителя.  
Знак соответствия выполнен по ГОСТ Р 50460-92 и содержит номер данного "одобрения типа транспортного средства".
2. Место расположения таблички изготовителя:  
В моторном отсеке на правой стороне передней панели.
3. Место расположения идентификационного номера (VIN):
  - 3.1. На табличке изготовителя.
  - 3.2. На полу кузова справа от сидения переднего пассажира.
4. Структура и содержание идентификационного номера (номеров) транспортных средств:

1	2	3	4	5	6	7	8	9	10	11	12	13	14	15	16	17
<b>X</b>	<b>W</b>	<b>B</b>	<b>3</b>	<b>?</b>	<b>3</b>	<b>1</b>	<b>U</b>	<b>D</b>	<b>?</b>	<b>A</b>	<b>?</b>	<b>?</b>	<b>?</b>	<b>?</b>	<b>?</b>	<b>?</b>

- поз. 1 - 3: Международный идентификационный код изготовителя (WMI):  
XWB – АОЗТ "УзДЭУАвто", Республика Узбекистан.
- поз. 4-8: Обозначение типа транспортного средства: 3L31U, 3D31U.
- поз. 9: Обозначение трансмиссии / рулевого управления:  
D – пятиступенчатая механическая трансмиссия / левостороннее управление.
- поз. 10: Обозначение года выпуска (в соответствии с ОСТ 37.001.269-96).
- поз. 11: Обозначение места расположения сборочного завода: А – Асака.
- поз. 12 - 17: Производственный номер транспортного средства.

Приложение № 3 к "одобрению типа транспортного средства"  
№ РОСС UZ.MT02.E01998П2



**Автомобиль DAEWOO 3L31U, 3D31U (Nexia GL, GLE)**