

**ОРГАН ПО СЕРТИФИКАЦИИ СПЕЦИАЛЬНЫХ И СПЕЦИАЛИЗИРОВАННЫХ АВТОТРАНСПОРТНЫХ СРЕДСТВ И УСЛУГ НА АВТОМОБИЛЬНОМ ТРАНСПОРТЕ – «САМТ-ФОНД»,**  
№ РОСС RU.0001.10MT22 от 15 марта 2002 г. (127434, Москва, Дмитровское шоссе, 9)  
тел. 788-44-50

**РОСС ВУ.МТ22.Е03132**

31 декабря 7

Марка транспортного средства	-
Тип транспортного средства	<b>EW-25-M1.102</b>
Шасси транспортного средства	<b>КАМАЗ-53228-15</b>
Категория транспортного средства	<b>N<sub>3</sub>G</b>
Код ТН ВЭД	<b>8705 90</b>
Код VIN	<b>с Y39EW25MH60006140 по Y39EW25MH?0006239</b>
Экологический класс	<b>2</b>
Заявитель, изготовитель и его адрес	<b>Белорусско-Литовское совместное предприятие "Святовит" Общество с ограниченной ответственностью (СП "Святовит" ООО) Республика Беларусь, 211060, Витебская обл., Толочинский район, г.п. Коханово</b>

**ОБЩИЕ ХАРАКТЕРИСТИКИ ТРАНСПОРТНОГО СРЕДСТВА**

Колесная формула / ведущие колеса	<b>6x6 / все</b>
Схема компоновки транспортного средства	<b>кабина над двигателем; расположение двигателя – переднее продольное</b>
Исполнение грузочного пространства	<b>гидрофицированное экскаваторное оборудование с кабиной оператора</b>
Назначение транспортного средства	<b>экскаватор</b>
Кабина	<b>двухдверная, трехместная, цельнометаллическая, опрокидывающаяся вперед</b>

**Габаритные размеры, мм**

- длина	<b>9300</b>
- ширина	<b>2550</b>
- высота	<b>4000</b>
База, мм	<b>4100+1320</b>
Колея передних / задних колес, мм	<b>2080 / 1890</b>

Масса снаряженного транспортного средства, кг (по ОСТ 37.001.408-85)	<b>21740</b>
--	--------------

## РОСС ВУ.МТ22.Е03132

Полная масса транспортного средства, кг	22300																					
- на переднюю ось	5600																					
- на заднюю тележку	16700																					
Допустимая полная масса прицепа, кг	буксировка прицепа не предусмотрена																					
<b><u>Двигатель</u></b> (марка, тип)	КАМАЗ, 740.31-240, четырехтактный дизель с турбонаддувом																					
- количество и расположение цилиндров	8, V-образное																					
- рабочий объем, см <sup>3</sup>	10850																					
- степень сжатия	16,5																					
Максимальная мощность, кВт (мин <sup>-1</sup> )	165 (2200)																					
Максимальный крутящий момент, Нм (мин <sup>-1</sup> )	912 (1000...1500)																					
Топливо	дизельное																					
<b>Система питания</b>	впрыск топлива под давлением																					
ТНВД (марка, тип)	ЯЗДА, 337-20.05 или 3371-20.05, Bosch, 0 402 648 608																					
Форсунки (марка, тип)	ЯЗДА, 273-20 или 273-50, АЗПИ, 216 или 216А																					
Турбокомпрессор (марка, тип)	КАМАЗ, ТКР 7С-6 или "Schwitzer" S2B/7624TAE/0,7D9																					
Воздушный фильтр (марка, тип)	КАМАЗ, 740.05-1109510																					
<b>Система выпуска и нейтрализации отработавших газов</b>	один глушитель, система нейтрализации отсутствует																					
Глушитель (марка, тип)	КАМАЗ, 6520-1201010																					
<b><u>Трансмиссия</u></b>	механическая																					
Сцепление (марка, тип)	КАМАЗ-142, фрикционное, сухое, двухдисковое, диафрагменное, с гидравлическим приводом или MFZ-430, однодисковое, диафрагменное, вытяжного типа																					
Коробка передач (марка, тип)	КАМАЗ-152, механическая, трехходовая, с синхронизаторами на II, III, IV, V передачах																					
- число передач	вперед - 10, назад - 2																					
- передаточные числа коробки передач	<table border="1"> <thead> <tr> <th></th> <th>низшее</th> <th>высшее</th> </tr> </thead> <tbody> <tr> <td>I -</td> <td>7,82</td> <td>6,38</td> </tr> <tr> <td></td> <td>4,03</td> <td>3,29</td> </tr> <tr> <td>II -</td> <td>2,50</td> <td>2,04</td> </tr> <tr> <td>III -</td> <td>1,53</td> <td>1,25</td> </tr> <tr> <td>IV -</td> <td>1,00</td> <td>0,815</td> </tr> <tr> <td>V -</td> <td>7,38</td> <td>6,02</td> </tr> </tbody> </table>		низшее	высшее	I -	7,82	6,38		4,03	3,29	II -	2,50	2,04	III -	1,53	1,25	IV -	1,00	0,815	V -	7,38	6,02
	низшее	высшее																				
I -	7,82	6,38																				
	4,03	3,29																				
II -	2,50	2,04																				
III -	1,53	1,25																				
IV -	1,00	0,815																				
V -	7,38	6,02																				
Раздаточная коробка (марка, тип)	КАМАЗ, механическая, двухступенчатая, с блокировкой межосевого дифференциала																					
- передаточные числа	<table border="1"> <thead> <tr> <th></th> <th>высшее -</th> <th>низшее -</th> </tr> </thead> <tbody> <tr> <td></td> <td>0,917</td> <td>1,692</td> </tr> </tbody> </table>		высшее -	низшее -		0,917	1,692															
	высшее -	низшее -																				
	0,917	1,692																				
Главная передача (марка, тип)	КАМАЗ, двухступенчатый редуктор																					
- передаточные числа главной передачи	5,43; 5,94; 6,53																					

## РОСС ВУ.МТ22.Е03132

<b>Подвеска</b>	
- передняя	две полуэллиптические одношковые рессоры, с гидравлическими амортизаторами, со стабилизатором поперечной устойчивости, задние концы рессор с резинометаллической опорой
- задняя	балансирная, на двух полуэллиптических рессорах, с реактивными штангами, концы рессор со скользящими опорами
<b>Рулевое управление</b> (марка, тип)	C500L715.102 (115.002) фирмы RBL, рулевой механизм типа «винт – шариковая гайка - рейка - сектор», рулевой привод с гидроусилителем
<b>Тормозные системы</b>	
- рабочая (марка, тип)	пневматический двухконтурный привод отдельно к тормозам передних колес и колес задней тележки, тормозные механизмы барабанного типа на всех колесах, АБС
- запасная (марка, тип)	один из контуров рабочей тормозной системы
- стояночная (марка, тип)	с приводом от пружинных энергоаккумуляторов на тормозные механизмы колес задней тележки
- вспомогательная (марка, тип)	моторный тормоз-замедлитель
<b>Шины</b>	
- марка	-
- размер	11.00 R20
- индекс несущей способности	150/146
- категория скорости	К
<b>Дополнительное оборудование транспортного средства</b>	противосолнечные козырьки, автономный отопитель, предпусковой подогреватель двигателя
Тип рабочего оборудования	телескопическая стрела со сменными рабочими органами
Привод рабочего оборудования	гидравлический
Кабина оператора	одноместная, однодверная
Вместимость основного ковша, м <sup>3</sup>	0,63
Максимальная дальность по горизонтали, м	10,5
Максимальное усилие резания, кН	80

**РОСС ВУ.МТ22.Е03132**

При проезде транспортного средства по автомобильным дорогам общего пользования, а также по улицам городов и населенных пунктов, должны быть выполнены требования "Инструкции по перевозке крупногабаритных и тяжеловесных грузов автомобильным транспортом по дорогам Российской Федерации".

Действие данного "одобрения типа транспортного средства" распространяется на партию транспортных средств в количестве 100 (ста) шт. с номерами VIN с **Y39EW25MH60006140 по Y39EW25MH?0006239**

**EW-25-M1.102**

Описание маркировки транспортного средства приведено в приложении № 2.  
Общий вид транспортного средства на одной странице приведен в приложении № 3.

**М.И. Грифф**

**С.В. Пугачев**

Действует с "11" сентября 2006 г.

РОСС ВУ.МТ22.Е03132

Приложение № 2 к "одобрению  
типа транспортного средства"**ОПИСАНИЕ МАРКИРОВКИ ТРАНСПОРТНОГО СРЕДСТВА**

## 1. Место расположения и форма знака соответствия:

На табличке изготовителя.

Знак соответствия выполнен по ГОСТ Р 50460-92 с указанием номера данного "одобрения типа транспортного средства".

## 2. Место расположения таблички изготовителя:

На правой панели боковины кабины, рядом с табличкой изготовителя шасси.

## 3. Место расположения идентификационного номера (код VIN):

3.1 На табличке изготовителя.

3.2 В средней части правого лонжерона рамы.

## 4. Структура и содержание идентификационного номера транспортного средства:

1	2	3	4	5	6	7	8	9	10	11	12	13	14	15	16	17
Y	3	9	E	W	2	5	M	H	?	0	0	0	6	?	?	?

поз. 1-3: международный идентификационный код изготовителя (WMI):  
Y39 – код изготовителя (см. также поз. 12-14), указывающий на то, что объем его производства не превышает 500 ед. в год

поз. 12-14: 006 - код изготовителя (совместно с WMI) - Республика Беларусь, СП  
"Святовит" ООО

поз. 4-9: обозначение типа транспортного средства:  
"EW25MH" – EW-25-M1.102

поз. 10: год выпуска согласно ГОСТ Р 51980-2002

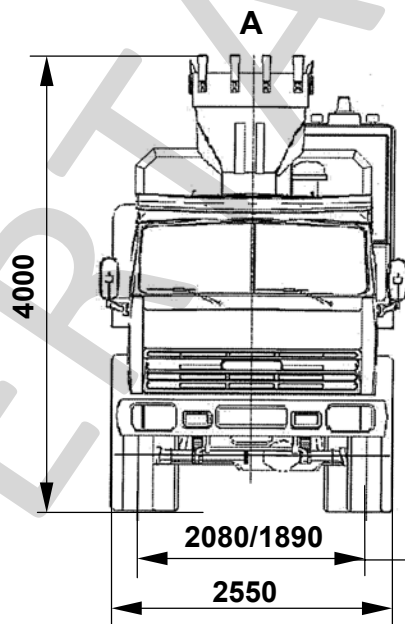
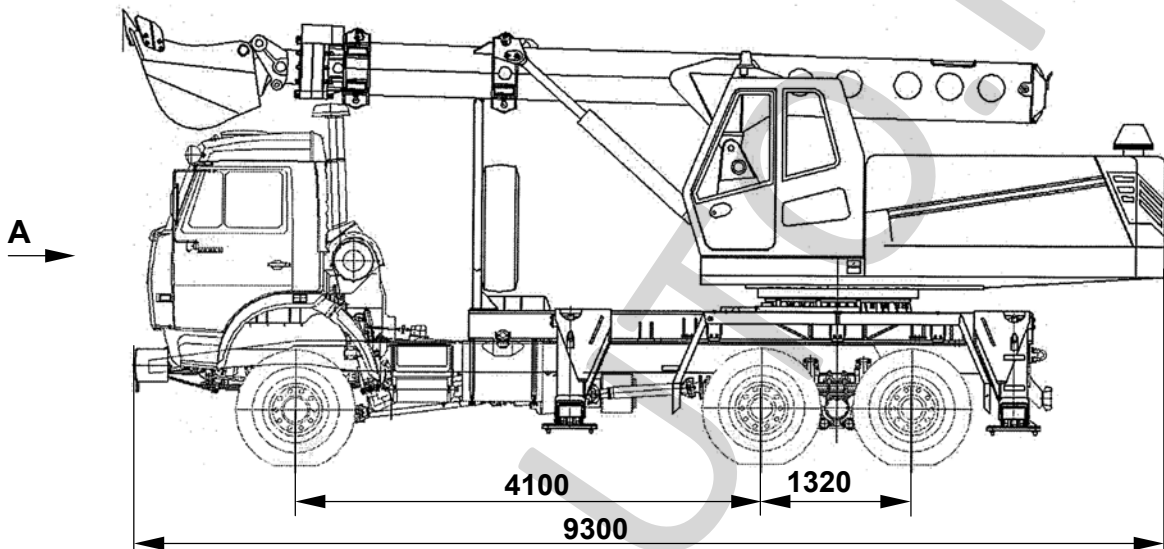
поз. 11: "0"- постоянна

поз. 15-17: производственный номер транспортного средства

РОСС ВУ.МТ22.Е03132

Приложение № 3 к "одобрению  
типа транспортного средства"

EW-25-M1.102



Колея передних / задних колес