

Орган по сертификации  
“Фонд поддержки потребителей” -ОС “МАДИ-ФОНД”  
РОСС RU.0001.11MT20 от 15.07.03 г.  
125829,г.Москва, Ленинградский пр-т,д.64, т. 155-04-45, 155-07-78

РОСС CN.MT20.E00978

14 апреля 2005

Марка транспортного средства	QINGQI
Тип транспортного средства	QM125T-R
Категория транспортного средства	L <sub>3</sub>
Код ТН ВЭД	8711 20
Код VIN	LAEEAF40?...
Заявитель, изготовитель и его адрес:	Jinan Qingqi Motorcycle Co., Ltd, 250014, Heping Road, 34, Jinan, Китай

---

#### ОБЩИЕ ХАРАКТЕРИСТИКИ ТРАНСПОРТНОГО СРЕДСТВА

Количество и расположение колес	2 , в ряд
Колесная формула / ведущие колеса	2x1 / заднее
Схема компоновки транспортного средства	двигатель в базе, расположение коленчатого вала двигателя – поперечное
Рама	стальная, трубчатая
Количество мест	2

---

РОСС CN.MT20.E00978

**Габаритные размеры, мм**

- длина	1860
- ширина	670
- высота	1100
База, мм	1225
Масса снаряженного транспортного средства, кг (ОСТ 37.001.408-85)	114
Полная масса транспортного средства, кг	264
- на переднюю ось	90
- на заднюю ось	174
<b>Двигатель</b> (марка, тип)	QINGQI , P152QMI , бензиновый, четырёхтактный, карбюраторный, охлаждение – воздушное
- количество и расположение цилиндров	1, горизонтальное
- рабочий объем, см <sup>3</sup>	124,6
- степень сжатия	9,2
Максимальная мощность, кВт (мин <sup>-1</sup> )	5,2 (7000)
Максимальный крутящий момент, Нм (мин <sup>-1</sup> )	7,4 (5500)
Топливо	бензин с октановым числом не менее 92
<b>Система питания</b>	карбюраторная
Карбюратор (марка, тип)	DEKNI , PD24JF
Воздушный фильтр (марка, тип)	НВ, JQHB10D
<b>Система зажигания</b>	бесконтактная, транзисторная
Коммутатор (марка, тип)	SX, P152QMI.07.3-00
Свечи зажигания (марка, тип)	NGK, C7HSA или CR7E
<b>Система выпуска и нейтрализации отработавших газов</b>	отражательно-абсорбционный глушитель, система нейтрализации отсутствует
Глушитель (марка, тип)	JQHD10D

РОСС CN.MT20.E00978

<b>Трансмиссия</b>	механическая
Сцепление (марка, тип)	центробежное, сухое
Коробка передач (марка, тип)	автоматическая, с клиноременным вариатором
- диапазон передаточных чисел	0,9 – 2,2
Главная передача (марка, тип)	шестеренчатая, двойная
- передаточное число главной передачи	8,616
- передаточное число промежуточной передачи	-
<b>Подвеска</b>	
- передняя	телескопическая подпружиненная вилка с двумя телескопическими амортизаторами
- задняя	пружинная, рычажная с двумя телескопическими амортизаторами
<b>Рулевое управление</b> (марка, тип)	мотоциклетного типа
<b>Тормозные системы</b>	
- рабочая (марка, тип):	с гидравлическим приводом тормозного механизма переднего колеса от рычага на руле и с механическим тросовым приводом тормозного механизма заднего колеса от педали
- переднее колесо	тормозной механизм - однодисковый
- заднее колесо	тормозной механизм - барабанный
- стояночная (марка, тип)	нет

РОСС CN.MT20.E00978

**Шины** (переднее колесо ; заднее колесо)

марка

-

размер

3.50-10; 3.50-10

индекс несущей способности

51 ; 51

категория скорости

J ; J

**Дополнительное оборудование  
транспортного средства**

зеркала заднего вида

Мотороллер QINGQI модели QM125T-R

Описание маркировки транспортного средства приведено в приложении № 2  
Общий вид транспортного средства на стр.1 приведен в приложении № 3

Руководитель органа по  
сертификации «МАДИ-ФОНД»

..... А.М. Иванов  
подпись

С.В.Пугачев

РОСС CN.MT20.E00978

Приложение № 2 к Одобрению типа  
транспортного средства

### ОПИСАНИЕ МАРКИРОВКИ ТРАНСПОРТНОГО СРЕДСТВА

1. Место расположения и форма знака соответствия - на специальной табличке, рядом с табличкой предприятия-изготовителя на раме мотороллера, с правой стороны. Знак соответствия выполнен по ГОСТ Р 50460-92 с указанием номера данного "одобрения типа транспортного средства"
2. Место расположения таблички изготовителя: в средней части рамы мотороллера, с правой стороны
3. Место расположения идентификационного номера (код VIN):
  - 3.1. На табличке изготовителя
  - 3.2. На раме мотороллера, в передней части
4. Структура и содержание идентификационного номера транспортных средств:

1	2	3	4	5	6	7	8	9	10	11	12	13	14	15	16	17
L	A	E	E	A	F	4	0	?	?	?	?	?	?	?	?	?

- Поз. 1-3: международный идентификационный код изготовителя (LAE - для Jinan Qingqi Motorcycle Co., Ltd, Китай )
- Поз. 4-9: EAF40? -описательная часть - тип транспортного средства
- Поз. 10: ? - год выпуска (по ГОСТ Р 51980)
- Поз. 11-17: ? - производственный номер транспортного средства

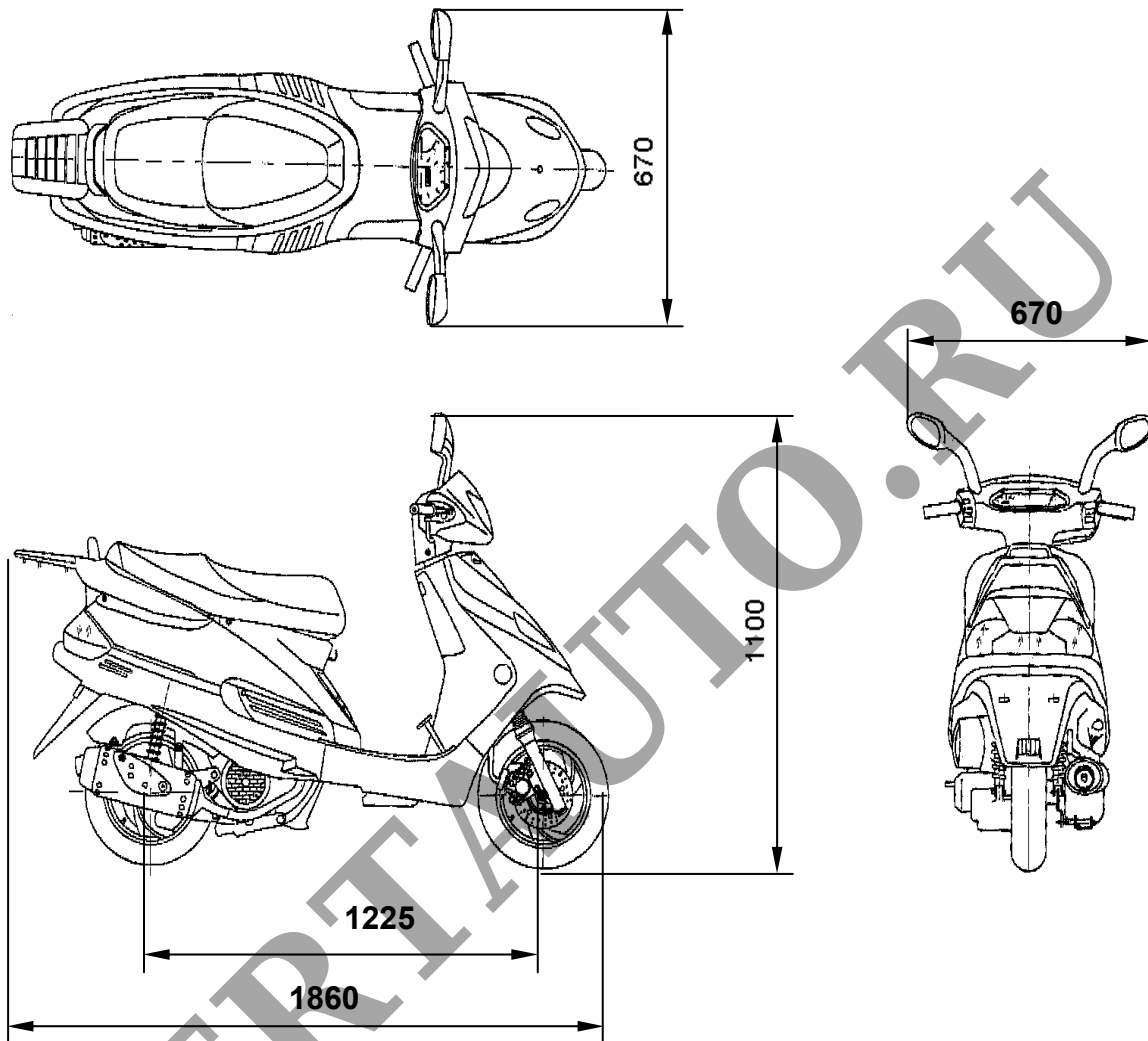


Рис. 1. Мотороллер QINGQI модели QM125T-R