

Орган по сертификации
"Фонд поддержки потребителей" -ОС "МАДИ-ФОНД"
РОСС RU.0001.11MT20 от 15.07.03 г.
125829,г.Москва, Ленинградский пр-т,д.64, т. 155-07-78, 155-04-45

РОСС CN.MT20.E01044

30 июня 2005

Марка транспортного средства	GEELY
Тип транспортного средства	JL 125T-5C
Категория транспортного средства	L ₃
Код ТН ВЭД	8711 20
Код VIN	LB2 . . .
Заявитель и его адрес	ЗАО "Дин БЛАНК ЦЕНТР", 103051, г. Москва, Цветной бульвар д.25, стр.7
Изготовитель и его адрес	GEELY GROUP ZHEJIANG MOTORCYCLE CO. LTD., Geely Road, Lunan, Luqiao District, Taizhou City, Zhejiang, China

ОБЩИЕ ХАРАКТЕРИСТИКИ ТРАНСПОРТНОГО СРЕДСТВА

Количество и расположение колес	2 в ряд
Колесная формула / ведущие колеса	2x1 / заднее
Схема компоновки транспортного средства	расположение коленчатого вала двигателя - поперечное
Рама	трубчатая, сварная
Количество мест	2

РОСС CN.MT20.E01044

- длина	1860
- ширина	670
- высота	1075
База, мм	1220
<hr/>	
Масса снаряженного транспортного средства, кг (по ОСТ 37.001.408-85)	110
Полная масса транспортного средства, кг	320
- на переднее колесо	120
- на заднее колесо	200
<hr/>	
Двигатель (марка, тип)	Geely, P152QMI-A бензиновый, карбюраторный, четырёхтактный, воздушного охлаждения
- количество и расположение цилиндров	1, горизонтально
- рабочий объем, см ³	124
- степень сжатия	9,2
Максимальная мощность, кВт (мин ⁻¹)	5,27 (8000)
Максимальный крутящий момент, Нм (мин ⁻¹)	13,0 (7000)
Топливо	бензин с октановым числом не менее 92
<hr/>	
Система питания	карбюраторная, подача топлива самотеком
Карбюратор (марка, тип)	Geely, PW 11-9/Y
Воздушный фильтр (марка, тип)	Geely, TN 15, с сухим фильтрующим элементом
<hr/>	
Система зажигания	бесконтактная, транзисторная
Катушка зажигания (марка, тип)	Geely, KL-15
Коммутатор (марка, тип)	Geely, SR07-4
Свечи зажигания (марка, тип)	NGK, CR9EIA 9
<hr/>	

РОСС CN.MT20.E01044

Система выпуска и нейтрализации отработавших газов

отражательно-абсорбционный глушитель

Глушитель (марка, тип)

Geely, 7AH

Трансмиссия

механическая

Сцепление (марка, тип)

центробежное автоматическое

Коробка передач (марка, тип)

автоматическая (вариатор)

диапазон передаточных чисел

2,150-0,818

Главная передача (марка, тип)

двойная шестеренчатая

- передаточное число главной передачи

10,092

Подвеска

- передняя

телескопическая подпружиненная вилка с двумя телескопическими амортизаторами

- задняя

пружинная, рычажная с одним амортизатором

Рулевое управление (марка, тип)

мотоциклетного типа

Тормозные системы

- рабочая (марка, тип):

с двухконтурным гидравлическим приводом, с разделением на контуры переднего и заднего колеса

- переднее колесо

тормозной механизм - дисковый

- заднее колесо

тормозной механизм - барабанный

- стояночная (марка, тип)

нет

Шины(переднее колесо, заднее колесо)

марка

-

размер

130/60-13, 130/60-13

индекс несущей способности

53, 53

категория скорости

J,J

РОСС CN.MT20.E01044

**Дополнительное оборудование
транспортного средства**

зеркала заднего вида

"Действие данного "одобрения типа транспортного средства" распространяется на партию транспортных средств в количестве 108 (сто восемь) шт.

Декларации о ввозимых на территорию Российской Федерации транспортных средствах данного типа (размер и отличительные признаки отдельных партий) передаются изготовителем или его официальным дилером ежемесячно (вне зависимости от факта поставки) в орган по сертификации, на основании чего выдаются заверенные копии "Одобрения типа транспортного средства".

Мотоцикл GEELY модели JL 125T-5C

Описание маркировки транспортного средства приведено в приложении №2
Общий вид транспортного средства на 1 стр. приведен в приложении №3

Руководитель органа по
сертификации
"МАДИ-Фонд"

..... А.М. Иванов
подпись

С.В.Пугачев

РОСС CN.MT20.E01044

Приложение №2 к Одобрению типа
транспортного средства

ОПИСАНИЕ МАРКИРОВКИ ТРАНСПОРТНОГО СРЕДСТВА

1. Место расположения и форма знака соответствия - на специальной табличке, рядом с табличкой изготовителя. Знак соответствия выполнен по ГОСТ Р 50460-92 с указанием номера данного Одобрения типа транспортного средства
2. Место расположения таблички изготовителя: на раме мотоцикла, с правой стороны
3. Место расположения идентификационного номера (VIN):
 - 3.1. На табличке изготовителя
 - 3.2. На раме
4. Структура и содержание идентификационного номера транспортных средств:

1	2	3	4	5	6	7	8	9	10	11	12	13	14	15	16	17
L	B	2	T	C	J	5	C	?	?	?	?	?	?	?	?	?

Поз. 1-3: ?-международный идентификационный код изготовителя (LB2 - для GEELY GROUP ZHEJIANG MOTORCYCLE CO. LTD., Китай)

Поз. 4: T - тип транспортного средства (T- мотоцикл)

Поз. 5: C - тип двигателя (C - четырехтактный, с воздушным охлаждением)

Поз. 6: J - номинальный рабочий объем двигателя, см3 (J- 125)

Поз. 7-8: 5C - код мотоцикла, постоянно для JL 125T-5C

Поз. 9: ? - инспекционный код

Поз. 10: ? - год выпуска по ГОСТ Р 51980-2002

Поз. 11: ? - номер сборочной линии конвейера (цифры 1 или 2, соответственно для первой или второй линии)

Поз. 12: ? - месяц выпуска (буквы А- январь, В- февраль и т.д.)

Поз. 13-17: ? - производственный номер транспортного средства

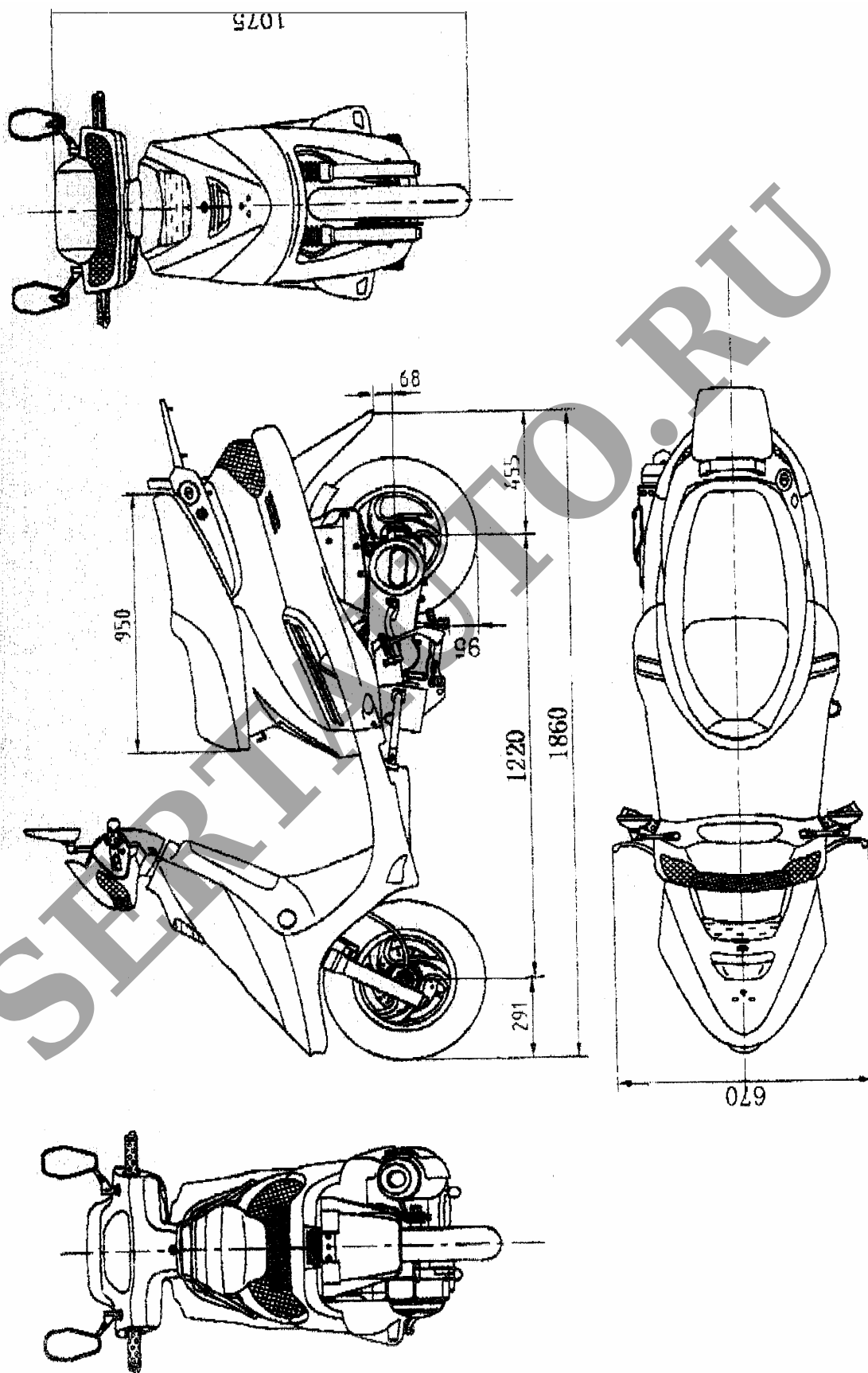


Рис.1. Мотоцикл GEELY JL 125T-5C