

Рег. № РОСС RU.0001.11MP02 от 02.08.2006

Некоммерческое партнерство «СЕРТИФИКАЦИОННЫЙ ЦЕНТР АВТОТРАКТОРНОЙ ТЕХНИКИ» (ОРГАН ПО СЕРТИФИКАЦИИ ПРОДУКЦИИ МАШИНОСТРОЕНИЯ И НЕФТЕПРОДУКТОВ), пр. Ленина, 2, г. Челябинск, 454007, тел./факс (351) 775-10-51

РОСС RU.MP02.E00271

31 декабря 7

Марка транспортного средства	—
Тип транспортного средства	480726
Категория транспортного средства	N3G
Код ОКП	45 1116
Код VIN	с X9Z48072660000001 по X9Z480726?0000100
Экологический класс	2 – с двиг. 3116; 3 – с двиг. 3126E, C7
Заявитель, изготовитель и его адрес	Закрытое акционерное общество «НПФ «Спецавтотранс», ул. Романенко, 50А, г. Миасс, Челябинская область, 456300, Российская Федерация

ОБЩИЕ ХАРАКТЕРИСТИКИ ТРАНСПОРТНОГО СРЕДСТВА

Колесная формула/ведущие колеса	6x6 / все
Схема компоновки транспортного средства	капотная, кабина за двигателем; расположение двигателя – переднее продольное
Исполнение грузочного пространства	металлическая бортовая платформа с откидными бортами, КМУ по требованию заказчика
Назначение транспортного средства	перевозка различных грузов
Кабина	цельнометаллическая, четырехдверная, шестиместная (480726-0000010(20)(-01) или двухдверная, трехместная (480726-0000011(21)(-01)

Габаритные размеры, мм	
– длина	9545...9750
– ширина	2550
– высота	2760...3995
– высота погрузочная	1525
База, мм	4555+1400
Колея передних /задних колес, мм	2000...2010/2000...2010

РОСС RU.MP02.E00271

Масса снаряженного транспортного средства, кг (по ГОСТ Р 52051-2003)	8700...10770
Полная масса транспортного средства, кг	20325
– на переднюю ось	5250
– на заднюю ось	15075
Допустимая полная масса прицепа, кг	буксировка прицепа не предусмотрена

Двигатель (марка, тип)	480726-0000010(-01), 480726-0000011(-01)	480726-0000020(-01), 480726-0000021(-01)
	CATERPILLAR	
	3116	3126E C7
	четырёхтактный дизель с турбонаддувом и промежуточным охлаждением воздуха	
– количество и расположение цилиндров	6, рядное	
– рабочий объем, см ³	6600	7200
– степень сжатия	18	16,5
Максимальная мощность, кВт (мин ⁻¹)	172 (2600)	142/157/172 (2500)
Максимальный крутящий момент, Нм (мин ⁻¹)	880 (1560)	705/705/895 (1440)
Топливо	дизельное, по ГОСТ 305	

Система питания	непосредственный впрыск топлива под давлением	
ТНВД (марка, тип)	отсутствует	
Топливоподающая система	CATERPILLAR	
	тип MUI, насос-форсунки с механическим приводом и поршневым топливоподающим насосом	тип HEUI, гидравлического действия с электронным управлением и поршневым топливоподающим насосом
Насос-форсунки (марка, тип)	CATERPILLAR	
	с механическим приводом	гидравлического действия с электронным управлением
Турбокомпрессор (марка, тип)	SCHWITZER	
	S300G071	S300G041 с электронным регулированием
Воздушный фильтр (марка, тип)	КАМАЗ, 7405.1109510	

Система выпуска и нейтрализации отработавших газов	с глушителем шума, система нейтрализации отработавших газов отсутствует
Глушитель (марка, тип)	ООО «НТЦ МСП», 36.1201010-02

РОСС RU.MP02.E00271

Трансмиссия	механическая
Сцепление (марка, тип)	17.160010, двухдисковое с диафрагменной пружиной
Коробка передач (марка, тип)	КамАЗ-141, механическая, пятиступенчатая с синхронизаторами на II, III, IV и V передачах
– число передач	вперед-5, назад-1
– передаточные числа	
I	5.62
II	2.89
III	1.64
IV	1.00
V	0.724
задний ход	5.3
Раздаточная коробка (марка, тип)	УралАЗ, механическая, 2-х ступенчатая с цилиндрическим блокируемым межосевым дифференциалом
– передаточные числа раздаточной коробки:	
– высшая передача	1.21
– низшая передача	2.15
Главная передача (марка, тип)	двухступенчатая, состоит из пары конических шестерен со спиральным зубом и пары цилиндрических шестерен
– передаточное число главной передачи	8.05
Подвеска	
– передняя	УралАЗ, зависимая, на двух полуэллиптических рессорах, с гидравлическими телескопическими амортизаторами двухстороннего действия
– задняя	УралАЗ, зависимая, балансирующая на двух продольных полуэллиптических рессорах, с гидравлическими телескопическими амортизаторами двухстороннего действия
Рулевое управление (марка, тип)	
УралАЗ, левого расположения с гидроусилителем двухстороннего действия	
Рулевой механизм (марка, тип)	УралАЗ, механический распределитель встроен в рулевой механизм, рабочая пара «двухзаходный червяк и боковой зубчатый сектор», передаточное число – 21.5, или МАЗ-64229, рабочая пара «винт-шариковая гайка», передаточное число – 23.55
Тормозные системы:	
– рабочая (марка, тип)	двухконтурная, со смешанным пневмогидравлическим приводом, с пневмоусилителями, регулятором тормозных сил, колесные тормозные механизмы – барабанного типа, с АБС
– запасная (марка, тип)	каждый контур рабочей тормозной системы
– стояночная (марка, тип)	с механическим приводом, заблокированным с краном управления тормозами прицепа, тормозной механизм барабанного типа
– вспомогательная (марка, тип)	моторный тормоз-замедлитель с пневматическим приводом

РОСС RU.MP02.E00271

Шины марка размер индекс несущей способности категория скорости	ИД-П284 1200x500-508 156 F	КАМА-1260 425/85 R21 156 J	КАМА-1260-1 425/85 R21 156 J
Дополнительное оборудование транспортного средства:	централизованная система контроля и регулирования давления воздуха в шинах, предпусковой подогреватель двигателя, лебедка, металлический настил платформы, металлические съемные (несъемные) борта со стойками, каркас тента, тент		
Для комплектаций 480726-0000010-01, 480726-0000011-01, 480726-0000020-01, 480726-0000021-01	краноманипуляторные установки «Palfinger», РК 15500, РК 10000		

Действие данного «Одобрения типа транспортного средства» распространяется на серию транспортных средств количестве 100 (Сто) шт. с номерами VIN с X9Z48072660000001 по X9Z480726?0000100.

480726

Описание маркировки транспортного средства приведено в приложении № 2.
Общий вид транспортного средства на 1 странице приведен в приложении № 3.
Зам.

С.А. Костяев

С.В. Пугачев

Действует с 16 февраля 2007 г.

Приложение № 2 к «одобрению
типа транспортного средства»

РОСС RU.MP02.E00271

ОПИСАНИЕ МАРКИРОВКИ ТРАНСПОРТНОГО СРЕДСТВА

1 Место расположения и форма знака соответствия:

1.1 На табличке изготовителя.

1.2 Знак соответствия выполнен по ГОСТ Р 50460-92 с указанием номера данного «одобрения типа транспортного средства».

2 Место расположения таблички изготовителя:

На правой панели боковины кабины транспортного средства.

3 Место расположения идентификационного номера (код VIN):

3.1 На правой панели боковины кабины транспортного средства.

3.2 На табличке изготовителя.

3.3 На правом лонжероне рамы на расстоянии 200-300 мм. назад от оси заднего моста.

4 Структура и содержание идентификационного номера (номеров) транспортных средств:

1	2	3	4	5	6	7	8	9	10	11	12	13	14	15	16	17
X	9	Z	4	8	0	7	2	6	?	0	0	0	0	?	?	?

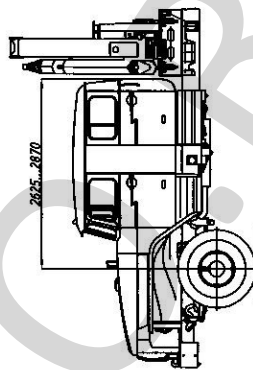
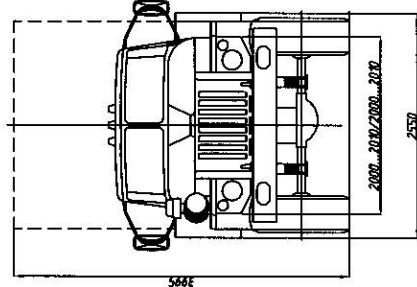
поз. 1-3: Международный идентификационный код изготовителя (WMI)
X9Z – код изготовителя – ЗАО «НПФ «Спецавтотранс», Российская Федерация

поз. 4-9: описательная часть идентификационного номера (VDS)
480726 – 480726-0000010, 480726-0000010-01, 480726-0000011, 480726-0000011-01, 480726-0000020, 480726-0000021, 480726-0000020-01, 480726-0000021-01

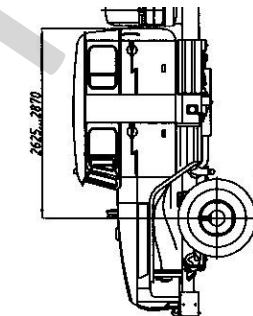
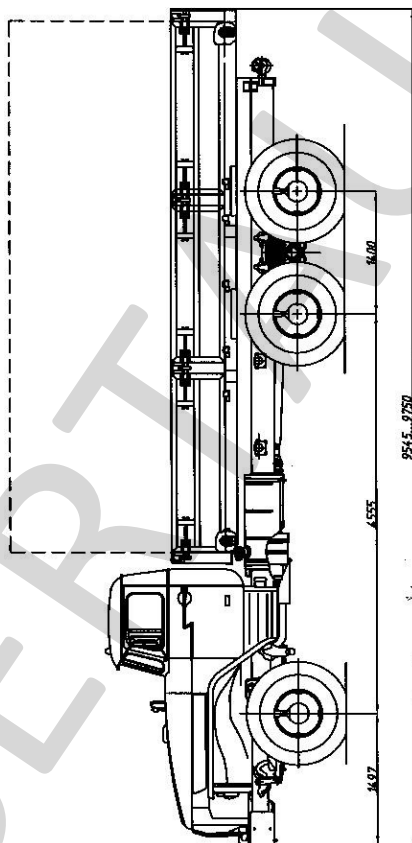
поз. 10: код года выпуска по ГОСТ Р 51980-2002

поз. 11-17: ??? – производственный номер транспортного средства

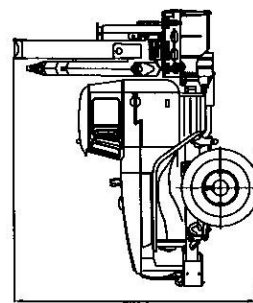
POCC RU.MP02.E00271



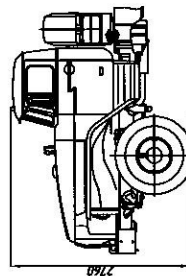
480726-0000010-01
480726-0000020-01



480726-0000010
480726-0000020



480726-0000011-01
480726-0000021-01



480726-0000011
480726-0000021

480726