

**ОРГАН ПО СЕРТИФИКАЦИИ
продукции машиностроения ВНИИНМАШ (ОС «ПРОММАШ»)
№ РОСС RU.0001.11АЯ04 от 28.04.2003 г.
123007, г. Москва, ул. Шенюгина, д. 4, тел. (495) 256-14-77**

РОСС RU.АЯ04.Е00911

31 декабря 7

Марка транспортного средства	—
Тип транспортного средства	3234
Шасси транспортного средства	ГАЗ-3302
Категория транспортного средства	M ₂ - автобус класса В
Код ОКП	45 1724
Код VIN	X9A32340????...
Экологический класс	2
Заявитель, изготовитель и его адрес	Закрытое акционерное общество Научно- производственное предприятие «СЕМАР» (ЗАО НПП «СЕМАР»), 606650, Нижегородская обл., г. Семенов, ул. Промышленная, 6, Российская Федерация

ОБЩИЕ ХАРАКТЕРИСТИКИ ТРАНСПОРТНОГО СРЕДСТВА

Колесная формула / ведущие колеса	4 x 2 / задние
Схема компоновки транспортного средства	полукапотная; расположение двигателя - переднее продольное
Тип кузова / количество дверей	цельнометаллический, закрытый, сварной, не несущей конструкции / две двери кабины, одна распашная дверь справа и одна распашная двустворчатая задняя

для модификаций:	3234-0000010-13	3234-0000010-14
Количество мест для сидения	13+1	14+1
Пассажировместимость, чел.	13	14

РОСС RU.АЯ04.Е00911

для модификаций:	3234-0000010-13	3234-0000010-14
Габаритные размеры, мм		
- длина		5630
- высота		2475
- ширина		2075
База, мм		2900
Колея передних / задних колес, мм		1700/1560
Масса снаряженного транспортного средства (по ОСТ 37.001.408-85), кг	2485	2500
Полная масса транспортного средства, кг		3500
Полная масса транспортного средства, приходящаяся:		
- на переднюю ось, кг		1200-1300
- на заднюю ось, кг		2200-2300

Двигатель (марка, тип)	ЗМЗ-40522	ГАЗ-5601
	четырехтактный	
	с принудительным зажиганием	с воспламенением от сжатия, с турбонаддувом, с промежуточным охлаждением
- количество и расположение цилиндров	4, рядное	
- рабочий объем, см ³	2464	2134
- степень сжатия	9.3	20.5
Максимальная мощность, кВт (мин ⁻¹)	103.0 (5200)	81.0 (3800)
Максимальный крутящий момент, Нм (мин ⁻¹)	200.0 (4500)	250.0 (2000)
Топливо	бензин с октановым числом не менее 92	дизельное
Система питания	впрыск топлива с электронным управлением	непосредственный впрыск топлива
Насос-форсунки (марка, тип)	—	SMT 590/1
Турбокомпрессор (марка, тип)	—	ККК, K04 или C12
Воздушный фильтр (марка, тип)	ГАЗ, с сухим бумажным элементом	
	3302-1109010-10	

РОСС RU.АЯ04.Е00911

для двигателей:	ЗМЗ-40522	ГАЗ-5601
Система зажигания	микропроцессорная	
Блок управления (марка, тип)	МИКАС 7.1 241.3763-**, СОАТЭ 302.3763-**, VS5.6 405.3763 000-03	—
Катушка зажигания (марка, тип)	3012.3705 или 406.3705	—
Свечи зажигания (марка, тип)	A14ДВР, LR17YC, WR8DC, AY14ДВРМ, DR17YC	—
Система выпуска и нейтрализации отработавших газов	основной и дополнительный глушители	
	система нейтрализации	система нейтрализации отсутствует
Основной глушитель (марка, тип)	2705-1201010	
	с набивкой, резонаторно-расширительного типа	
Дополнительный глушитель (марка, тип)	2705-1202010	
	резонаторного типа	
Нейтрализатор (марка, тип)	3302.1206002, РКа.3302.1206005-01, КФ.3302.1206005, КФ.33027.1206005, 367.1206000-01	330242.1206002, Gillet 000А330

Трансмиссия

Сцепление механическая
Коробка передач (марка, тип) сухое, однодисковое, с гидравлическим приводом
трехвальная, полностью синхронизированная, с ручным
управлением
- число передач вперед – 5, назад – 1
- передаточные числа

I - 4.050
II - 2.340
III - 1.395
IV - 1.000
V - 0.849
3.X. - 3.510

Главная передача (марка, тип) одинарная, гипоидная
- передаточное число 4.556 или 5.125

Подвеска

- передняя зависимая, на продольных полуэллиптических рессорах, с гидравлическими телескопическими амортизаторами, со стабилизатором поперечной устойчивости или без него
- задняя зависимая, на продольных полуэллиптических рессорах, с гидравлическими телескопическими амортизаторами, со стабилизатором поперечной устойчивости

РОСС RU.АЯ04.Е00911

Рулевое управление (марка, тип)	рулевой механизм "винт - шариковая гайка - рейка - сектор", рулевой привод с гидроусилителем или без него	
Тормозные системы:		
- рабочая	двухконтурная, привод гидравлический, с вакуумным усилителем; тормозные механизмы передних колес – дисковые, задних колес – барабанные, с антиблокировочной системой	
- запасная	каждый из контуров рабочей тормозной системы	
- стояночная	механический (тросовый) привод к тормозным механизмам задних колес	
Шины (тип, размер)	175R16C	185/75R 16C
- индекс несущей способности	98/96, 101/99	104/102
- скоростная категория	N, Q	Q
Дополнительное оборудование транспортного средства	вентиляционный люк в крыше, дополнительный отопитель, утеплитель облицовки радиатора	

3234

Описание маркировки транспортного средства приведено в приложении 2.
Общие виды транспортного средства на 2 листах приведены в приложении 3.

Зам.

А.В. Куликов

С.В. Пугачев

Действует с "15" июля 2007 г.

РОСС RU.АЯ04.Е00911

Приложение № 2 к "одобрению типа транспортного средства"

ОПИСАНИЕ МАРКИРОВКИ ТРАНСПОРТНОГО СРЕДСТВА

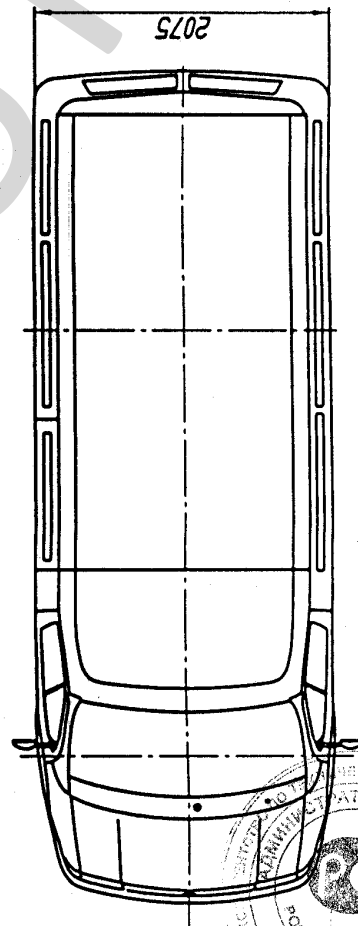
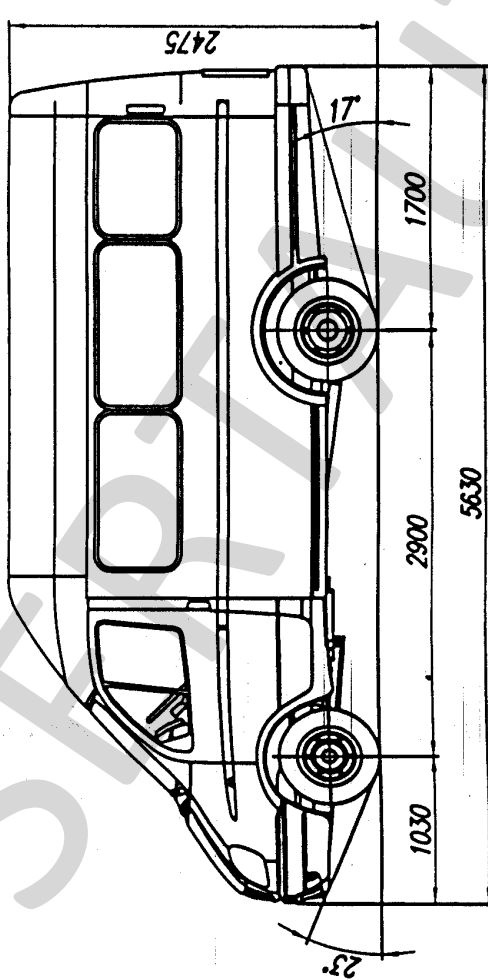
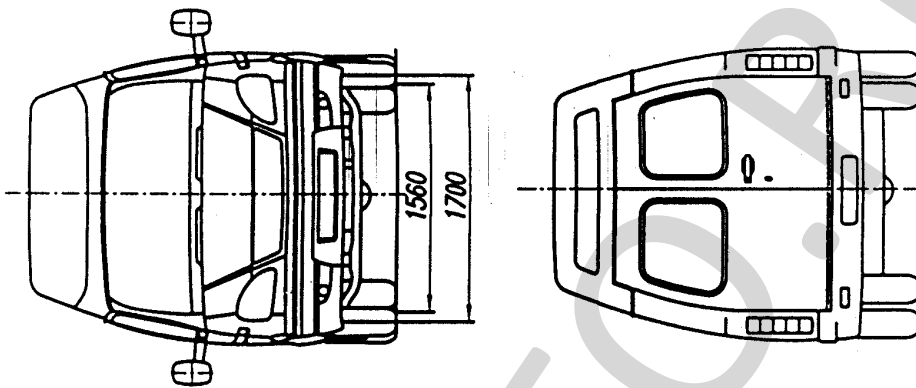
1. Место расположения и форма знака соответствия:
На табличке изготовителя. Знак соответствия выполняется по ГОСТ Р 50460 с указанием номера данного "одобрения типа транспортного средства".
2. Место расположения таблички изготовителя:
На задней стойке проема правой двери кабины.
3. Место расположения идентификационного номера (код VIN):
 - 3.1. На табличке изготовителя.
 - 3.2. По центру желоба водостока моторного щита.
4. Структура и содержание идентификационного номера (номеров) транспортных средств:

1	2	3	4	5	6	7	8	9	10	11	12	13	14	15	16	17
X	9	A	3	2	3	4	0	?	?	?	?	?	?	?	?	?

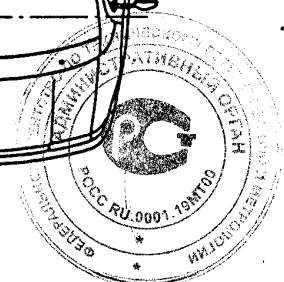
- поз. 1 - 3: «X9A» - международный идентификационный код изготовителя (WMI) – ЗАО НПП «СЕМАР», Российская Федерация
- поз. 4 - 7: «3234» – тип транспортного средства
- поз. 8 - 9: варианты типа: «03» – для мод. 3234-0000010-13;
«04» – для мод. 3234-0000010-14
- поз. 10: код модельного года по ГОСТ Р 51980-2002
- поз. 11 - 17: производственный номер транспортного средства

РОСС RU.АЯ04.Е00911

Приложение № 3 к "одобрению типа транспортного средства"

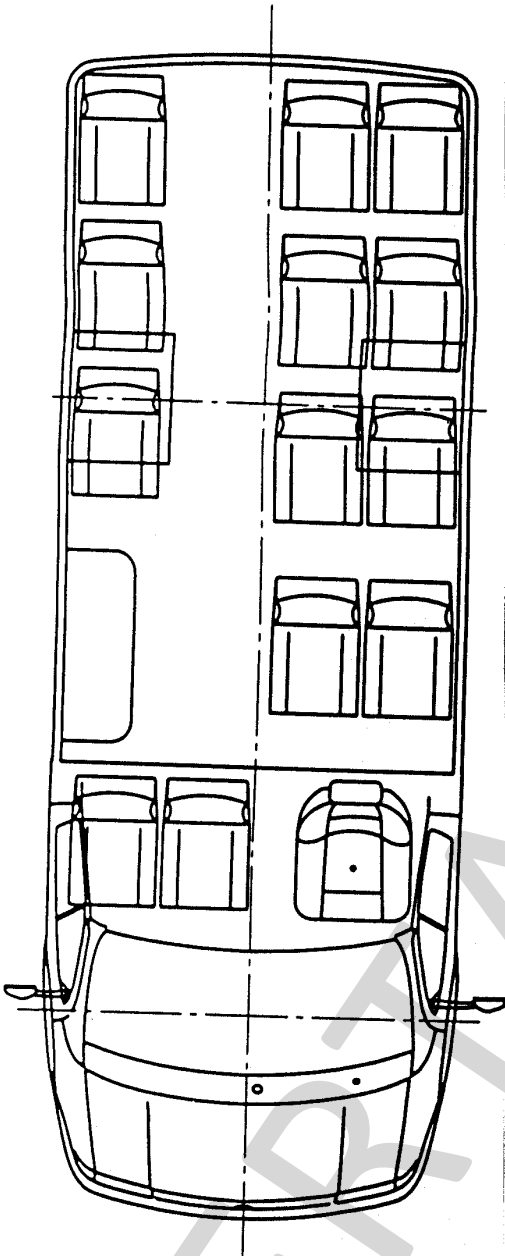


Автобус 3234

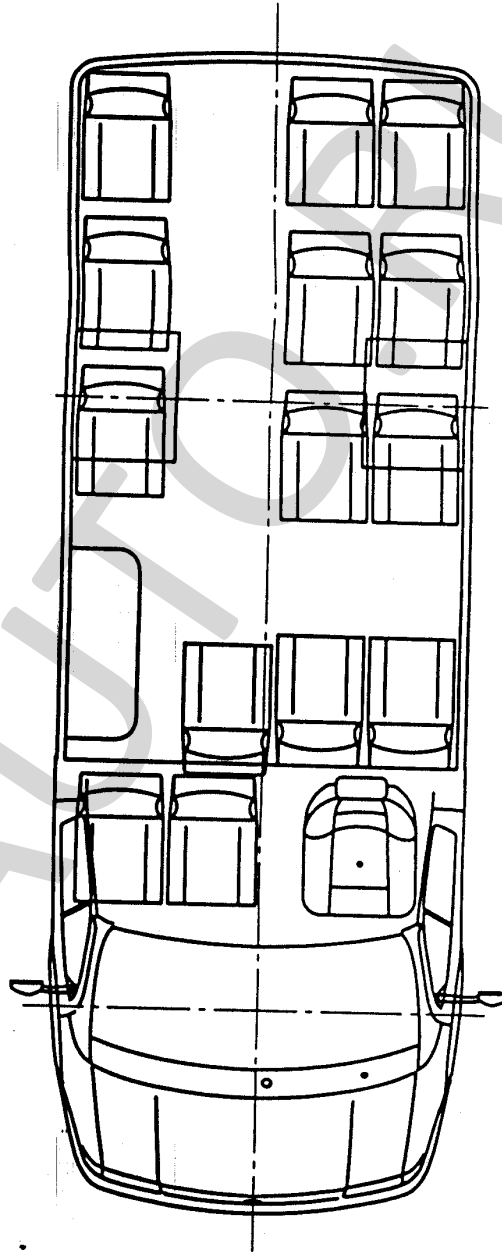


РОСС RU.АЯ04.Е00911

Приложение № 3 к "одобрению типа транспортного средства"



Автобус 3234-0000010-13



Автобус 3234-0000010-14

