

ОРГАН ПО СЕРТИФИКАЦИИ
продукции машиностроения ВНИИНМАШ (ОС «ПРОММАШ»)
№ РОСС RU.0001.11АЯ04 от 28.04.2003 г.
123007, г. Москва, ул. Шенюгина, д. 4, тел. (495) 256-14-77

РОСС RU.АЯ04.Е00889

31 декабря 7

Марка транспортного средства	_____
Тип транспортного средства	32343
Шасси транспортного средства	ГАЗ-3302
Категория транспортного средства	М₂, не является транспортным средством общественного пользования – маршрутным транспортным средством
Код ОКП	45 1785
Код VIN	Х9А3234307???...
Экологический класс	2 (для мод. с дв. ЗМЗ-40522, ГАЗ-5601), 3 (для мод. с дв. ГАЗ-5602)
Заявитель и его адрес	ООО «Самотлор-НН», 603079, Нижегородская обл., г. Нижний Новгород, Московское шоссе, 213а, Российская Федерация
Изготовитель и его адрес	Закрытое акционерное общество Научно- производственное предприятие «СЕМАР» (ЗАО НПП «СЕМАР»), 606650, Нижегородская обл., г. Семенов, ул. Промышленная, 6, Российская Федерация

ОБЩИЕ ХАРАКТЕРИСТИКИ ТРАНСПОРТНОГО СРЕДСТВА

Колесная формула / ведущие колеса	4 x 2 / задние
Схема компоновки транспортного средства	полукапотная; расположение двигателя - переднее продольное
Назначение транспортного средства	автомобиль скорой медицинской помощи «Реанимация»
Тип кузова / количество дверей	закрытый, цельнометаллический, сварной, не несущей конструкции / две двери в кабине водителя, боковая распашная дверь справа и задние распашные двери

РОСС RU.АЯ04.E00889

Количество мест в кабине/в медицинском отсеке	1+1 / 3+1(2)		
Габаритные размеры, мм			
- длина	5630		
- ширина	2075		
- высота	2600		
База, мм	2900		
Колея передних / задних колес, мм	1700/1560		
Масса снаряженного транспортного средства, кг (по ОСТ 37.001.408-85)	2850		
Полная масса транспортного средства, кг	3500		
Полная масса транспортного средства, приходящаяся:			
- на переднюю ось, кг	1200-1300		
- на заднюю ось, кг	2200-2300		
Двигатель (марка, тип)	ЗМЗ-40522	ГАЗ-5601	ГАЗ-5602
		четырехтактный	
	с принудительным зажиганием	с воспламенением от сжатия, с турбонаддувом с промежуточным охлаждением	
- количество и расположение цилиндров	4, рядное		
- рабочий объем, см ³	2464	2134	
- степень сжатия	9.3	20.5	19.0
Максимальная мощность, кВт (мин ⁻¹)	103 (5200)	81 (3800)	81 (3600)
Максимальный крутящий момент, Нм (мин ⁻¹)	200 (4500)	250 (2000)	
Топливо	бензин с октановым числом не менее 92	дизельное	
Система питания	впрыск топлива с электронным управлением	впрыск топлива под давлением	
Насос-форсунка (марка, тип)	—	SMT 590/1	
Турбокомпрессор (марка, тип)	—	ККК, К04 или С12	
Воздушный фильтр (марка, тип)	3302-1109010-10, с сухим бумажным элементом		

РОСС RU.АЯ04.Е00889

для двигателей:	ЗМЗ-40522	ГАЗ-5601, ГАЗ-5602
Система зажигания	микропроцессорная	—
Блок управления (марка, тип)	МИКАС 7.1 241.3763-**, СОАТЭ 302.3763-**, VS5.6 405.3763 000-03	—
Катушка зажигания (марка, тип)	3012.3705 или 406.3705	—
Свечи зажигания (марка, тип)	A14ДВР, LR17YC, WR8DC, AY14ДВРМ, DR17YC	—

для двигателей:	ЗМЗ-40522	ГАЗ-5602	ГАЗ-5601
Система выпуска и нейтрализации отработавших газов	два глушителя		
	система нейтрализации	система нейтрализации отсутствует	система нейтра- лизации
Основной глушитель (марка, тип)	2705-1201010 с набивкой, резонаторно-расширительного типа		
Дополнительный глушитель (марка, тип)	2705-1202010, резонаторного типа		
Нейтрализатор (марка, тип)	3302.1206002, РКа3302.1206005-01, КФ.3302.1206005, КФ33027.1206005, 367.1206000-01	—	330242. 1206002, или Gillette 000A330

Трансмиссия

Сцепление	механическая
Коробка передач (марка, тип)	сухое, однодисковое, фрикционное, с гидравлическим приводом механическая, пятиступенчатая, трехвальная, синхронизированная
- число передач	вперед – 5, назад -1
- передаточные числа	
I -	4.050
II -	2.340
III -	1.395
IV -	1.000
V -	0.849
З.Х.-	3.510
Главная передача (марка, тип)	гипоидная
- передаточное число главной передачи	4.556; 5.125 или 4.1

РОСС RU.АЯ04.Е00889

Подвеска

- передняя зависимая, на продольных полуэллиптических рессорах, с гидравлическими амортизаторами, со стабилизатором поперечной устойчивости или без него
- задняя зависимая, на продольных полуэллиптических рессорах, с гидравлическими телескопическими амортизаторами, со стабилизатором поперечной устойчивости

Рулевое управление
(марка, тип)

рулевой механизм "винт–шариковая гайка–рейка–сектор", рулевой привод с гидроусилителем или без него

Тормозные системы:

- рабочая двухконтурная, привод гидравлический, с вакуумным усилителем, тормозные механизмы передних колес - дисковые, задних колес – барабанные, с АБС
- запасная каждый из контуров рабочей тормозной системы;
- стояночная механический (тросовый) привод к тормозным механизмам задних колес

Шины (тип, размер)

- индекс несущей способности
- скоростная категория

175R16C

185/75R16C

98/96, 101/99

104/102

N, Q

Q

Дополнительное оборудование

вентиляционный люк в крыше, дополнительный отопитель, утеплитель облицовки радиатора, медицинское оборудование

32343

Описание маркировки транспортного средства приведено в приложении 2.
Общие виды транспортного средства на 1 листе приведены в приложении 3.

Зам.

А.В. Куликов**С.В. Пугачев**

Действует с " 30 " мая 2007 г.

РОСС RU.АЯ04.Е00889

Приложение № 2 к "одобрению типа транспортного средства"

ОПИСАНИЕ МАРКИРОВКИ ТРАНСПОРТНОГО СРЕДСТВА

1. Место расположения и форма знака соответствия:

На табличке изготовителя. Знак соответствия выполняется по ГОСТ Р 50460-92 с указанием номера данного "одобрения типа транспортного средства".

2. Место расположения таблички изготовителя:

На задней стойке проема правой передней двери.

3. Место расположения идентификационного номера (код VIN):

3.1 На табличке изготовителя

3.2 По центру желоба водостока моторного щита.

4. Структура и содержание идентификационного номера (номеров) транспортных средств:

1	2	3	4	5	6	7	8	9	10	11	12	13	14	15	16	17
X	9	A	3	2	3	4	3	0	7	?	?	?	?	?	?	?

поз. 1 - 3: «X9A» - международный идентификационный код изготовителя (WMI) – ЗАО НПП «СЕМАР», Российская Федерация

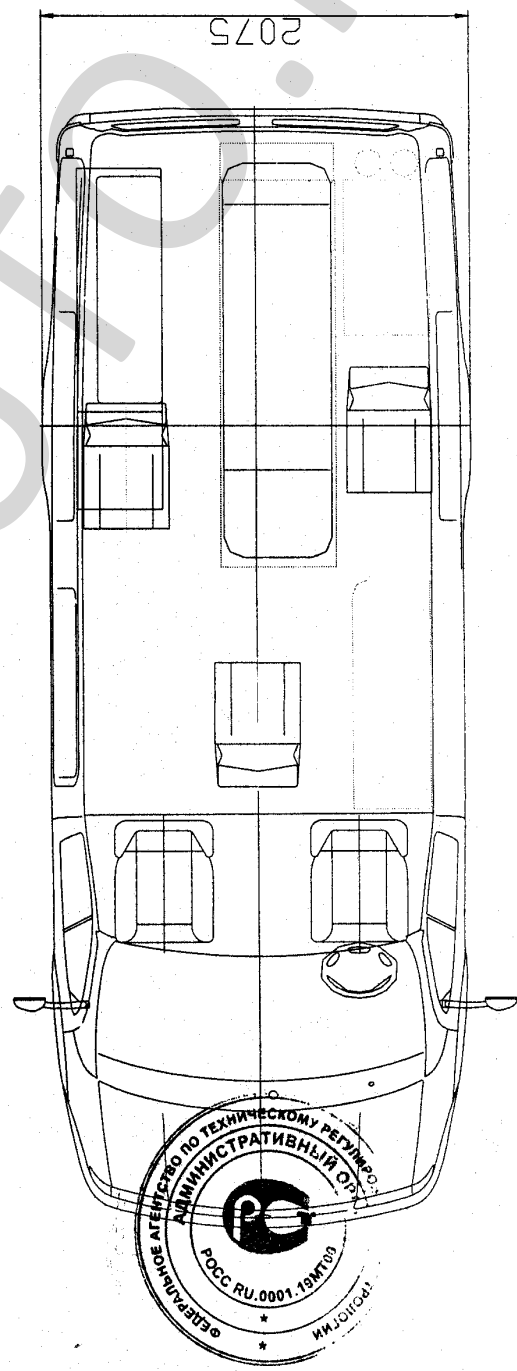
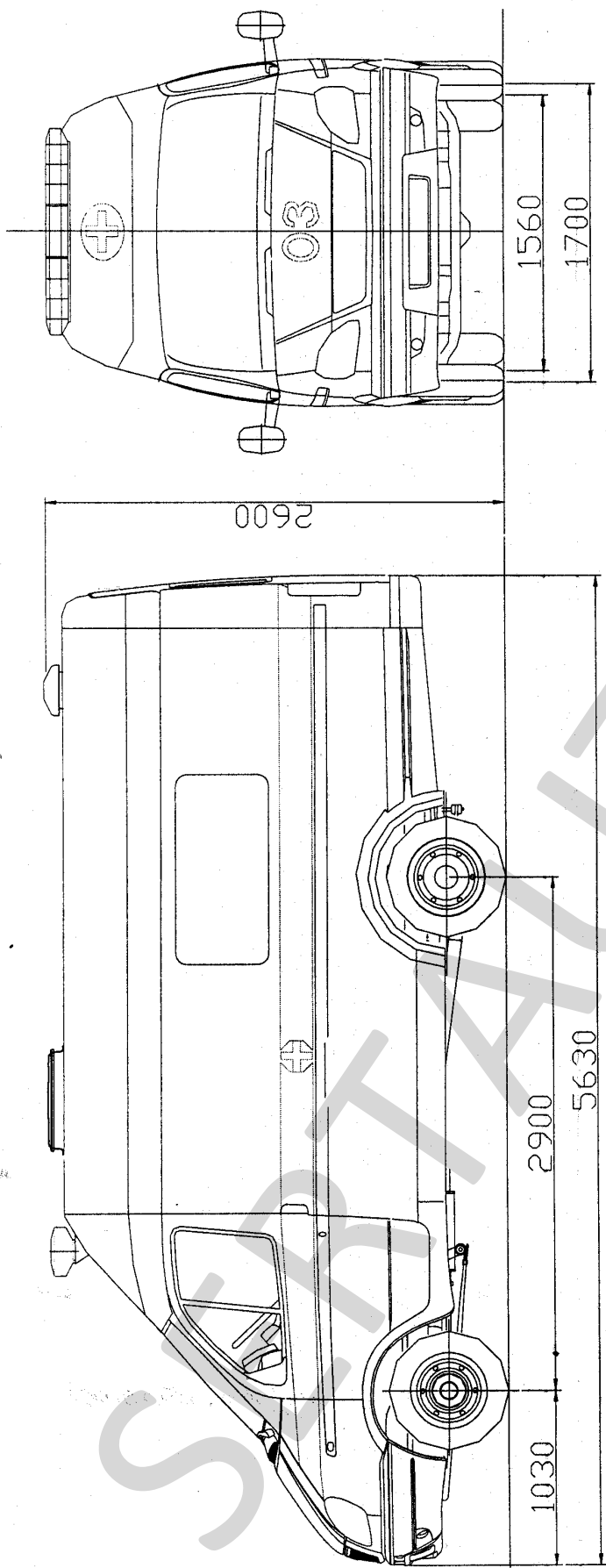
поз. 4 - 9: «323430» - обозначение типа транспортного средства

поз. 10: код года выпуска по ГОСТ Р 51980-2002

поз. 11 - 17: производственный номер транспортного средства

РОСС RU.АЯ04.Е00889

Приложение № 3 к "одобрению типа транспортного средства"



Автомобиль скорой медицинской помощи «Резанимация» 32343