

**ОРГАН ПО СЕРТИФИКАЦИИ СПЕЦИАЛЬНЫХ И СПЕЦИАЛИЗИРОВАННЫХ АВТОТРАНСПОРТНЫХ СРЕДСТВ И УСЛУГ НА АВТОМОБИЛЬНОМ ТРАНСПОРТЕ – «САМТ-ФОНД»,
№ РОСС RU.0001.10MT22 от 03 ноября 2006 г. (127434, Москва, Ивановская ул., 19-21)
тел. 788-44-50**

РОСС RU.MT22.E03493

31 декабря 7

Марка транспортного средства	ЕГЕРЬ II
Тип транспортного средства	332511, 332561, 332590, 332591
Шасси транспортного средства и базовое транспортное средство	ГАЗ-33081 – для 332511; ГАЗ-33086 – для 332561; ГАЗ-3309 – для 332590, 332591
Категория транспортного средства	N₂G – для 332511, 332561; N₂ – для 332590, 332591
Код ОКП	45 1113
Код VIN	X893325??70BC9...
Экологический класс	2
Заявитель, изготовитель и его адрес	ЗАО НПП “Техноспас-НН” Россия, 603053, г. Нижний Новгород, ул. Переходникова, 25

ОБЩИЕ ХАРАКТЕРИСТИКИ ТРАНСПОРТНОГО СРЕДСТВА

Колесная формула / ведущие колеса	4x4 / все – для 332511, 332561; 4x2 / задние – для 332590, 332591			
Схема компоновки транспортного средства	капотная, расположение двигателя - переднее продольное			
Исполнение грузочного пространства	фургон общего назначения (для 332511, 332561, 332591); бортовая платформа (для 332590)			
Назначение транспортного средства	для перевозки грузов различного назначения			
Кабина	цельнометаллическая, двухрядная, двух или четырехдверная, пятиместная			
Для модификаций:	332511	332561	332590	332591
Габаритные размеры, мм, max				
- длина (с лебедкой)	6610 (6810)	6270 (6470)	7310	
- ширина	2370		2380	2370
- высота	3160	3000	2610	3000

РОСС RU.MT22.E03493

Для модификаций:	332511	332561	332590	332591
База, мм	3770		4570	
Колея передних/задних колес, мм	1820/1770	1800/1690	1630/1690	
Масса снаряженного транспортного средства (с лебедкой), кг (по ОСТ 37.001.408-85)	4330 (4450)	4200 (4320)	3850	4250
Полная масса транспортного средства, кг	6300	8000	8180	
- на переднюю ось	2635	2340	2180	
- на заднюю ось	3665	5660	6000	
Допустимая полная масса прицепа, кг	буксировка прицепа не предусмотрена			
Двигатель (марка, тип)	УП «ММЗ», Беларусь Д-245.7E2, дизель с турбонаддувом и промежуточным охлаждением наддувочного воздуха			
- количество и расположение цилиндров	4, рядное			
- рабочий объем цилиндров, см ³	4750			
- степень сжатия	17			
Максимальная мощность кВт (мин ⁻¹)	86,2 (2400)			
Максимальный крутящий момент, Нм (мин ⁻¹)	413,0 (1500)			
Топливо	дизельное			
Система питания	впрыск топлива под давлением			
ТНВД (марка, тип)	Motorpal PP4M10Pli3530 или ЯЗДА, 773-20.05, рядный, четырехплунжерный			
Турбокомпрессор (марка, тип)	CZ, C14 или БЗА, ТКР 6,1			
Форсунки (марка, тип)	ЯЗДА, 455.1112010-50/ 335.1112110-120 или АЗПИ, 172.1112010-11.01/ 172.1112110-11.01			
Воздушный фильтр (марка, тип)	4301-1109010 или 3309-1109010-10, с сухим бумажным элементом			
Резонатор (марка, тип)	3309-1109410-10			
Система выпуска и нейтрализации отработавших газов	один глушитель, с шумопоглощающим наполнителем; система нейтрализации отработавших газов отсутствует			
Основной глушитель (марка, тип)	36-1201010-10, прямоточный, активного типа			
Трансмиссия	механическая			
Сцепление (марка, тип)	фрикционное, сухое, однодисковое, с гидравлическим приводом			
Коробка передач (марка, тип)	механическая, с ручным управлением			
- число передач	вперед - 5, назад - 1			
- передаточные числа				
	I-	6,555		
	II-	3,933		
	III-	2,376		
	IV-	1,442		
	V-	1,000		
	3.X-	5,735		

РОСС RU.MT22.E03493

Раздаточная коробка (марка, тип) (только для мод. 332511, 332561)	ГАЗ, механическая, с ручным управлением	
- число передач	2	
- передаточные числа		
высшее -	1,000	
низшее -	1,982	
Для модификаций:	332590, 332591, 332561	332511
Главная передача (марка, тип)	одинарная, гипоидная	
- передаточное число	4,556	5,500
Подвеска		
- передняя	зависимая, на двух продольных полуэллиптических рессорах, с гидравлическими телескопическими амортизаторами	
- задняя	для мод. 332590, 332591, 332561 – зависимая, на двух основных и двух дополнительных продольных полуэллиптических рессорах; для мод. 332511 – зависимая, на двух продольных полуэллиптических рессорах, с гидравлическими телескопическими амортизаторами	
Рулевое управление (марка, тип)	рулевой привод с гидроусилителем; рулевой механизм типа «винт - шариковая гайка - рейка - сектор»	
Тормозные системы		
- рабочая (марка, тип)	пневмогидравлическая, двухконтурная, с разделением на контуры по осям, с АБС; тормозные механизмы всех колес – барабанного типа	
- запасная (марка, тип)	каждый из контуров рабочей тормозной системы	
- стояночная (марка, тип)	механический привод к тормозным механизмам задних колес (для мод. 332590, 332591); трансмиссионный тормоз, с механическим приводом (для мод. 332511, 332561)	
Для модификаций:	332590, 332591, 332561	332511
Шины		
- марка		
- размер	8.25 R20	12.00 R18
- индекс несущей способности	125/122 или 130/128	129
- категория скорости	J	
Дополнительное оборудование транспортного средства	по заказу может устанавливаться дополнительный отопитель, дополнительный топливный бак, кондиционер (хладагент R134A); коробка отбора мощности, ящик для инструмента, механическая лебедка, автоматическая подкачка шин (для 332511, 332561)	

РОСС RU.MT22.E03493

Действие данного «Одобрения типа транспортного средства» распространяется на серию транспортных средств в количестве 100 (ста) шт.

Сведения о производимых транспортных средствах с указанием конкретных номеров VIN передаются по мере изготовления в Орган по сертификации.

**ЕГЕРЬ II 332511, ЕГЕРЬ II 332561, ЕГЕРЬ II 332590,
ЕГЕРЬ II 332591**

Описание маркировки транспортного средства приведено в приложении № 2.

Общие виды транспортных средств на четырех страницах приведены в приложении № 3.

М.И. Грифф

С.В. Пугачев

Действует с «13» марта 2007 г.

РОСС RU.MT22.E03493

Приложение № 2 к "Одобрению
типа транспортного средства"

ОПИСАНИЕ МАРКИРОВКИ ТРАНСПОРТНОГО СРЕДСТВА

1. Место расположения и форма знака соответствия:

На табличке изготовителя.

Знак соответствия выполнен по ГОСТ Р 50460-92 с указанием номера данного "Одобрения типа транспортного средства".

2. Место расположения таблички изготовителя:

На задней стойке проема правой двери кабины, под фиксатором замка.

3. Место расположения идентификационного номера (код VIN):

3.1. На табличке изготовителя.

3.2. На нижнем фланце правой боковины кабины.

4. Структура и содержание идентификационных номеров транспортных средств:

1	2	3	4	5	6	7	8	9	10	11	12	13	14	15	16	17
X	8	9	3	3	2	5	?	?	7	0	B	C	9	?	?	?

поз. 1-3: международный идентификационный код изготовителя (WMI):
X89 - код изготовителя (см. также поз. 12-14), указывающий на то, что объем его производства не превышает 500 ед. в год

поз. 12-14: BC9 - код изготовителя (совместно с WMI) - ЗАО НПП "Техноспас-НН"

поз 4-9: обозначение типа транспортного средства:
"332511" – ЕГЕРЬ II 332511, "332561" – ЕГЕРЬ II 332561,
"332590" – ЕГЕРЬ II 332590, "332591" – ЕГЕРЬ II 332591

поз. 10: код модельного года согласно ГОСТ Р 51980-2002

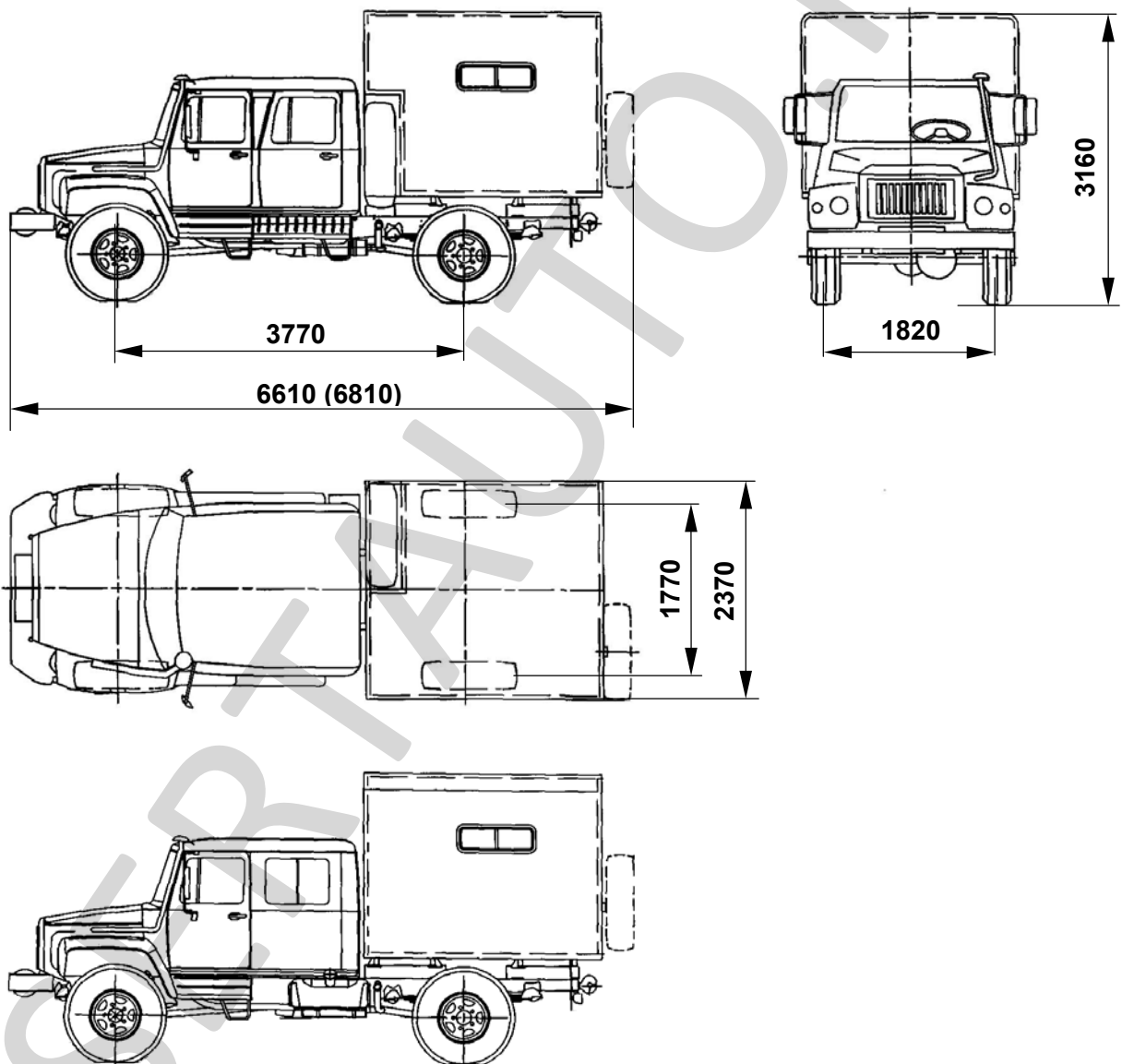
поз. 11: цифра "0" постоянна

поз. 15-17: производственный номер транспортного средства

РОСС RU.MT22.E03493

Приложение № 3 к "Одобрению
типа транспортного средства"

ЕГЕРЬ II 332511



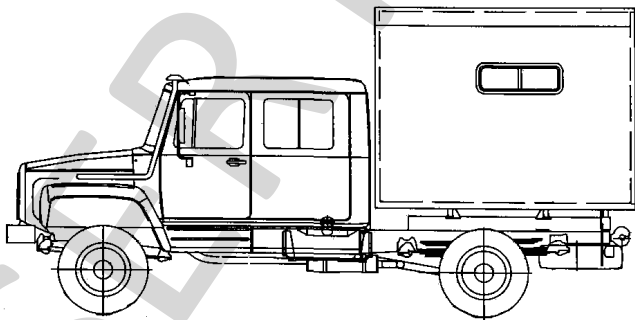
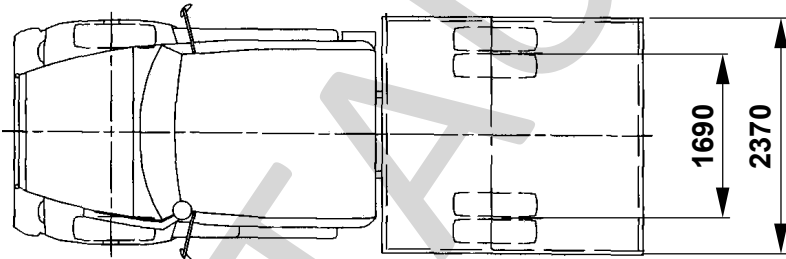
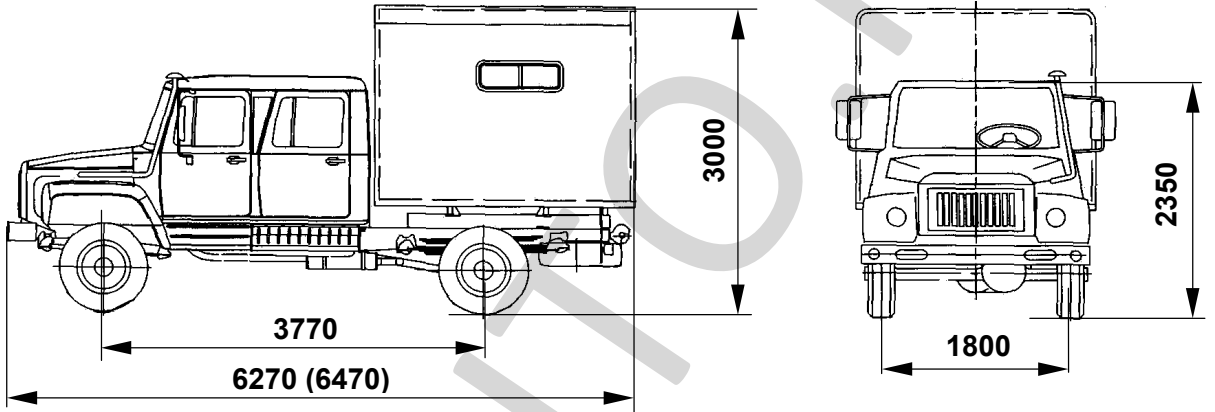
Вариант без задней двери

Размер в скобках для автомобиля с лебедкой

РОСС RU.MT22.E03493

Приложение № 3 к "Одобрению
типа транспортного средства"

ЕГЕРЬ II 332561



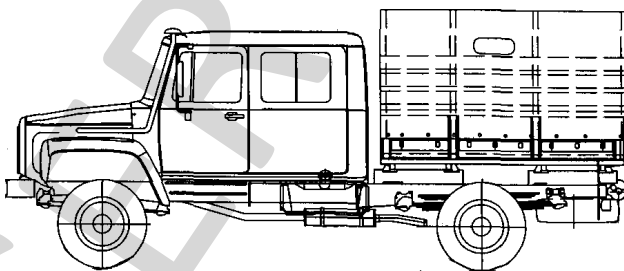
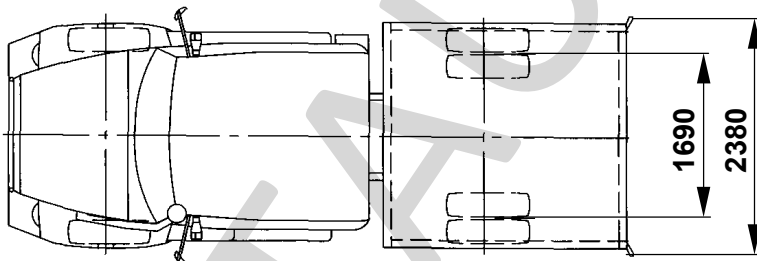
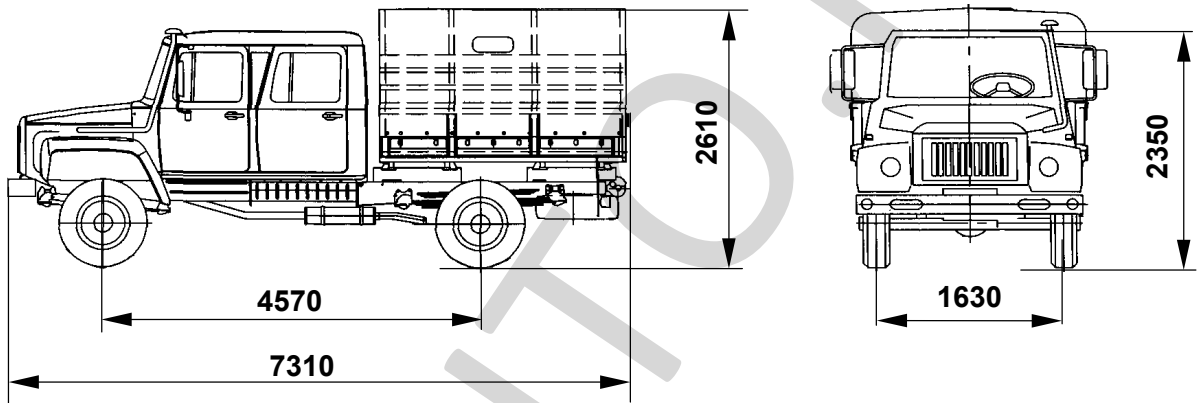
Вариант без задней двери

Размер в скобках для автомобиля с лебедкой

РОСС RU.MT22.E03493

Приложение № 3 к "Одобрению
типа транспортного средства"

ЕГЕРЬ II 332590

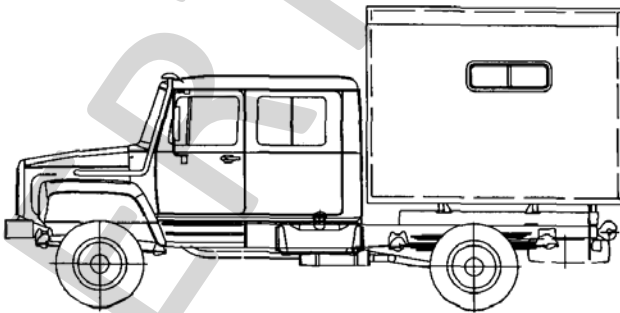
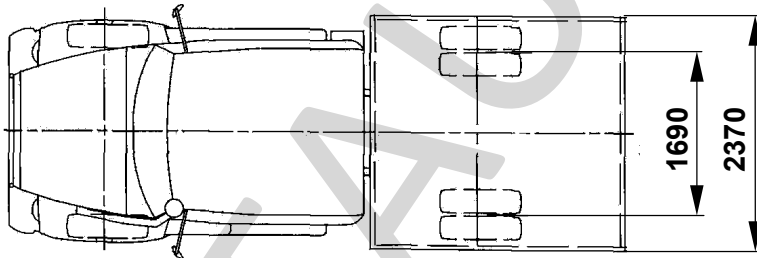
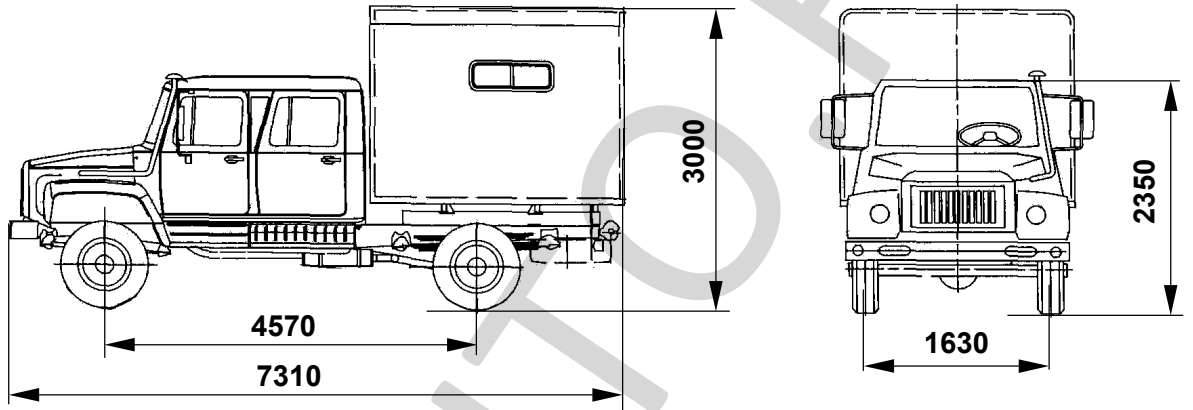


Вариант без задней двери

РОСС RU.MT22.E03493

Приложение № 3 к "Одобрению
типа транспортного средства"

ЕГЕРЬ II 332591



Вариант без задней двери