

Орган по сертификации
"Фонд поддержки потребителей" - ОС "МАДИ-ФОНД"
РОСС RU.0001.11MT20 от 15.07.2003 г.
125829, г. Москва, Ленинградский пр-т, д.64, т. 155-04-45, 155-07-78

РОСС RU.MT20.E01006

22 июня 2005

Марка транспортного средства	—
Тип транспортного средства	46241 (Г6-ОПА-4,9-02)
Шасси транспортного средства	ЗИЛ 433362
Категория транспортного средства	N2
Код ОКП	51 3230
Код VIN	X89462410?0AD4???
Заявитель, изготовитель и его адрес:	ОАО «Вологодский машиностроительный завод», 160004, г. Вологда, ул. Клубова, д. 5, Российская Федерация

ОБЩИЕ ХАРАКТЕРИСТИКИ ТРАНСПОРТНОГО СРЕДСТВА

Колесная формула / ведущие колеса	4x2 / задние
Схема компоновки транспортного средства	капотная, кабина за двигателем
Исполнение грузочного пространства (тип кузова транспортного средства)	горизонтальная двухсекционная цистерна с теплоизоляцией
Назначение транспортного средства	перевозка молока и других пищевых жидкостей

РОСС RU.MT20.E01006

Кабина 433100, цельнометаллическая,
двухдверная, трехместная

Габаритные размеры, мм

- длина 6700
- ширина 2500
- высота 2600

База, мм 3800

Колея передних / задних колес, мм 1930 / 1850

Масса снаряженного транспортного средства, кг (по ОСТ 37.001.408-85) 5720

Полная масса транспортного средства, кг 11200
- на переднюю ось 3000
- на заднюю ось 8200

Буксировка прицепа не предусмотрена

Двигатель (марка, тип)

ЗИЛ-508.10
четырёхтактный, бензиновый

- количество и расположение цилиндров 8, V – образное
- рабочий объем, см³ 6000
- степень сжатия 7,1

Максимальная мощность, кВт (1/мин) 94,3 (3200)

Максимальный крутящий момент, Нм (1/мин) 356,0 (1900)

Топливо бензин с октановым числом не менее 76

Система питания

карбюраторная

Карбюратор (марка, тип) ЗИЛ, К-96

Воздушный фильтр (марка, тип) ВМ-21, инерционно-масляного типа

РОСС RU.MT20.E01006

Система зажигания	бесконтактно-транзисторная
Катушка зажигания (марка, тип)	МЗАТЭ-2, 27.3705
Датчик-распределитель (марка, тип)	МЗАТЭ-2, 6851.3706
Свечи зажигания (марка, тип)	ЧКЗ или ЭЗАЭС, А11 или УАПО, А11-1
Система выпуска и нейтрализации отработавших газов	один глушитель, нейтрализатор отработавших газов
Глушитель (марка, тип)	МСП, 36-1201010-32
Нейтрализатор (марка, тип)	Линдо, 433360-1206010
Трансмиссия	механическая
Сцепление (марка, тип)	ЗИЛ 130, однодисковое, сухое, фрикционное
Коробка передач (марка, тип)	ЗИЛ-433360, механическая, с синхронизаторами на II-V передачах
- число передач	5 –вперед, 1 –назад
- передаточные числа коробки передач	
	I 7,44
	II 4,10
	III 2,29
	IV 1,47
	V 1,00
	3.X. 7,09
Главная передача (марка, тип)	ЗИЛ-130Г, одинарная, гипоидная
- передаточное число главной передачи	6,33
Подвеска	
- передняя	ЗИЛ-433360, зависимая, на двух продольных полуэллиптических рессорах, с двумя гидравлическими телескопическими амортизаторами
- задняя	ЗИЛ-4331, зависимая на двух продольных полуэллиптических рессорах с двумя дополнительными рессорами

РОСС RU.MT20.E01006

Рулевое управление (марка, тип)	ЗИЛ-4331, рулевой механизм «винт-гайка на циркулирующих шариках-рейка-сектор», с гидроусилителем		
Тормозные системы	двухконтурная, с пневматическим приводом, с разделением на контуры по осям, с АБС, тормозные механизмы всех колес – барабанные		
- рабочая (марка, тип)			
- запасная (марка, тип)	привод от пружинных энергоаккумуляторов к тормозным механизмам задних колес		
- стояночная (марка, тип)	привод от пружинных энергоаккумуляторов к тормозным механизмам задних колес		
Шины:			
- марка	И-Н142Б-1	О-40БМ-1	М-184
- размер		9.00 R 20	
- индекс несущей способности		136/133	
- категория скорости	I		K
Дополнительное оборудование транспортного средства	стеклоочистители, система обдува и омыватель лобового стекла, отопитель кабины, система вентиляции, противосолнечные козырьки		

Автоцистерна 46241 (46241-0000010) / (Г6-ОПА-4,9-02)

Описание маркировки транспортного средства приведено в приложении № 2.
 Общий вид транспортного средства на 1 стр. приведен в приложении № 3.

Руководитель органа
 по сертификации «МАДИ-Фонд»

..... А.М. Иванов
 подпись

С.В. Пугачев

РОСС RU.MT20.E01006

Приложение № 2 к Одобрению типа
транспортного средства

ОПИСАНИЕ МАРКИРОВКИ ТРАНСПОРТНОГО СРЕДСТВА

1. Место расположения и форма знака соответствия: на табличке изготовителя. Знак соответствия выполнен по ГОСТ Р 50460-92 с указанием номера данного «Одобрения типа транспортного средства».
2. Место расположения таблички изготовителя: на передней торцевой стенке левого борта.
3. Место расположения идентификационного номера (VIN):
 - 3.1. На табличке изготовителя.
 - 3.2. На раме
4. Структура и содержание идентификационного номера транспортного средства:

1	2	3	4	5	6	7	8	9	10	11	12	13	14	15	16	17
X	8	9	4	6	2	4	1	0	?	0	A	D	4	?	?	?

- Поз. 1-3: международный идентификационный код изготовителя (WMI):
X89 - код изготовителя (см. также поз. 12-14), указывающий на то, что объём его производства не превышает 500 ед. в год.
- Поз. 4-9: 462410 - описательная часть – тип транспортного средства (462410 - для автоцистерны модели 46241 (46241-0000010) / (Г6-ОПА-4,9-02)).
- Поз. 10: ? - год выпуска (4 – 2004, 5 - 2005).
- Поз. 11: 0 - постоянная цифра для автоцистерны модели 46241.
- Поз. 12-14: AD4 – код изготовителя (совместно с WMI) – ОАО «Вологодский машиностроительный завод», Российская Федерация.
- Поз. 15-17: ? – производственный номер транспортного средства.

Остальная маркировка автомобиля соответствует маркировке шасси и располагается в местах, указанных в руководстве по эксплуатации ЗИЛ 433362.

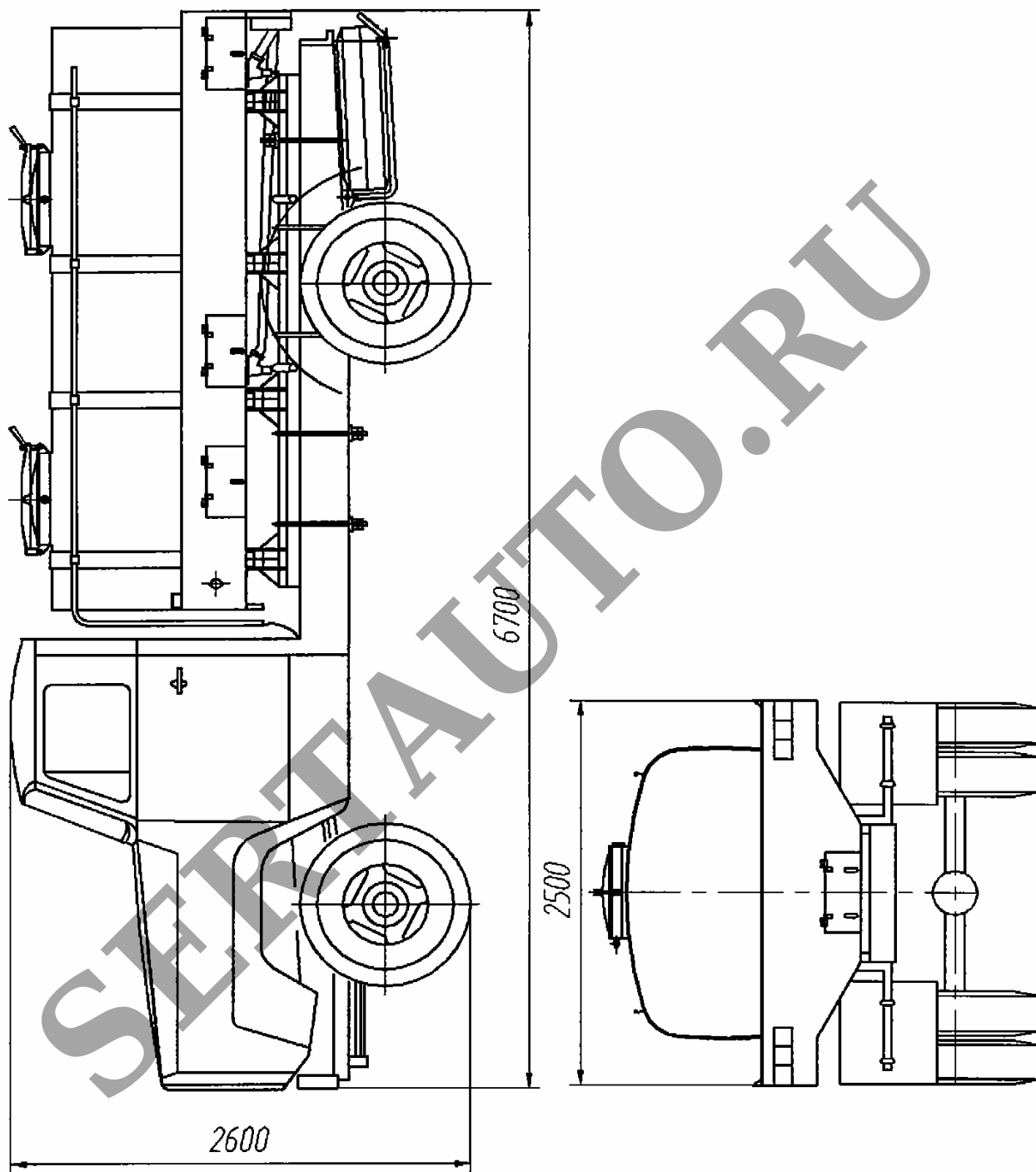


Рис. 1. Автоцистерна модели 46241 (46241-0000010) / (Г6-ОПА-4,9-02)
на шасси ЗИЛ 433362.