

Орган по сертификации  
"Фонд поддержки потребителей" -ОС "МАДИ-ФОНД"  
РОСС RU.0001.11MT20 от 15.07.03 г.  
125829,г.Москва, Ленинградский пр-т,д.64, т. 155-07-78, 155-04-45

РОСС CZ.MT20.E00980

14 апреля 2005

Марка транспортного средства	JAWA
Тип транспортного средства	125 Dandy (MU 125)
Категория транспортного средства	L <sub>3</sub>
Код ТН ВЭД	8711 20
Код VIN	TLUMU?125...
Заявитель и его адрес:	ООО "Мото Рэст", г. Москва, ул. Б. Почтовая, д.26, стр.1, Российская Федерация
Изготовитель и его адрес:	JAWA Moto spol. s r.o., 257 41, Tynec nad Sazavou, Чехия
Сборочный завод и его адрес:	JAWAUNION s.r.o., Budejovicka 319, CZ-389 15, Vodnany, Чехия

---

#### ОБЩИЕ ХАРАКТЕРИСТИКИ ТРАНСПОРТНОГО СРЕДСТВА

Количество и расположение колес	2 в ряд
Колесная формула / ведущие колеса	2x1 / заднее
Схема компоновки транспортного средства	расположение двигателя - поперечное
Рама	двойная, трубчатая, сварная
Количество мест	2

---

POCC CZ.MT20.E00980

**Габаритные размеры, мм**

- длина	1890
- ширина	740
- высота	1070
База, мм	1330

Масса снаряженного транспортного средства, кг (по ОСТ 37.001.408-85) 103

Полная масса транспортного средства, кг 283

- на переднюю ось	98
- на заднюю ось	185

<b>Двигатель</b> (марка, тип)	CPI, CB125G бензиновый, карбюраторный, воздушного охлаждения
- количество и расположение цилиндров	1, наклонно
- рабочий объем, см <sup>3</sup>	124
- степень сжатия	11,0
Максимальная мощность, кВт (мин <sup>-1</sup> )	9,4 (8200)
Максимальный крутящий момент, Нм (мин <sup>-1</sup> )	9,2 (7000)
Топливо	бензин с октановым числом не менее 95

<b>Система питания</b>	карбюраторная, подача топлива самотеком
Карбюратор (марка, тип)	Scheng-wey, PD4
Воздушный фильтр (марка, тип)	CPI, PE FOAM

<b>Система зажигания</b>	бесконтактная батарейная
Коммутатор (марка, тип)	CPI, 6003
Катушка зажигания (марка, тип)	CPI, 9703
Свечи зажигания (марка, тип)	Champion, A8YC

РОСС CZ.MT20.E00980

**Система выпуска и нейтрализации отработавших газов**

отражательно-абсорбционный глушитель

Глушитель (марка, тип)

JAWA

**Трансмиссия**

механическая

Сцепление (марка, тип)

многодисковое в масляной ванне

Коробка передач (марка, тип)

механическая, с ножным управлением

- число передач и передаточные числа

5

I

2,77

II

1,88

III

1,40

IV

1,13

V

0,96

Главная передача (марка, тип)

цепная

- передаточное число главной передачи

2,66

- передаточное число промежуточной передачи

4,05

**Подвеска**

передняя

телескопическая подпружиненная вилка с двумя гидравлическими телескопическими амортизаторами

- задняя

пружинная, рычажная с одним телескопическим амортизатором

**Рулевое управление** (марка, тип)

мотоциклетного типа

**Тормозные системы**

- рабочая (марка, тип):

двухконтурная с разделением на контуры переднего и заднего колеса

- переднее колесо

привод гидравлический от рычага на руле, тормозной механизм - дисковый

- заднее колесо

привод механический от педали, тормозной механизм - барабанный

- стояночная (марка, тип)

нет

РОСС CZ.MT20.E00980

**Шины** (переднее колесо / заднее колесо)

- марка	—
- размер	2,75-17/ 3,00-17
- индекс несущей способности	47 / 47
- категория скорости	J / J

**Дополнительное оборудование  
транспортного средства**

зеркала заднего вида

"Действие данного "одобрения типа транспортного средства" распространяется на партию транспортных средств в количестве 10 (десяти) шт.

Декларации о ввозимых на территорию Российской Федерации транспортных средствах данного типа (размер и отличительные признаки отдельных партий) передаются изготовителем или его официальным дилером ежемесячно (вне зависимости от факта поставки) в орган по сертификации, на основании чего выдаются заверенные копии "Одобрения типа транспортного средства".

JAWA 125 Dandy (MU 125)

Описание маркировки транспортного средств приведено в приложении № 2  
Общий вид транспортного средства на 1 стр. приведен в приложении № 3

Руководитель органа  
по сертификации «МАДИ-Фонд»

А.М. Иванов

С.В. Пугачев

подпись

инициалы, фамилия

РОСС CZ.MT20.E00980

Приложение №2 к Одобрению типа транспортного средства

**ОПИСАНИЕ МАРКИРОВКИ ТРАНСПОРТНОГО СРЕДСТВА**

1. Место расположения и форма знака соответствия - на специальной табличке, рядом с табличкой предприятия-изготовителя на раме мотоцикла, с правой стороны. Знак соответствия выполнен по ГОСТ Р 50460-92, под знаком соответствия указан год выпуска транспортного средства и номер данного Одобрения типа транспортного средства.
2. Место расположения таблички изготовителя: на раме мотоцикла, с правой стороны
3. Место расположения идентификационного номера (код VIN):
  - 3.1. На табличке изготовителя
  - 3.2. На раме спереди, с правой стороны
4. Структура и содержание идентификационного номера транспортных средств:

1	2	3	4	5	6	7	8	9	10	11	12	13	14	15	16	17
T	L	U	M	U	?	1	2	5	?	?	?	?	?	?	?	?

Поз. 1-3: международный идентификационный код изготовителя (TLU - для JAWAUNION s.r.o., Budejovicka 319, CZ-389 15, Vodnany, Чехия)

Поз. 4-9: описательная часть - тип транспортного средства (MU?125 - для 125 Dandy, где поз. 6: ? - буквы C, K, W, R - конструктивные особенности мотоцикла)

Поз. 10: ? - год выпуска согласно ГОСТ Р 51980

Поз. 11: ? - код сборочного завода

Поз. 12-17: ? - производственный номер транспортного средства

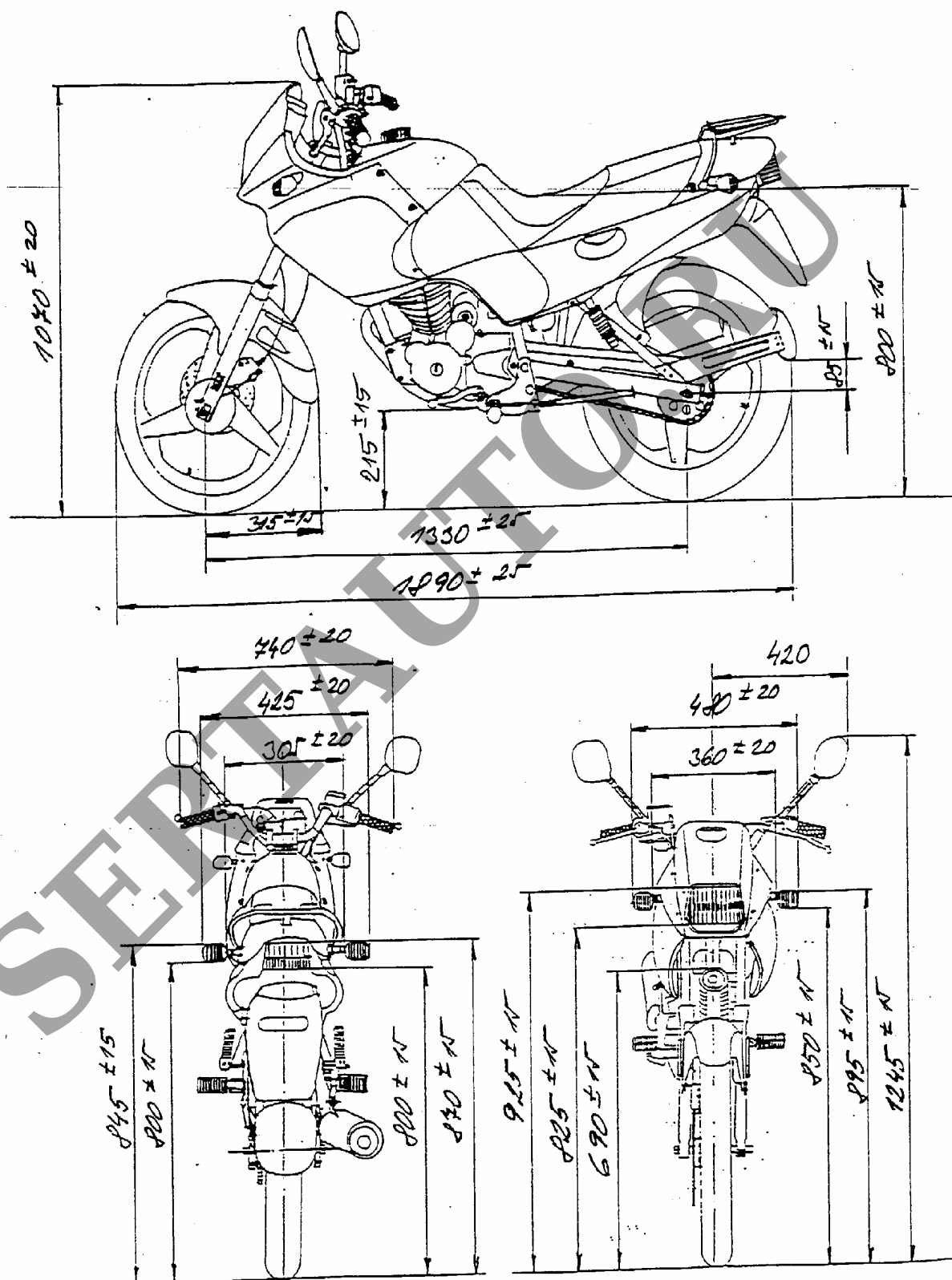


Рис.1. Мотоцикл JAWA модели 125 Dandy (MU 125)