

Орган по сертификации  
"Фонд поддержки потребителей" - ОС "МАДИ-ФОНД"  
РОСС RU.0001.11MT20 от 14.12.99 г.  
125829, г. Москва, Ленинградский пр-т, д.64, т. 155-07-78, 155-04-45

РОСС RU.MT20.E00404

22 июля 2005

Тип транспортного средства	полуприцеп-цистерна материаловоз, моделей: 9601 (9601-0000010) / ТЦ-21, 9601-01 (9601-0000010-01) / ТЦ-21.2, 9601-02 (9601-0000010-02) / ТЦ-21.3, 96011 (96011-0000010) / ТЦ-20, 96011-01 (96011-0000010-01) / ТЦ-20.1, 96012 (96012-0000010) / ТЦ-25, 96012-01 (96012-0000010-01) / ТЦ-25.5
Категория транспортного средства	О4
Код ОКП	48 2110
Код VIN	X3W9601 _ _ _ _ _
Изготовитель и его адрес:	ЗАО "Бецема", 143400, Московская обл., г. Красногорск, Ильинское шоссе, 2-й км

---

РОСС RU.MT20.E00404

## ОБЩИЕ ХАРАКТЕРИСТИКИ ТРАНСПОРТНОГО СРЕДСТВА

модель:	9601	9601-01	9601-02	96011	96011-01	96012	96012-01
Количество осей/колес	2/8	2/8	3/12	2/8	1/4	2/8	1/4
Тип кузова	горизонтальная цилиндрическая цистерна с двумя конусными поверхностями в нижней части						
Габаритные размеры, мм							
- длина	11000	10300	12362	9800	9800	9000	9000
- ширина	2500	2500	2500	2500	2500	2500	2500
- высота	3900	3600	3600	3200	3200	3100	3100
База, мм	7320 + 2050	6980 + 1320	8460 + 1360 + 1360	7050 + 1320	7620	5530 + 1320	6390
Колея колес, мм	1840	1840	1820	1840	1840	1840	1840
Масса снаряженного транспортного средства, кг	7500	7500	9500	6000	5600	5400	4400
Полная масса транспортного средства, кг	35000	23500	45500	26000	17500	19400	18400
- на тележку	20000	14500	25000	14900	10000	11300	10000
- на сцепное устройство	15000	9000	20500	11100	7500	8100	8400
Подвеска	зависимая, механическая рессорная / пневматическая						
Тормозные системы	двухпроводная, привод пневматический на все колёса, АБС, тормозные механизмы всех колес барабанного типа						
- рабочая (марка, тип)	двухпроводная, привод пневматический на все колёса, АБС, тормозные механизмы всех колес барабанного типа						
- стояночная (марка, тип)	тормозные механизмы колес первой и второй оси			тормозные механизмы колес первой оси	тормозные механизмы колес первой и второй оси	тормозные механизмы колес первой оси	тормозные механизмы колес первой оси
	привод: ручной, механический / от энергоаккумулятора						
Шины (марка, тип, размерность,	ИН-142БМ (для 9.00 R20); И-281, У-4, ОИ-73Б (для 10.00 R20); Д-3МА, И-303, И-111А (для 11.00 R20); ИД-304, У-4 (для 12.00 R20)						
минимально допустимый индекс нагрузки, скоростная категория)	10.00 R20 11.00 R20 12.00 R20	9.00 R20 10.00 R20	11.00R20 12.00R20	9.00 R20 10.00 R20	11.00 R20	9.00 R20	10.00 R20 11.00 R20
	136/133 (для ИН-142БМ); 146/143 (для И-281, У-4, ОИ-73Б); 149/145 (для Д-3МА, И-303, И-111А); 150/146 (для ИД-304, У-4) J (для ИН-142БМ, И-281, У-4, ИД-304, У-4); K (для Д-3МА, И-303, ОИ-73Б, И-111А)						
Дополнительное оборудование транспортного средства	компрессорная установка, лестница, площадка обслуживания с ограждением, люки, разгрузочные рукава, запорные краны, предохранительный клапан, обратный клапан, указатель давления, устройство для сбрасывания давления						

РОСС RU.MT20.E00404

Параметры цистерны и  
технологического  
оборудования

модель:	9601	9601-01	9601-02	96011	96011-01	96012	96012-01
- полезный объем цистерны, м <sup>3</sup>	24,4	24,4	30	17,4	17,4	13,1	13,1
- рабочее давление в цистерне, МПа				0,15+0,01			
- дальность подачи материала, не более м				32			
- высота подачи материала, не более, м				15			
- производительность пневморазгрузки, не менее, т/мин				1,1 <sup>+0,1</sup>			

Описание маркировки транспортных средств приведено в приложении № 2  
Общий вид транспортных средств приведен в приложении № 3 на рис. 1-7

полуприцеп-цистерна материаловоз, моделей:  
9601 (9601-0000010) / ТЦ-21,  
9601-01 (9601-0000010-01) / ТЦ-21.2,  
9601-02 (9601-0000010-02) / ТЦ-21.3,  
96011 (96011-0000010) / ТЦ-20,  
96011-01 (96011-0000010-01) / ТЦ-20.1,  
96012 (96012-0000010) / ТЦ-25,  
96012-01 (96012-0000010-01) / ТЦ-25.5

Руководитель органа по  
сертификации  
«МАДИ-ФОНД»

..... А.М. Иванов  
подпись

Зам.

А.Г. Пасько

РОСС RU.MT20.E00404

Приложение № 2 к "Одобрению типа  
транспортного средства"

**ОПИСАНИЕ МАРКИРОВКИ ТРАНСПОРТНОГО СРЕДСТВА**

1. Место расположения и форма знака соответствия - на табличке предприятия-изготовителя. Знак соответствия выполнен по ГОСТ Р 50460-92 с указанием номера данного «Одобрения типа транспортного средства»
2. Место расположения таблички изготовителя - на раме опорно-сцепного устройства, с правой стороны по ходу движения.
3. Место расположения идентификационного номера (код VIN):
  - 3.1. На табличке предприятия - изготовителя.
  - 3.2. На раме опорно-сцепного устройства, с правой стороны по ходу движения.
4. Структура и содержание идентификационного номера транспортного средства:

1	2	3	4	5	6	7	8	9	10	11	12	13	14	15	16	17
X	3	W	9	6	0	1	?	?	?	?	?	?	?	?	?	?

Поз. 1-3: международный идентификационный код изготовителя (WMI) (X3W - для ЗАО "Бецема", Российская Федерация)

Поз. 4-9:

9601?? - описательная часть - тип транспортного средства

(960100 - для полуприцепа-цистерны модели 9601-0000010;

9601A0 – для полуприцепа-цистерны модели 9601-0000010-01;

9601B0 – для полуприцепа-цистерны модели 9601-0000010-02,

960110 – для полуприцепа-цистерны модели 96011-0000010;

96011A – для полуприцепа-цистерны модели 96011-0000010-01;

960120 – для полуприцепа-цистерны модели 96012-0000010;

96012A – для полуприцепа-цистерны модели 96012-0000010-01)

Поз. 10: ? - год выпуска (2 - 2002 г., 3 - 2003 г., 4 - 2004 г., 5 - 2005 г.)

Поз. 11-17: ? - производственный номер транспортного средства

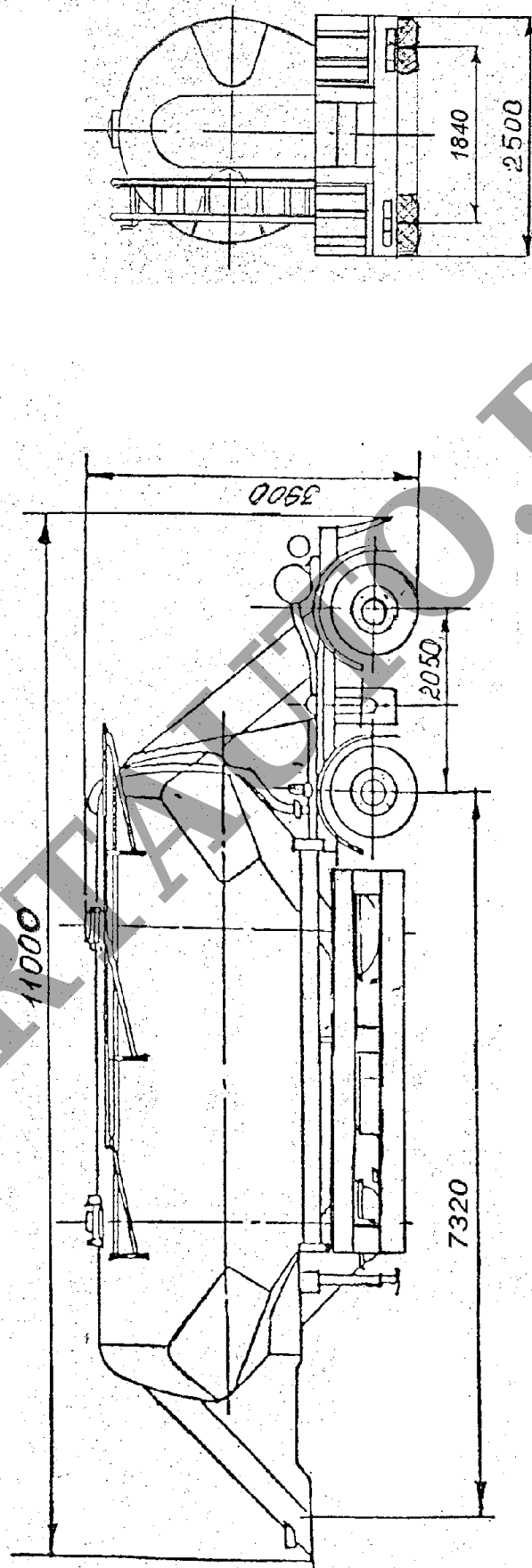


Рис.1. Полуприцеп-цистерна материаловоз, модели 9601 (9601-0000010) / ТЦ-21

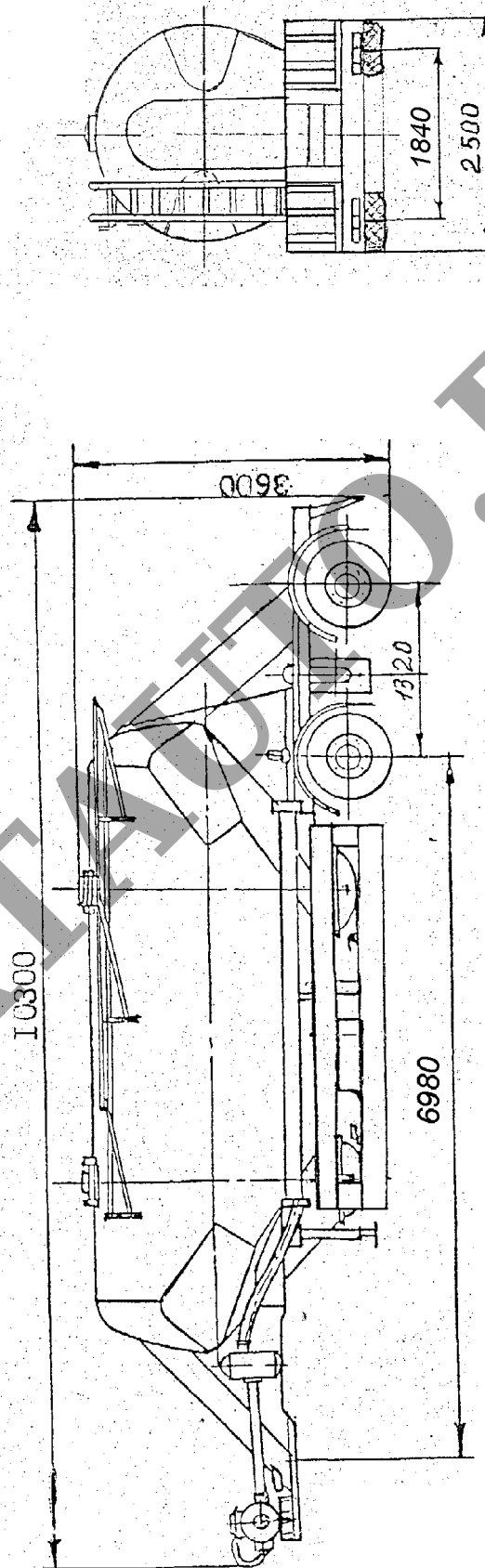


Рис.2. Полуприцеп-цистерна материаловоз, модели 9601-01 (9601-0000010-01) / ТЦ-21.2

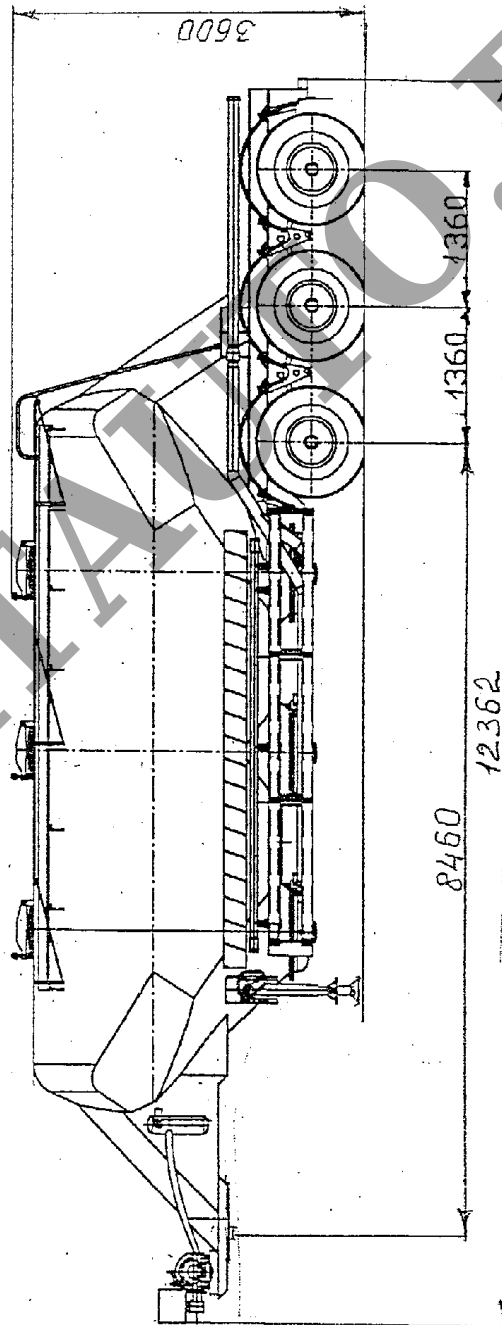
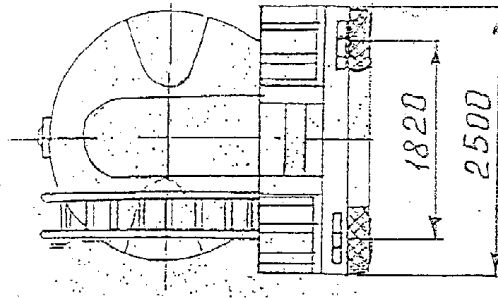


Рис.3. Полуприцеп-цистерна материаловоз, модели 9601-02 (9601-000010-02) / ТЦ-21.3

Приложение № 3 к Одобрению типа  
транспортного средства  
№ РОСС RU.МТ20.Е00404

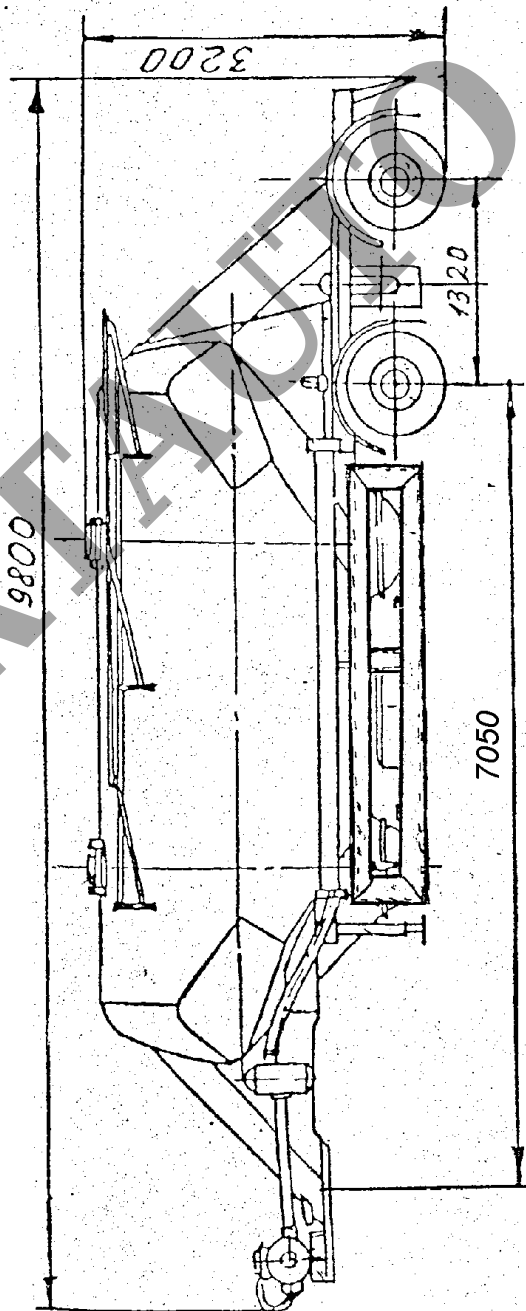
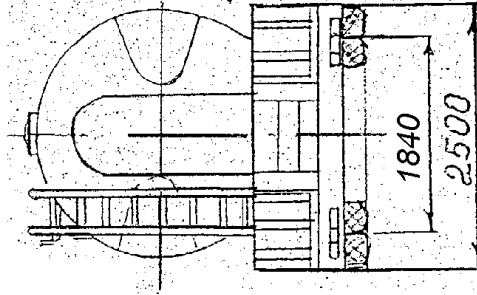


Рис.4. Полуприцеп-цистерна материаловоз, модели 96011 (96011-0000010) / ТЦ-20



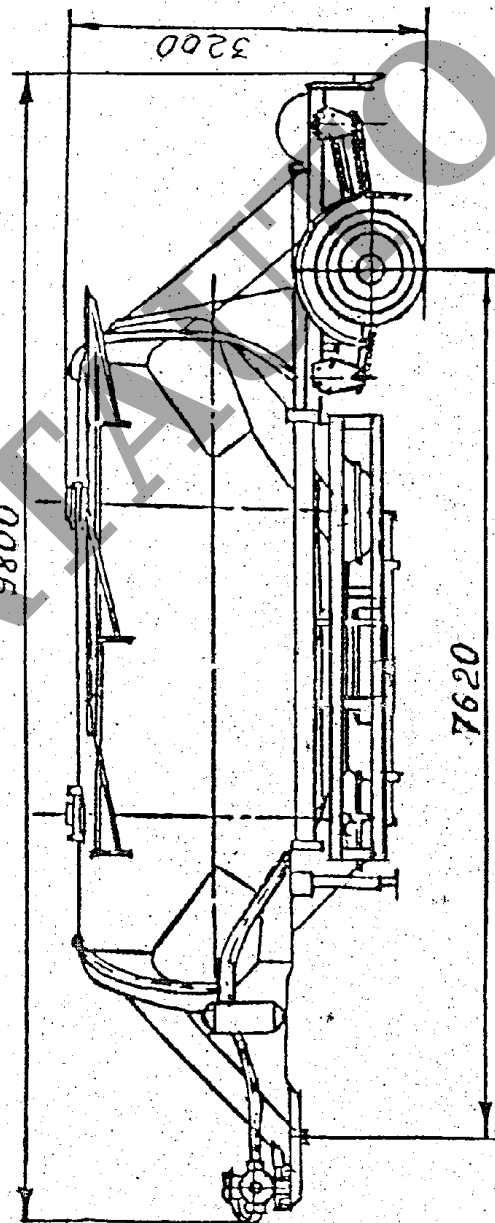
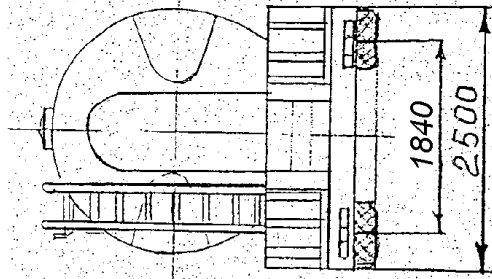


Рис.5. Полуприцеп-цистерна материаловоз, модели 96011-01 (96011-0000010-01) / ТЦ-20.1

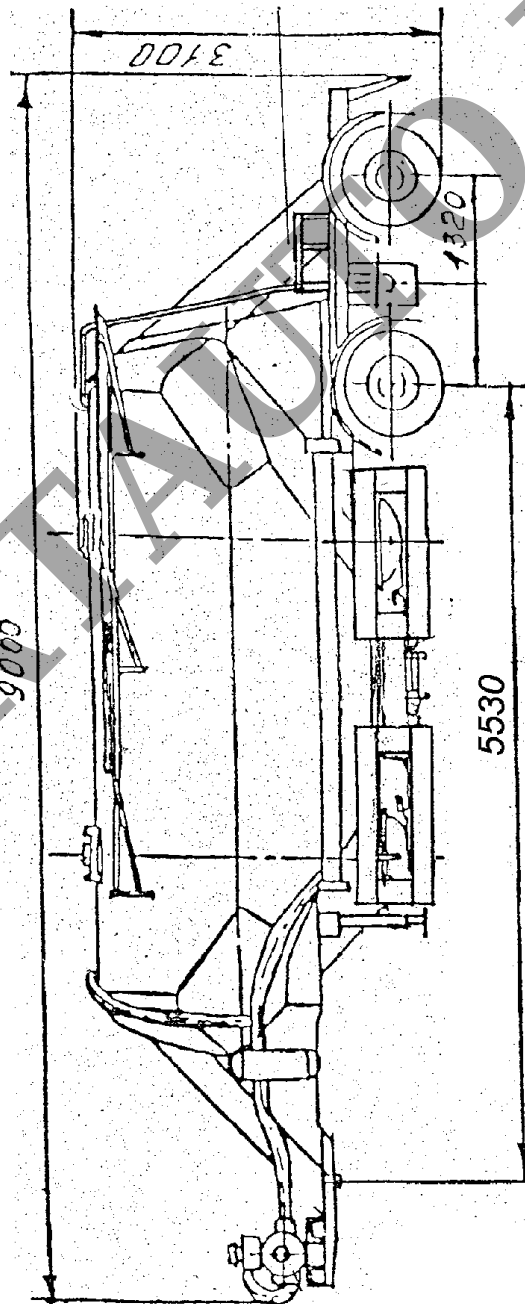
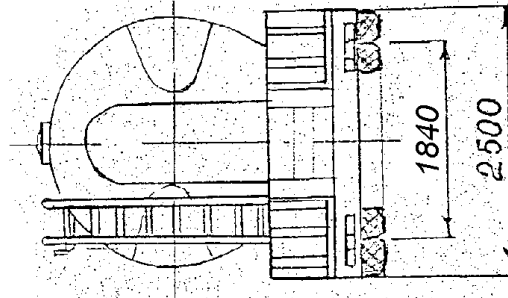


Рис.6. Полуприцеп-цистерна материаловоз, модели 96012 (96012-0000010) / ТЦ-25

Приложение № 3 к Одобрению типа  
транспортного средства  
№ РОСС RU.МТ20.Е00404

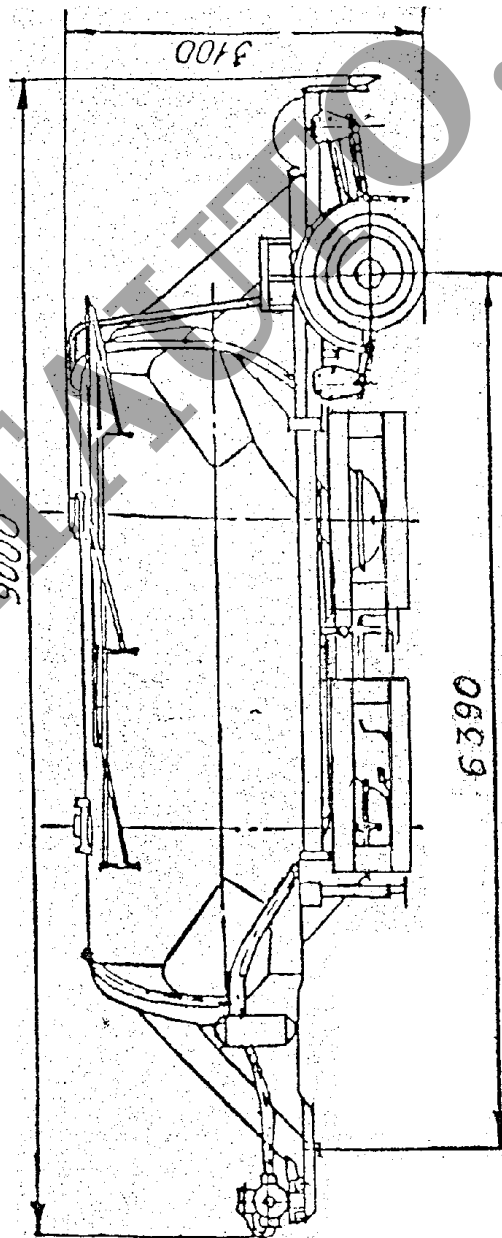
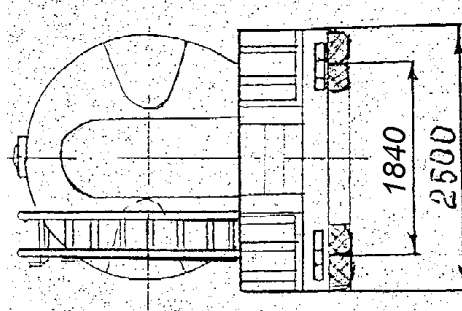


Рис.7. Полуприцеп-цистерна материаловоз, модели 96012-01 (96012-0000010-01) / ТЦ-25.5