

Орган по сертификации
"Фонд поддержки потребителей" -ОС "МАДИ-ФОНД"
РОСС RU.0001.11MT20 от 15.07.2003 г.
125829, г.Москва, Ленинградский пр-т,д.64, т. 155-04-45, 155-07-78

РОСС RU.MT20.E01229

01 июля 2005

Марка транспортного средства	—
Тип транспортного средства	271202 (КН3302М), 271211 (ФР1.3302)
Шасси транспортного средства	ГАЗ 3302, ГАЗ 33021
Категория транспортного средства	N ₁
Код ОКП	45 2110 - для 271211, 45 1112 - для 271202
Код VIN	с X7U2712??50000101 по X7U2712??50000200
Заявитель, изготовитель и его адрес:	ОАО «Комбинат автомобильных фургонов», 429120, г. Шумерля, Чувашская Республика, ул. Ленина, д. 21а, Российская Федерация

ОБЩИЕ ХАРАКТЕРИСТИКИ ТРАНСПОРТНОГО СРЕДСТВА

Колесная формула/ведущие колеса	4x2 / задние
Схема компоновки транспортного средства	полукапотная, расположение двигателя – переднее, продольное
Исполнение грузозачного пространства (тип кузова транспортного средства)	фургон с термоизоляцией или без нее, с внутренним освещением или без него, с двустворчатой задней дверью
Назначение транспортного средства	перевозка грузов в фургоне

РОСС RU.MT20.E01229

Кабина цельнометаллическая, двухдверная, трехместная

	271202	271211		
Габаритные размеры, мм				
- длина	5470	5418		
- ширина	2020	2048		
- высота	2826	2691		
База, мм	2900			
Колея передних/задних колес, мм	1700/1560			
Масса снаряженного транспортного средства, кг (по ОСТ 37.001.408-85)	2050	2250		
Полная масса транспортного средства, кг	3500			
- на переднюю ось	1200			
- на заднюю ось	2300			
Буксировка прицепа не предусмотрена				
Двигатель (марка, тип)	ОАО "ЗМЗ"		ОАО "Волжские моторы"	
	ЗМЗ-4063	ЗМЗ-4026	УМЗ-4215.10	УМЗ-4215.10-10
	четырёхтактный, бензиновый			
- количество и расположение цилиндров	4, рядное			
- рабочий объем, см ³	2285	2445	2890	2890
- степень сжатия	9,5	8,2	8,2	7,0
Максимальная мощность, кВт (1/мин)	72,2 (4500)	63,4 (4500)	70,5 (4000)	65,4 (4000)
Максимальный крутящий момент, Нм (1/мин)	172 (3500)	172 (2400-2600)	206 (2200-2500)	196 (2200-2500)
Топливо	бензин с октановым числом не менее 91			76

РОСС RU.MT20.E01229

	ОАО "ЗМЗ"		ОАО "Волжские моторы"	
	ЗМЗ-4063	ЗМЗ-4026	УМЗ-4215.10	УМЗ-4215.10-10
двигатель				
Система питания			карбюраторная	
Карбюратор (марка, тип)	K151Д	K151, K151С или ДААЗ, 4178-40	K151Т или ДААЗ, 4178-20	
Воздушный фильтр (марка, тип)	33027-1109010		33021-1109010	
			с сухим бумажным элементом	
Система зажигания	микропроцессорная		бесконтактная, транзисторная	
Катушка зажигания (марка, тип)	3012.3705 или 406.3705		Б116, Б116-01, Б116-02, Б116Н, Б116-03, 3122.3705, 4715.3705, 41.3705 или 27.3705	
Датчик-распределитель (марка, тип)	-		19**.3706	19**.3706 или 33**.3706
Коммутатор (марка, тип)	-		131.3734, 90.3734, 6420.3734, 131.3734-01, 94.3734 или 94.3734-01	
Свечи зажигания (марка, тип)	A14ДВР, LR17YC, WR8DC	A14ВР, NR17YC	A17В, N15YC	A11, N17YC
Система выпуска и нейтрализации отработавших газов	один глушитель	два глушителя	один глушитель	
			система нейтрализации отсутствует	
Основной глушитель (марка, тип)		36-1201010-01, с шумопоглощающей набивкой резонаторно-расширительного типа		
Дополнительный глушитель (марка, тип)	-	3302-1202010, резонаторного типа		-

РОСС RU.MT20.E01229

Трансмиссия	механическая												
Сцепление (марка, тип)	однодисковое, сухое, фрикционное с гидравлическим приводом												
Коробка передач (марка, тип)	механическая, полностью синхронизированная, трехвальная												
- число передач	5 - вперед, 1 - назад												
- передаточные числа коробки передач	<table border="1"> <tr> <td>I</td> <td>4,050</td> </tr> <tr> <td>II</td> <td>2,340</td> </tr> <tr> <td>III</td> <td>1,395</td> </tr> <tr> <td>IV</td> <td>1,000</td> </tr> <tr> <td>V</td> <td>0,849</td> </tr> <tr> <td>З.Х.</td> <td>3,510</td> </tr> </table>	I	4,050	II	2,340	III	1,395	IV	1,000	V	0,849	З.Х.	3,510
I	4,050												
II	2,340												
III	1,395												
IV	1,000												
V	0,849												
З.Х.	3,510												
Главная передача (марка, тип)	одинарная, гипоидная												
- передаточное число главной передачи	5,125, 4,556 или 4,100												
Рулевое управление (марка, тип)	рулевой механизм «винт-гайка на циркулирующих шариках-рейка-сектор», рулевой привод с гидроусилителем или без него												
Подвеска													
- передняя	зависимая, на двух продольных полуэллиптических рессорах, с двумя гидравлическими телескопическими амортизаторами, со стабилизатором поперечной устойчивости или без него												
- задняя	зависимая, на двух продольных полуэллиптических рессорах, с двумя гидравлическими телескопическими амортизаторами, со стабилизатором поперечной устойчивости												

РОСС RU.MT20.E01229

Тормозные системы

- рабочая (марка, тип)	двухконтурная, привод гидравлический, тормозные механизмы передних колес - дисковые, задних колес - барабанные	
- запасная (марка, тип)	один из контуров рабочей тормозной системы	
- стояночная (марка, тип)	механический тросовый привод к тормозным механизмам задних колес	

Шины

- марка	—	
- размер	175R16C	185/75R16C
- индекс несущей способности	98/96, 101/99	104/102
- категория скорости	L, M, N, Q	N, Q

Дополнительное оборудование транспортного средства

вентиляционный люк в крыше кабины

Действие данного «одобрения типа транспортного средства» распространяется на серию транспортных средств в количестве 100 (сто) шт. с номерами VIN с X7U2712??50000101 по X7U2712??50000200

271202 (КН3302М), 271211 (ФР1.3302)

Описание маркировки транспортных средств приведено в приложении № 2
Общие виды транспортных средств на 2 стр. приведены в приложении № 3

Руководитель органа
по сертификации «МАДИ-Фонд»

..... А.М. Иванов
подпись

С.В. Пугачев

Действует с 11 января 2005 г.

РОСС RU.MT20.E01229

Приложение № 2 к Одобрению типа
транспортного средства**ОПИСАНИЕ МАРКИРОВКИ ТРАНСПОРТНОГО СРЕДСТВА**

1. Место расположения и форма знака соответствия: на табличке изготовителя. Знак соответствия выполнен по ГОСТ Р 50460-92 с указанием номера данного «Одобрения типа транспортного средства».
2. Место расположения таблички изготовителя: на передней стенке фургона справа внизу
3. Место расположения идентификационного номера (VIN):
 - 3.1. На табличке изготовителя.
 - 3.2. В проеме правой двери кабины
4. Структура и содержание идентификационного номера транспортного средства:

1	2	3	4	5	6	7	8	9	10	11	12	13	14	15	16	17
X	7	U	2	7	1	2	?	?	5	0	0	0	0	?	?	?

Поз. 1-3: международный идентификационный код изготовителя (WMI) (X7U - для ОАО «Комбинат автомобильных фургонов»)

Поз. 4-9: 2712?? – описательная часть – тип транспортного средства (271202 – для автомобиля модели 271202 (КН3302М), 271211 – для автомобиля модели 271211 (ФР1.3302))

Поз. 10: 5 – год выпуска (5 – 2005 г.)

Поз. 11-17: 00000?? – производственный номер транспортного средства (с 0000101 по 0000200)

Остальная маркировка автомобиля соответствует маркировке базового шасси и располагается в местах, указанных в руководстве по эксплуатации шасси ГАЗ 3302, ГАЗ 33021

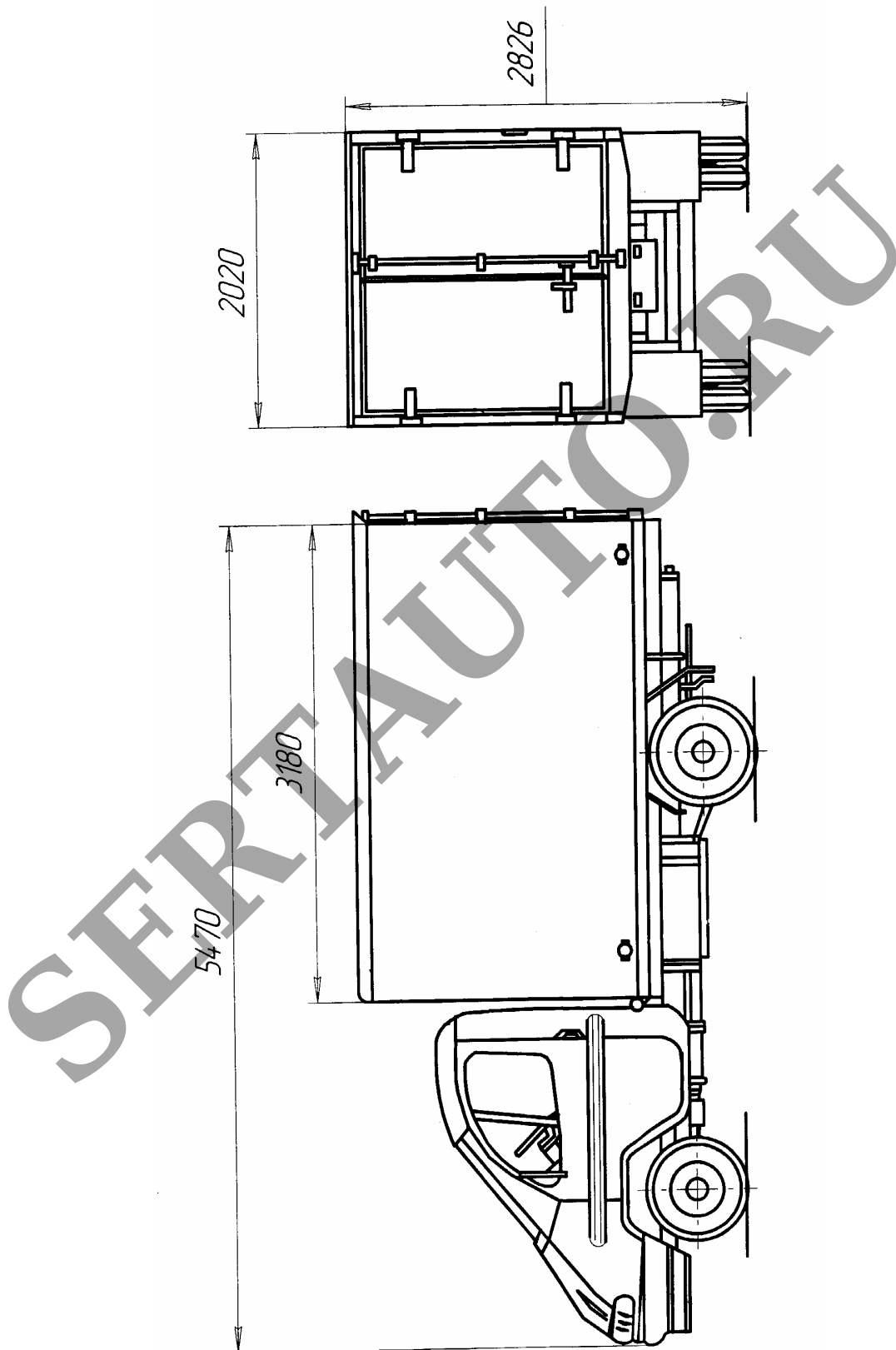


Рис. 1. Автомобиль-фургон общего назначения модели 271202 (КН3302М)

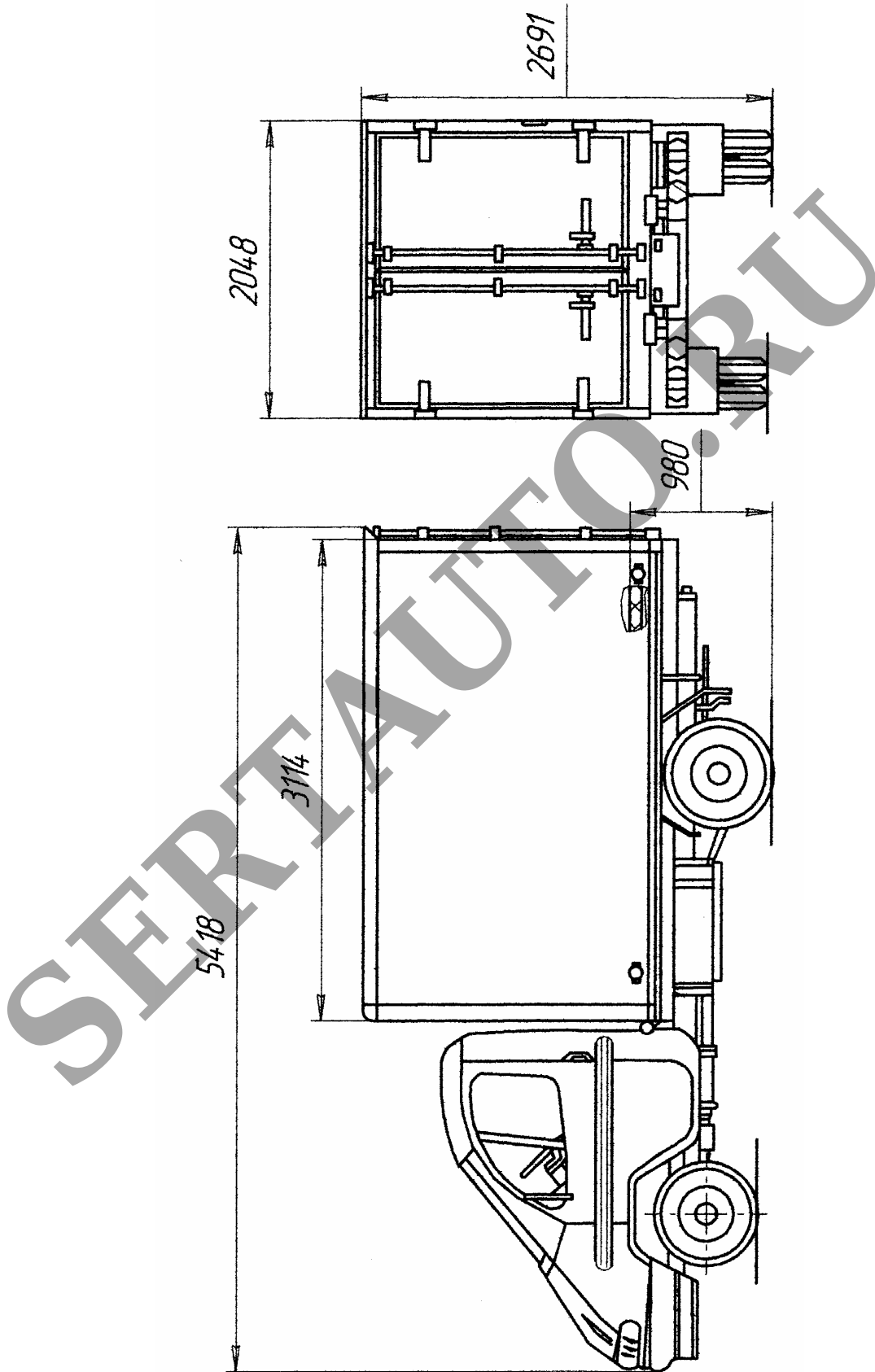


Рис. 2. Автомобиль фургон изотермический модели 271211 (ФР1.3302)