

Орган по сертификации
“Фонд поддержки потребителей” – ОС “МАДИ-ФОНД”
РОСС RU.0001.11MT20 от 17.07.03 г.
125829,г.Москва, Ленинградский пр-т,д.64, т. 155-07-78, 155-04-45

РОСС RU.MT20.E01196

01 июля 2005

Марка транспортного средства –

Тип транспортного средства 2775, 2775-01, 2775-02, 2775-30, 2775-31, 2775-40, 2775-41, 2775-50, 2775-51, 2775-80, 2775-81, 2775-23, 2775-33, 2775-43, 2775-53, 2775-83

Шасси транспортного средства ГАЗ 3302, ГАЗ 33021 - для 2775, 2775-01, 2775-02, 2775-23
ГАЗ 33023 - для 2775-30, 2775-31, 2775-33
ГАЗ 330202 - для 2775-40, 2775-41, 2775-43
ГАЗ 330232 - для 2775-50, 2775-51, 2775-53
ГАЗ 2310 - для 2775-80, 2775-81, 2775-83

Категория транспортного средства N₁

Код ОКП 45 2110 – для 2775-01, 2775-31, 2775-41, 2775-51, 2775-81, 2775-02
45 1113 – для 2775, 2775-23, 2775-30, 2775-33, 2775-40, 2775-43, 2775-50, 2775-53, 2775-80, 2775-83

Код VIN X8C2775...

Заявитель, изготовитель и его адрес: ООО "АФ-Нижегородец", 603600, г. Нижний Новгород, ул. Айвазовского, 1а, Российская Федерация

ОБЩИЕ ХАРАКТЕРИСТИКИ ТРАНСПОРТНОГО СРЕДСТВА

Колесная формула/ведущие колеса	4x2/ задние
Схема компоновки транспортного средства	полукапотная, расположение двигателя – переднее, продольное

Исполнение загрузочного пространства (тип кузова транспортного средства)	металлический фургон прямоугольной формы с внутренним освещением или без него: - с двустворчатой задней дверью, с углом открывания каждой створки – 270 град. – для 2775, 2775-30, 2775-40, 2775-50, 2775-80; - с теплоизоляцией, с двустворчатой задней дверью, с углом открывания каждой створки – 270 град. – для 2775-01, 2775-31, 2775-41, 2775-51, 2775-81; - с тремя боковыми створками – для 2775-02; - бортовая платформа с каркасом и тентом, с двустворчатой задней дверью, с углом открывания каждой створки – 270 град. – для 2775-23, 2775-33, 2775-43, 2775-53, 2775-83
Назначение транспортного средства	перевозка грузов в фургоне – 2775-01, 2775-31, 2775-41, 2775-51, 2775-81, 2775-02
Кабина	цельнометаллическая, двухдверная, трехместная - для 2775, 2775-01, 2775-02, 2775-23, 2775-40, 2775-41, 2775-43, 2775-80, 2775-81, 2775-83, шестиместная - для 2775-30, 2775-31, 2775-33, 2775-50, 2775-51, 2775-53

Габаритные размеры, мм

- длина	5155-6740
- ширина	2010- 2090
- высота	2450-2820
База, мм	2760 - для 2775-80, 2775-81, 2775-83 2900 - для 2775, 2775-01, 2775-02, 2775-23, 2775-30, 2775-31, 2775-33, 3500 - для 2775-40, 2775-41, 2775-43, 2775-50, 2775-51, 2775-53
Колея передних/задних колес, мм	1700/1560 (1700/1700-для 2775-80,2775-81, 2775-83)
Масса снаряженного транспортного средства, кг (по ОСТ 37.001.408-85)	1780-2385
Полная масса транспортного средства, кг	3500 (2800 - для 2775-80, 2775-81, 2775-83)
- на переднюю ось	1200 (1300 - для 2775-80, 2775-81, 2775-83)
- на заднюю ось	2300 (1500 - для 2775-90, 2775-81, 2775-83)
Буксировка прицепа не предусмотрена	

РОСС RU.MT20.E01196

Двигатель

(марка, тип)

ОАО "ЗМЗ"			ОАО "Волжские моторы"		ОАО "ГАЗ"	IVECO
ЗМЗ-40522	ЗМЗ-4063	ЗМЗ-4026	УМЗ-4215	УМЗ-4215-10	ГАЗ-560	Sofim 8140.43C

четырёхтактный

бензиновый

дизель с турбо-наддувом
- с пром. охлаждением

- количество и расположение цилиндров

4, рядное

- рабочий объем, см ³	2464	2285	2445	2890	2890	2134	2800
- степень сжатия	9,3	9,5	8,2	8,2	7,0	20,5	19,0
Максимальная мощность, кВт (1/мин)	103 (5200)	72,2 (4500)	63,4 (4500)	70,5 (4000)	65,4 (4000)	70 (3800)	78 (3600)
Максимальный крутящий момент, Нм (1/мин)	200 (4500)	172 (3500)	172 (2400-2600)	206 (2200-2500)	196 (2200-2500)	200 (2300)	250 (1800)
Топливо	бензин с октановым числом не менее 91					дизельное	

РОСС RU.MT20.E01196

двигатель	ОАО "ЗМЗ"			ОАО "Волжские моторы"		ОАО "ГАЗ"	IVECO
	ЗМЗ-40522	ЗМЗ-4063	ЗМЗ-4026	УМЗ-4215.10	УМЗ-4215.10-10	ГАЗ-560	Sofim 8140.43C
Система питания	впрыск топлива с электронным управлением			карбюраторная		впрыск топлива под давлением	
Карбюратор (марка, тип)	-	K151 Д	K151, K151 С или ДААЗ 4178-40	K151Т или ДААЗ, 4178-20		-	-
Насос-форсунки (марка, тип)	-	-	-	-	-	SMT 590/1	-
ТНВД (марка, тип)	-	-	-	-	-	-	BOSCH, R 824
Турбокомпрессор (марка, тип)	-	-	-	-	-	KKK, K04 или C12	GARRETT, CT20; MITSUBIS HI, TURBO TF; или KKK, K03
Форсунки (марка, тип)	-	-	-	-	-	-	BOSCH, DSLA 134 PV или DSLA 134
Воздушный фильтр (марка, тип)	3102-110901 0-10	33027-11090 10	-	33021-1109010		3102-1109010-10	-
	с сухим бумажным элементом						

РОСС RU.MT20.E01196

двигатель	ОАО "ЗМЗ"			ОАО "Волжские моторы"		ОАО "ГАЗ"	IVECO
	ЗМЗ-40522	ЗМЗ-4063	ЗМЗ-4026	УМЗ-4215	УМЗ-4215-10	ГАЗ-560	Sofim 8140.43C
Система зажигания	микропроцессорная			бесконтактная, транзисторная			-
Блок управления (марка, тип)	МИКАС 7.1	МИКАС 7.1, 209.3763-04, МКД-105		-			-
Катушка зажигания (марка, тип)	3012.3705 или 406.3705		Б116, Б116-01, Б116Н, Б116-02, Б116-03, 3122.3705, 4715.3705, 41.3705 или 27.3705				-
Датчик-распределитель (марка, тип)	-		19**.3706	19**.3706 или 33**.3706			-
Коммутатор (марка, тип)	-		131.3734, 90.3734, 6420.3734, 131.3734-01, 94.3734 или 94.3734-01				-
Свечи зажигания (марка, тип)	A14ДВР, LR17YC, WR8DC	A14BP, NR17Y C	A17B, N15YS	A11, N17YS			-
Система выпуска и нейтрализации отработавших газов	два глушителя	один глушитель	два глушителя	один глушитель		два глушителя	один глушитель
	с системой нейтрализации (ЗМЗ-40522, Sofim 8140.43C) или без нее						
Основной глушитель (марка, тип)	2705-12010, с набивкой	36-1201010-01, с шумопоглощающей набивкой			резонаторно-расширительного типа	33078-1201010 без набивки	3302-1201010 с набивкой
Дополнительный глушитель (марка, тип)	2705-1202010	-	3302-1202010	-	резонаторного типа	330242-1202010	-
Нейтрализатор (марка, тип)	3302.1206002, 3302.1206005-01, КФ.3302.1206005, КФ.33027.1206005			—			IVECO 500399042 KEMIRACCE KTT 2206

РОСС RU.MT20.E01196

Трансмиссия

механическая

Сцепление (марка, тип)

сухое, однодисковое, фрикционное с гидравлическим приводом

Коробка передач (марка, тип)

ГАЗ, механическая, трехвальная, полностью синхронизированная

- число передач

5 -вперед, 1 -назад

- передаточные числа коробки передач

I	4,050
II	2,340
III	1,395
IV	1,000
V	0,849
3.X.	3,510

Главная передача (марка, тип)

одинарная, гипоидная

- передаточное число главной передачи

5,125, 4,556 или 4,100

Подвеска

- передняя

зависимая, на двух продольных полуэллиптических рессорах, с двумя гидравлическими телескопическими амортизаторами, со стабилизатором поперечной устойчивости или без него;

для 2775-80 (-81, -83) - независимая, на поперечных рычагах, пружинная, с газонаполненными телескопическими амортизаторами, со стабилизатором поперечной устойчивости или без него

- задняя

зависимая, на двух продольных полуэллиптических рессорах, с двумя гидравлическими телескопическими амортизаторами, со стабилизатором поперечной устойчивости или без него

Рулевое управление
(марка, тип)

рулевой механизм «винт-гайка на циркулирующих шариках – рейка - сектор», рулевой привод с гидроусилителем или без него

Тормозные системы

- рабочая (марка, тип)

двухконтурная, гидравлическая с вакуумным усилителем, тормозные механизмы передних колес - дисковые, задних колес - барабанные

- запасная (марка, тип)

каждый из контуров рабочей тормозной системы

- стояночная (марка, тип)

механический (тросовый) привод к тормозным механизмам задних колес

РОСС RU.MT20.E01196

шасси ГАЗ 3302...	все шасси	шасси ГАЗ 2310	
----------------------	-----------	----------------	--

Шины

- марка	-			
- размер	175R16C	185/75R16C	215/65R16	225/60R16
- индекс несущей способности	98/96, 101/99	104/102	102	102
- категория скорости	L, M, N, Q	N, Q	T	T, Q

**Дополнительное оборудование
транспортного средства**

-

2775, 2775-01, 2775-02, 2775-30, 2775-31, 2775-40, 2775-41, 2775-50, 2775-51,
2775-80, 2775-81, 2775-23, 2775-33, 2775-43, 2775-53, 2775-83

Описание маркировки транспортных средств приведено в приложении № 2
Общие виды транспортных средств на 11 стр. приведены в приложении № 3

Руководитель органа
по сертификации "МАДИ-Фонд"

..... А.М. Иванов
подпись

С.В. Пугачев

Действует с 11 января 2005 г.

РОСС RU.MT20.E01196

Приложение № 2 к Одобрению типа транспортного средства

ОПИСАНИЕ МАРКИРОВКИ ТРАНСПОРТНОГО СРЕДСТВА

1. Место расположения и форма знака соответствия — на табличке изготовителя. Знак соответствия выполнен по ГОСТ Р 50460-92 с указанием номера данного «Одобрения типа транспортного средства».
2. Место расположения таблички изготовителя: на стойке правого дверного проёма кабины
3. Место расположения идентификационного номера (VIN):
 - 3.1. На табличке изготовителя.
 - 3.2. На наружной панели передка кабины под капотом, с правой стороны по ходу движения.
4. Структура и содержание идентификационного номера транспортного средства:

1	2	3	4	5	6	7	8	9	10	11	12	13	14	15	16	17
X	8	C	2	7	7	5	?	?	5	?	?	?	?	?	?	?

Поз. 1-3: международный идентификационный код изготовителя (WMI) (X8C - для ООО "АФ-Нижегородец")

Поз. 4-9: ? – описательная часть - тип транспортного средства

(277500 - для автомобиля 2775, 2775A0 - для автомобиля 2775-01, 2775B0 - для автомобиля 2775-02, 2775CK - для автомобиля 2775-23, 2775EC - для автомобиля 2775-30, 2775EH - для автомобиля 2775-31, 2775EK - для автомобиля 2775-33, 2775MC - для автомобиля 2775-40, 2775MH - для автомобиля 2775-41, 2775MK - для автомобиля 2775-43, 2775PC - для автомобиля 2775-50, 2775PH - для автомобиля 2775-51, 2775PK - для автомобиля 2775-53, 2775ET - для автомобиля 2775-80, 2775MT - для автомобиля 2775-81, 2775TK - для автомобиля 2775-83)

Поз. 10: 5 - год выпуска (- 2005 г.)

Поз. 11-17: ? – производственный номер транспортного средства

Остальная маркировка автомобиля соответствует маркировке базового шасси и располагается в местах, указанных в руководстве по эксплуатации ГАЗ 3302, ГАЗ 2310, ГАЗ 33023, ГАЗ 330202, ГАЗ 330232

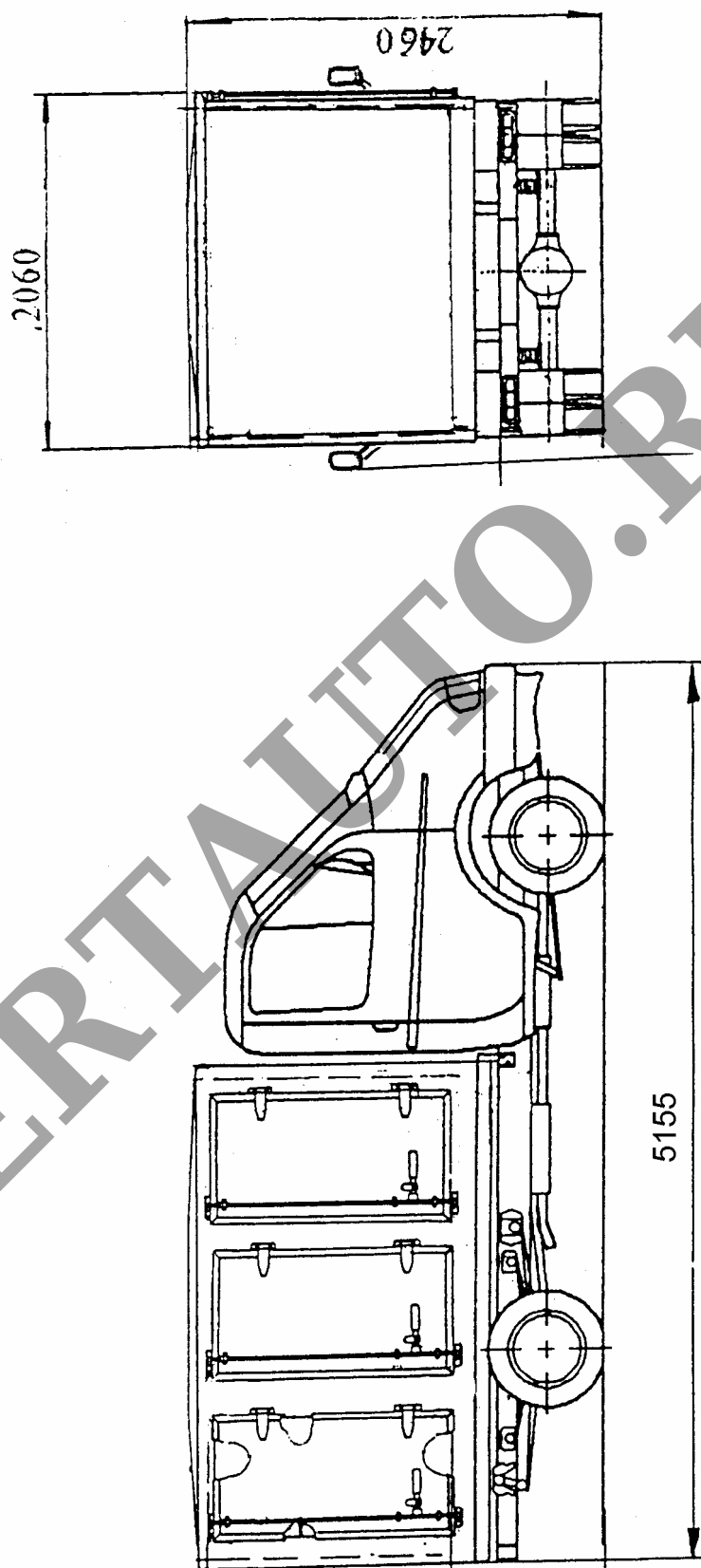


Рис. 1. Автомобиль-фургон хлебный модели 2775-02.

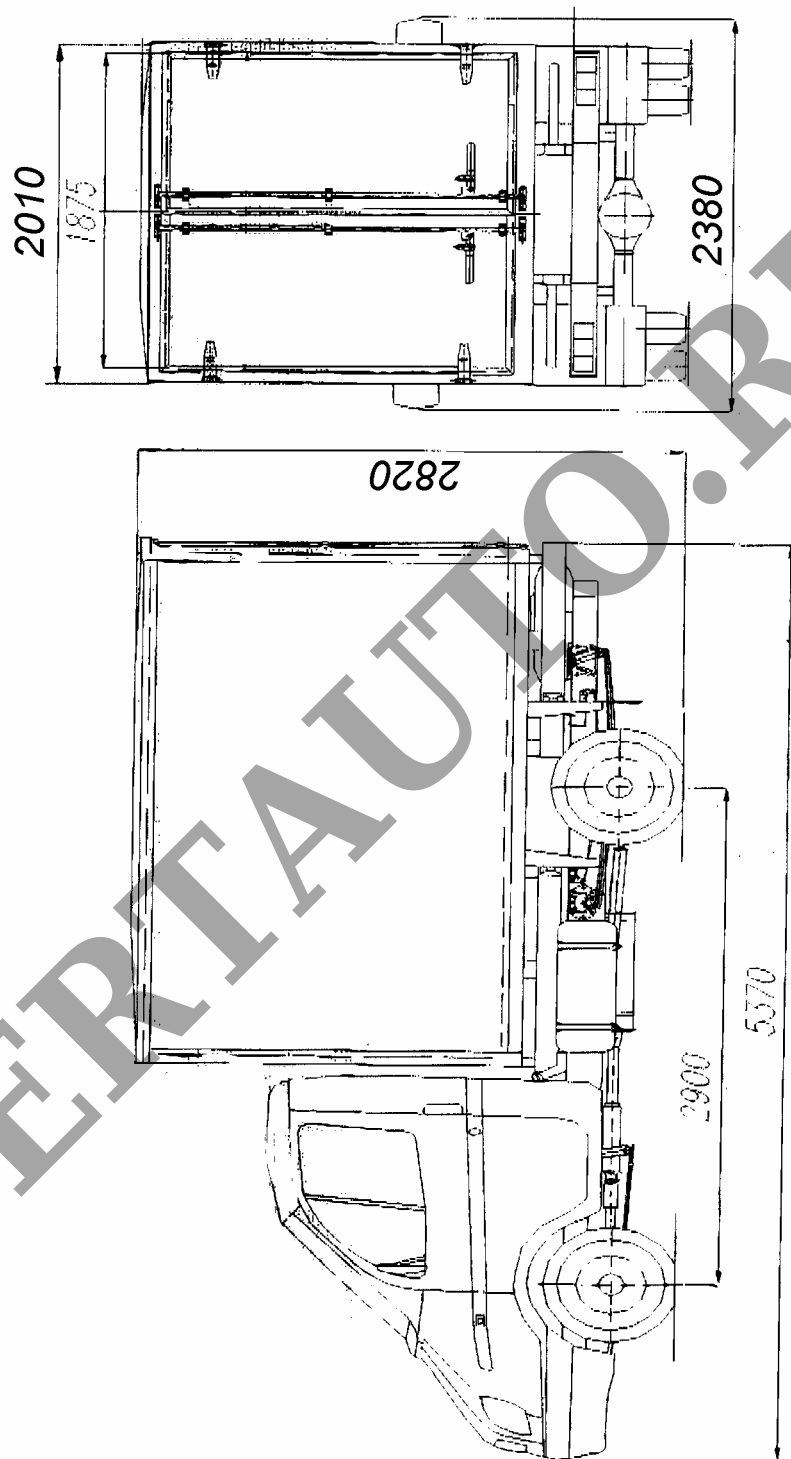


Рис. 2. Автомобиль-фургон моделей 2775, 2775-01.

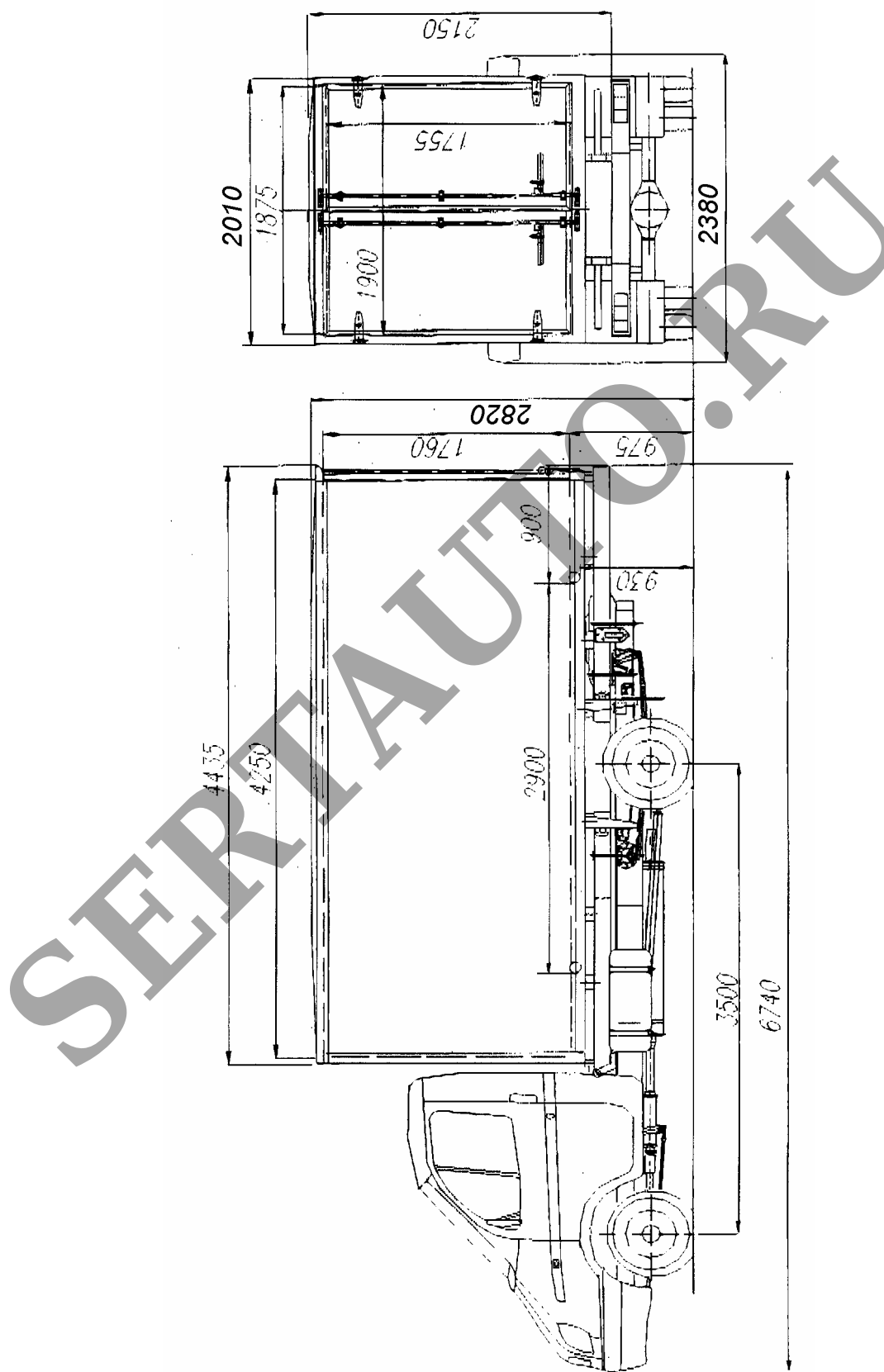


Рис. 3. Автомобиль-фургон моделей 2775-40, 2775-41.

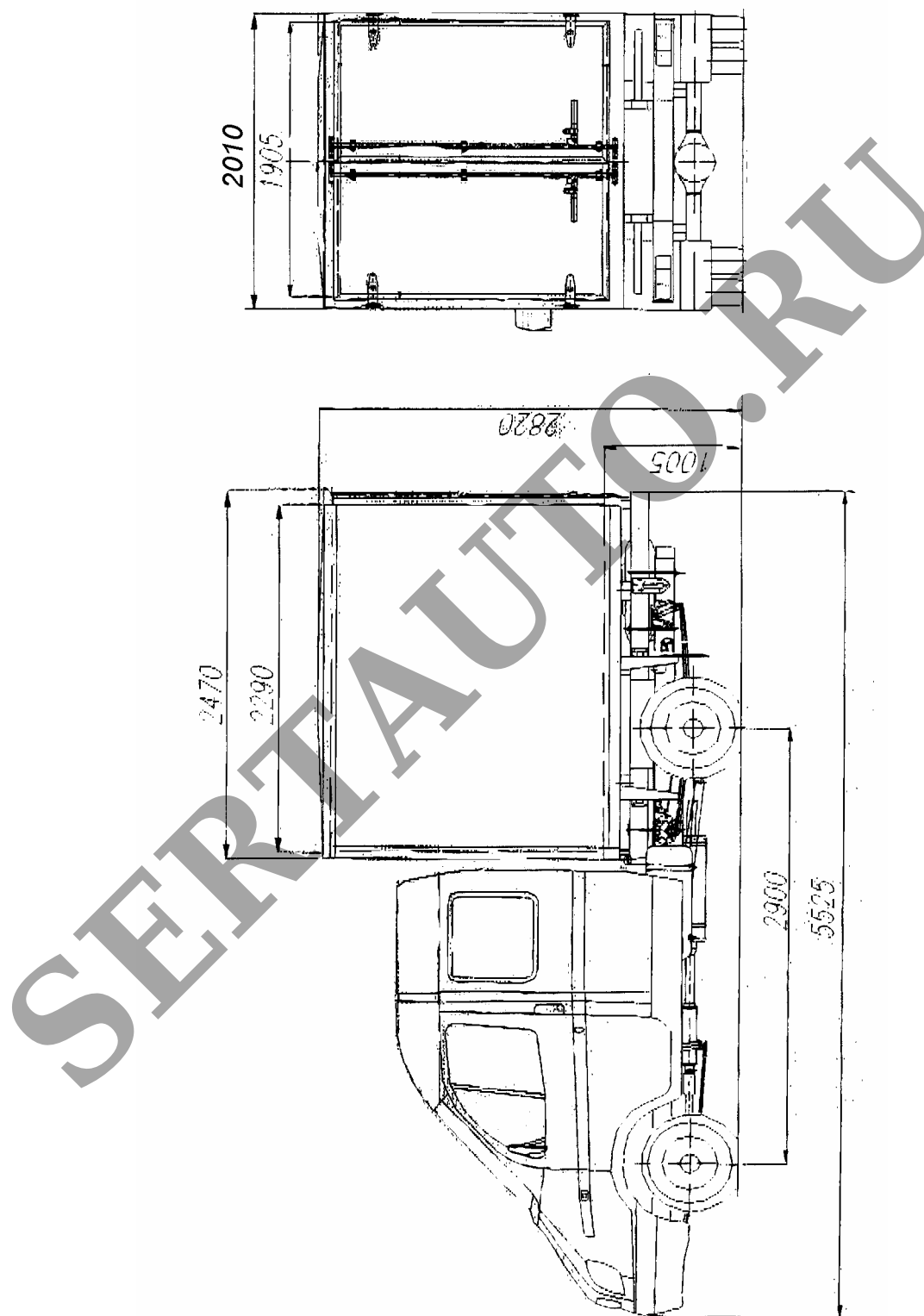


Рис. 4. Автомобиль-фургон моделей 2775-30, 2775-31.

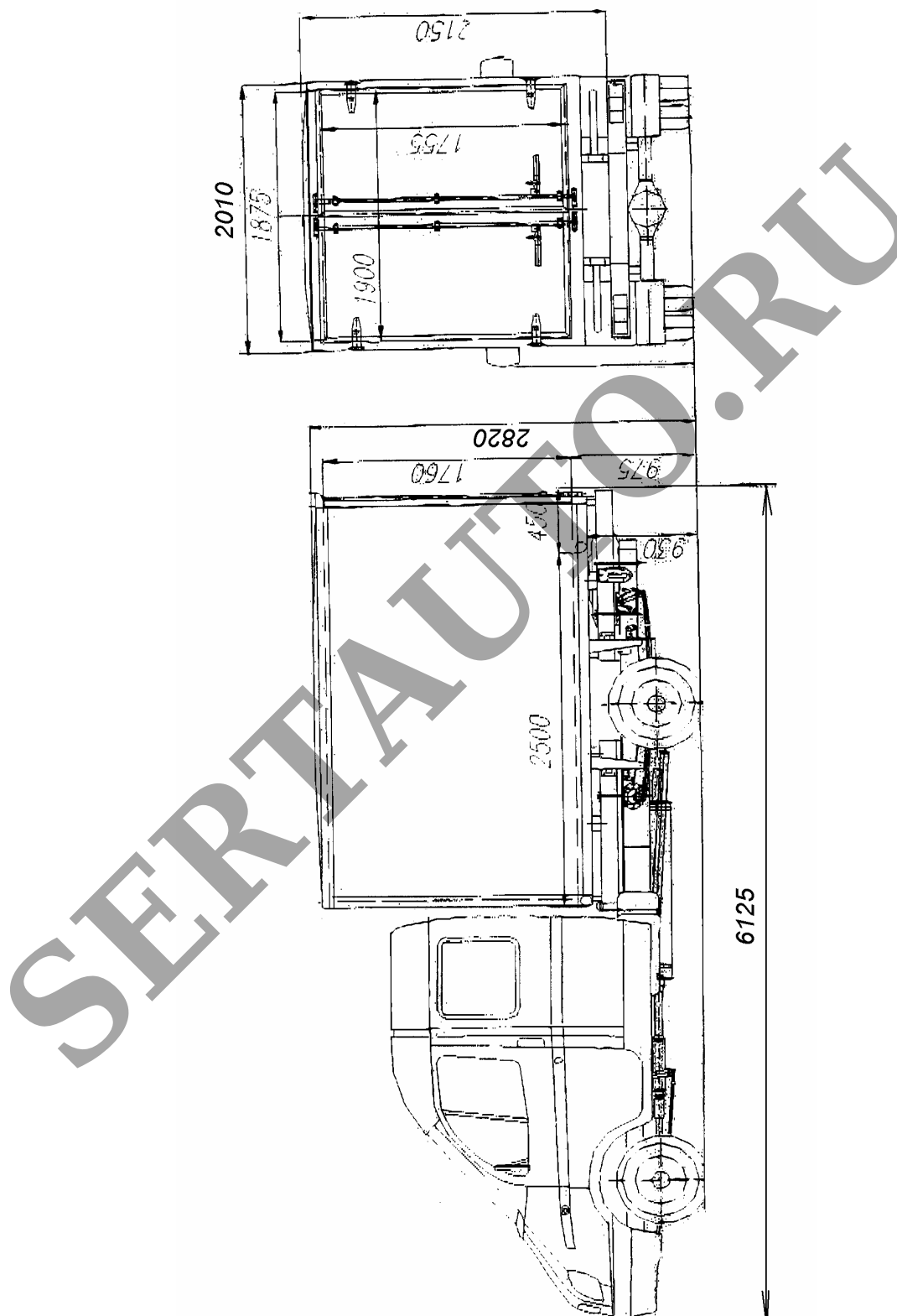


Рис. 5. Автомобиль-фургон моделей 2775-50, 2775-51.

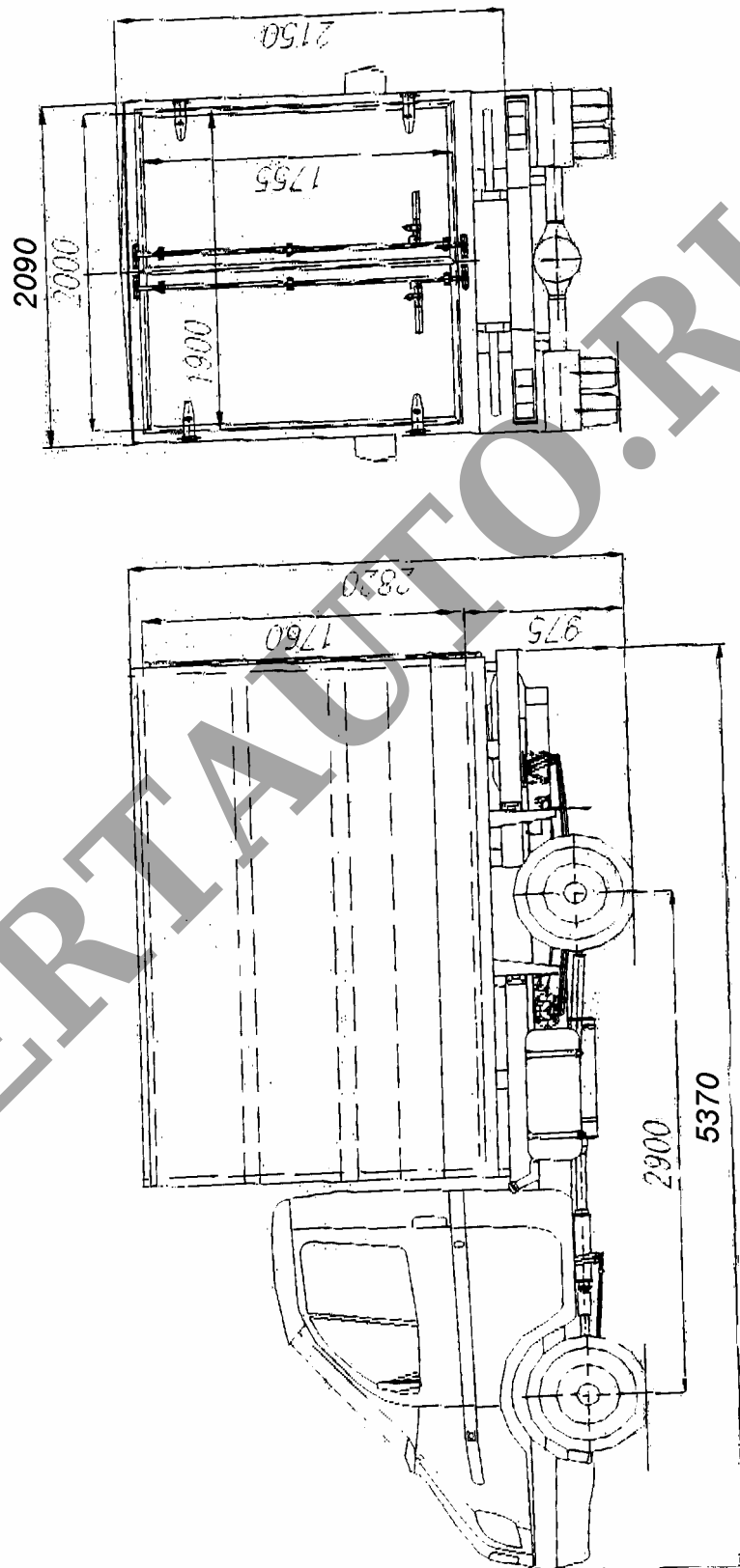


Рис. 6. Автомобиль с бортовой платформой, каркасом и тентом модели 2775-23.

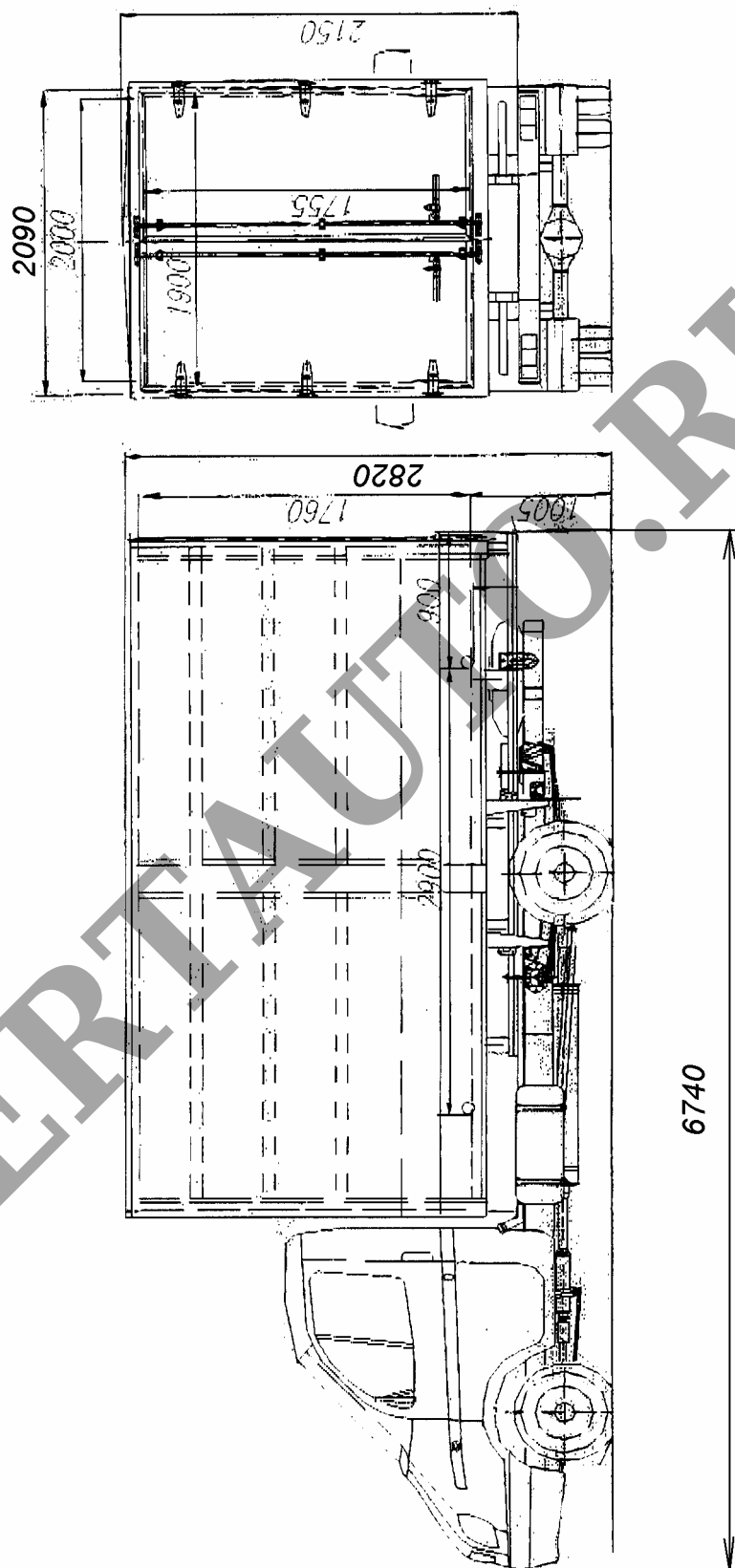


Рис. 7. Автомобиль с бортовой платформой, каркасом, тентом и двустворчатой задней дверью модели 2775-43.

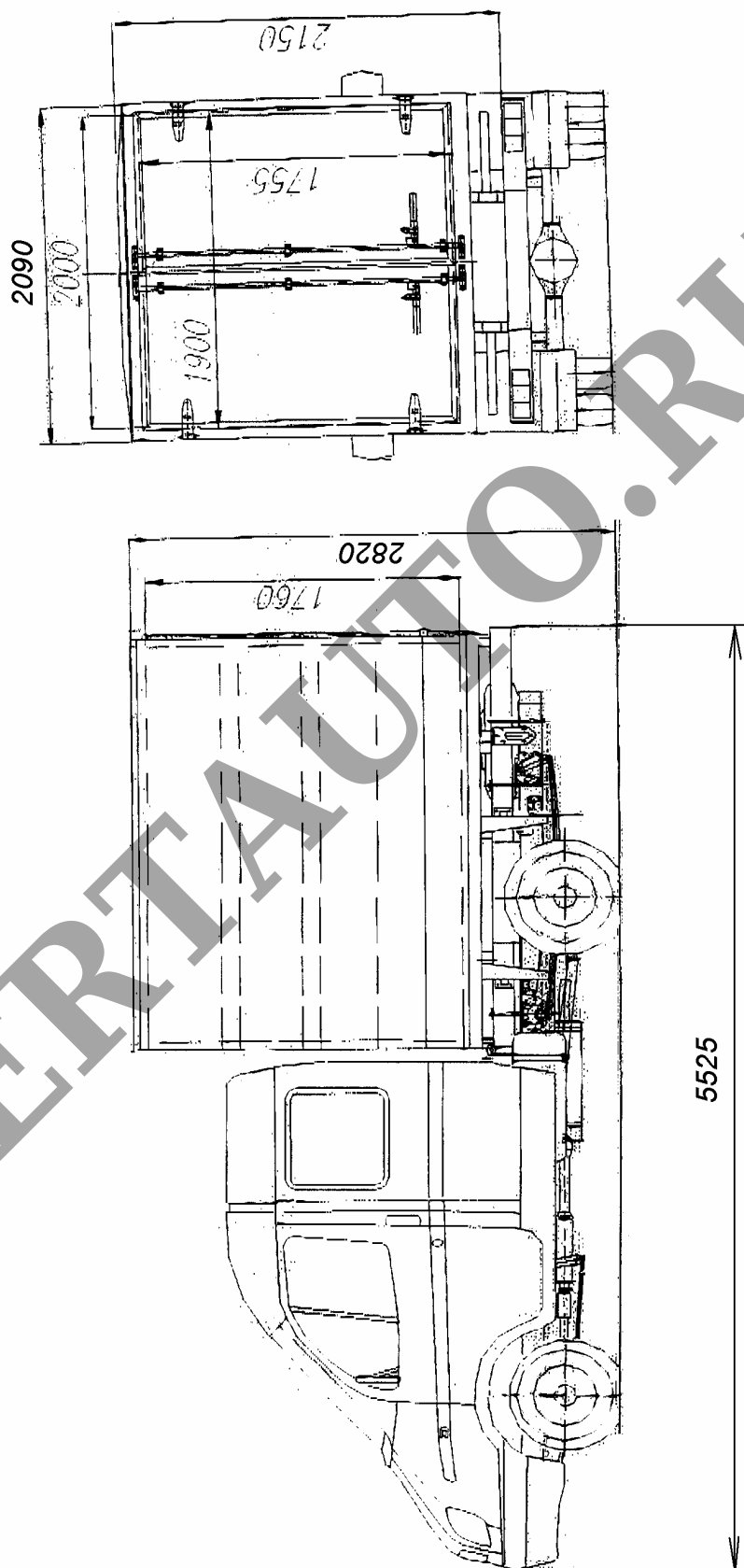


Рис. 8. Автомобиль с бортовой платформой, каркасом, тентом и двустворчатой задней дверью 2775-33.

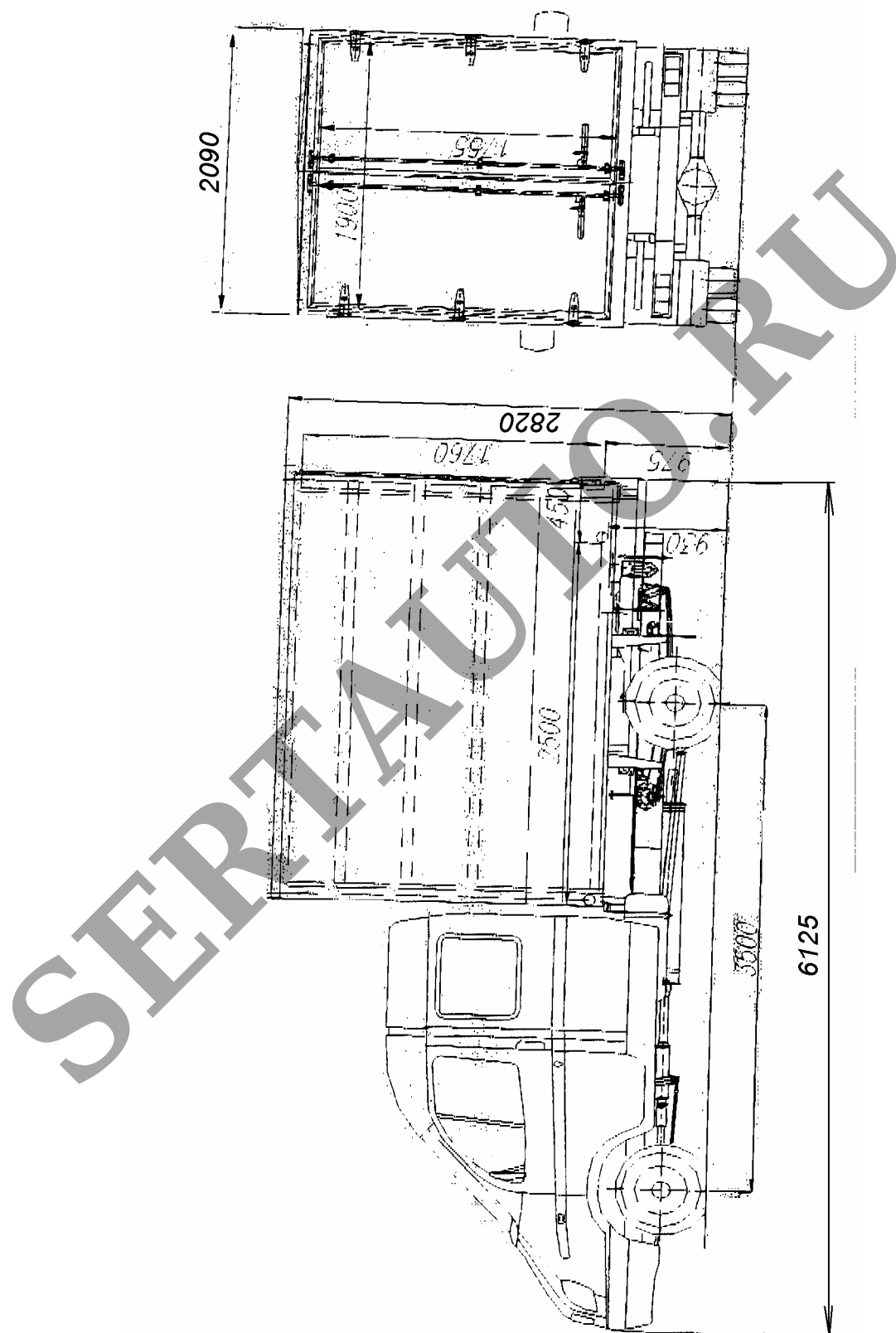


Рис. 9. Автомобиль с бортовой платформой, каркасом, тентом и двустворчатой задней дверью 2775-53.

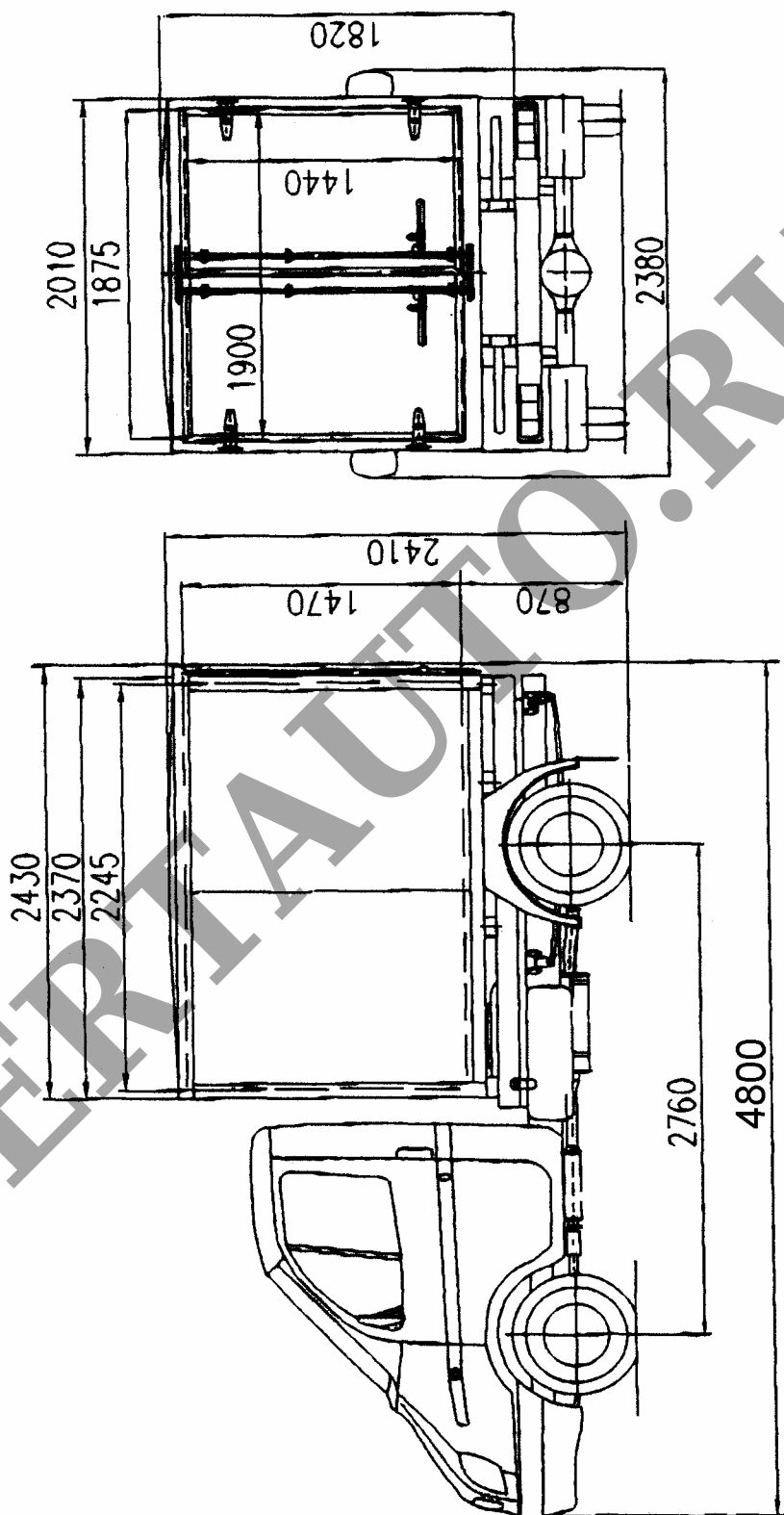


Рис. 10. Автомобиль фургон 2775-80, 2775-81.

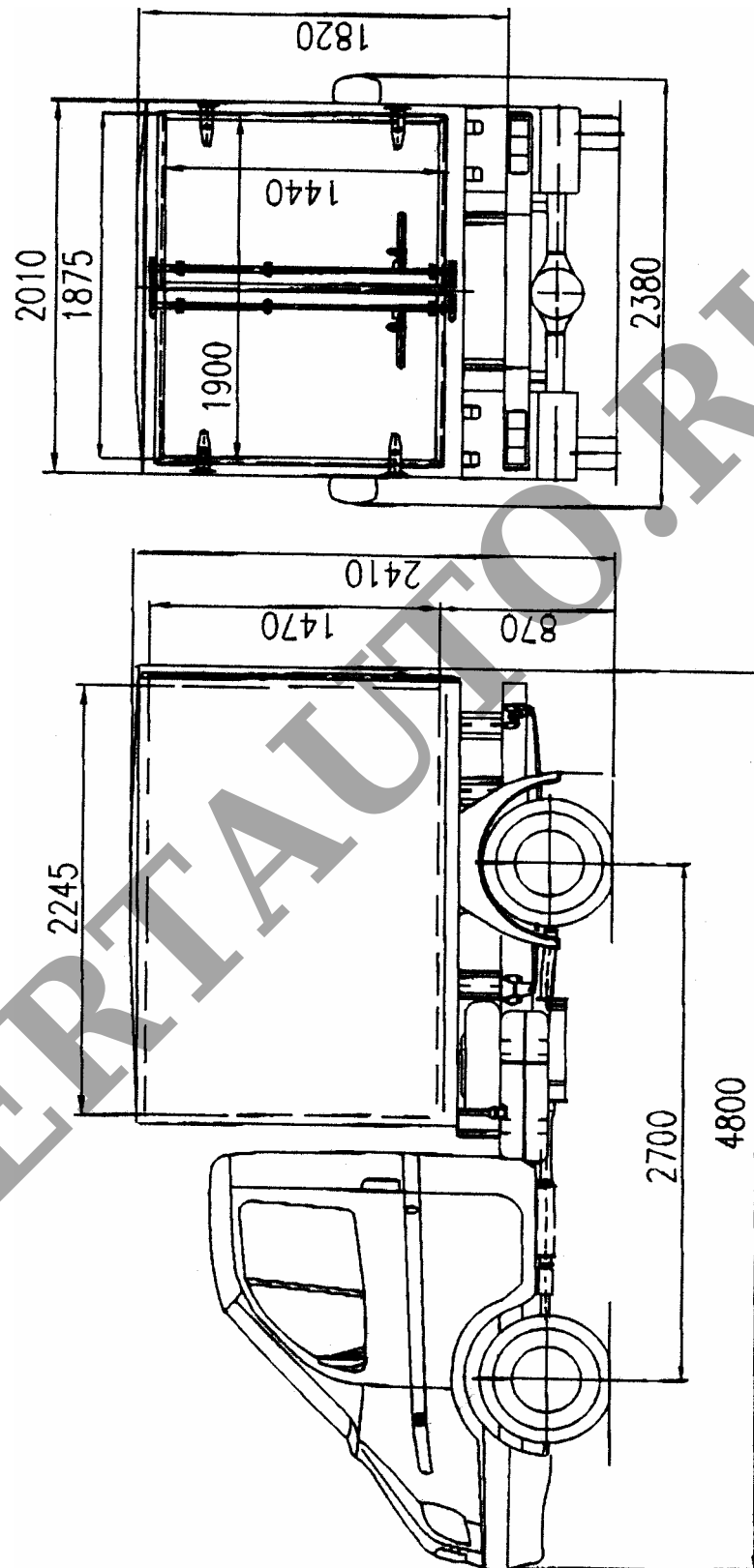


Рис. 11. Автомобиль с бортовой платформой, каркасом, тентом и двустворчатой задней дверью 2775-83.