

ОРГАН ПО СЕРТИФИКАЦИИ
Межотраслевой фонд "Сертификация автотранспорта САТР" ("САТР-ФОНД")
 № РОСС RU.0001.11MT02 от 10.06.2003 г.
 125480, г. Москва, ул. Героев Панфиловцев, 24 (тел. 454-42-27)

РОСС UA.MT02.E02022ПЗ

31 декабря _____
 2007

Марка транспортного средства **ЗАЗ**
 Тип транспортного средства **110206-4?, 110216-4?, 110240-4?, 110300-4?,
 110207-4?, 110217-4?, 110247-4?, 110307-4?,
 110208-4?, 110218-4?, 110248-4?, 110308-4?,
 110270-4?, 110280-4?, 110370-4?, 110380-4?,
 110277-4?, 110287-4?, 110377-4?, 110387-4?,
 110278-4?, 110288-4?, 110378-4?, 110388-4?
 (110??-4?, 110?8?-4? – для инвалидов, см. Приложение № 4
 на 1 листе к "одобрению типа транспортного средства")**

Категория транспортного средства **M₁**
 Код ТН ВЭД **8703 22**
 Код VIN **Y6D110???...**
 Заявитель, изготовитель и его адрес **ЗАО "Запорожский автомобилестроительный завод"
 (ЗАО "ЗАЗ"), 69600, г. Запорожье, пр-т Ленина, 8, Украина**

ОБЩИЕ ХАРАКТЕРИСТИКИ ТРАНСПОРТНОГО СРЕДСТВА

Колесная формула / ведущие колеса **4 x 2 / передние**
 Схема компоновки транспортного средства **переднеприводная;
 расположение двигателя – переднее поперечное**

для модификаций:	11020?-4?, 11021?-4?, 11027?-4?, 11028?-4?	11024?-4?	1103??-4?
Тип кузова / количество дверей	цельнометаллический, несущего типа		
	хэтчбек / 3	универсал / 3	седан / 4
Количество мест спереди / сзади	2 / 2 (3)		

РОСС UA.MT02.E02022ПЗ

для модификаций:	11020?-4?, 11021?-4?, 11027?-4?, 11028?-4?	11024?-4?	1103??-4?
Габаритные размеры, мм			
– длина		3708	3980
– ширина		1554	1578
– высота		1410	1425
База, мм		2320	
Колея передних / задних колес, мм		1314 / 1306	
Масса снаряженного транспортного средства, кг (по ОСТ 37.001.408-85)	745	760	790
Полная масса транспортного средства, кг	1145	1160	1190
Распределение полной массы:			
– на переднюю ось, кг	590	590	590
– на заднюю ось, кг	555	570	600
Максимальная допустимая масса:			
– на переднюю ось, кг		600	
– на заднюю ось, кг		600	
Допустимая полная масса прицепа, кг			
– прицеп без тормозов		250	
– прицеп с тормозами		500	
для модификаций:	110??0-4?, 110??6-4?	110??7-4?	110??8-4?
Двигатель (марка, тип)	MeM3-2471	MeM3-2477	MeM3-3071
– количество и расположение цилиндров	бензиновый, четырехтактный 4, рядное		
– рабочий объем, см ³	1091	1197	1299
– степень сжатия	9.5	9.5	9.8
– максимальная мощность, кВт (мин ⁻¹)	41.9 (5300...5500)	45.9 (5300)	47.0 (5300)
– максимальный крутящий момент, Нм (мин ⁻¹)	82.4 (3000)	95.5 (3000)	102.0 (3000)
Топливо	бензин с октановым числом не менее 95		
Система питания	распределенный впрыск топлива с электронным управлением		
Блок управления (марка, тип)	МИКАС, 10.3		МИКАС, 7.6
Воздушный фильтр (марка, тип)	ЗА3, 110308-1109010, с сухим бумажным элементом		
Система зажигания	бесконтактная, электронная		
Блок управления (марка, тип)	совмещен с блоком управления впрыском топлива		
Модуль зажигания (марка, тип)	МЗАТЭ-2, 4601.3705 или Delphi, 1104039	МЗАТЭ-2, 4601.3705 или Delphi, 1104039 или Delphi, 19005270	МЗАТЭ-2, 42.3705 или Delphi, 1104038
Свечи зажигания (марка, тип)	A17ДВ-10, A17ДВР или A17ДВРМ		

РОСС UA.MT02.E02022ПЗ

Система выпуска и нейтрализации отработавших газов	основной и дополнительный глушители, нейтрализатор отработавших газов
Основной глушитель (марка, тип)	ЗА3, 1102-1201009-10, 1102-1201008-10, 1102-1201009-20 или 1103-1201008-10
Дополнительный глушитель (марка, тип)	ЗА3, 110206-1203070 или 110206-1203070-10
Нейтрализатор (марка, тип)	Lindo-Gobex, 110308-1206010 или 110308-1206010-10
Трансмиссия	механическая
Сцепление (марка, тип)	MeM3-245, сухое, однодисковое с механическим ножным приводом или с автоматизированным электровакуумным и механическим ручным приводом (для мод. 110?8?-4?)
Коробка передач (марка, тип)	MeM3-245, с ручным управлением
– число передач	вперед – 5, назад – 1
– передаточные числа коробки передач	
	I - 3.454
	II - 2.056
	III - 1.333
	IV - 0.969
	V - 0.828
	3.X. - 3.358
Главная передача (марка, тип)	MeM3, цилиндрическая, косозубая
– передаточное число главной передачи	3.875 или 4.133

Подвеска

- передняя независимая, пружинная, типа Макферсон
- задняя полузависимая, со связанными рычагами, с цилиндрическими пружинами, гидравлическими амортизаторами

Рулевое управление (марка, тип) ЗА3, рулевой механизм типа “шестерня-рейка”; рулевой привод без усилителя

для модификаций:	11020?-4?, 11021?-4?, 11024?-4?, 11030?-4?	110?7?-4?	110?8?-4?
Тормозные системы	гидравлический двухконтурный привод с диагональным разделением контуров, с вакуумным усилителем или без него; тормозные механизмы передних колес – дисковые, задних – барабанные		
– рабочая	с ножным управлением	с ручным управлением	с ручным и ножным управлением
– запасная	каждый из контуров рабочей тормозной системы		
– стояночная	механический (тросовый) привод к тормозным механизмам задних колес		

Шины

– марка	—
– размер	155/70 R 13
– индекс несущей способности	75
– категория скорости	S, T

Дополнительное оборудование транспортного средства

центральный замок дверей, электрические стеклоподъемники передних дверей

ЗАЗ 110206-4?, 110216-4?, 110240-4?, 110300-4?,
 110207-4?, 110217-4?, 110247-4?, 110307-4?,
 110208-4?, 110218-4?, 110248-4?, 110308-4?,
 110270-4?, 110280-4?, 110370-4?, 110380-4?,
 110277-4?, 110287-4?, 110377-4?, 110387-4?,
 110278-4?, 110288-4?, 110378-4?, 110388-4?

Описание маркировки транспортного средства приведено в приложении № 2.
 Общие виды транспортных средств на 3 листах приведены в приложении № 3.

Руководитель органа по сертификации

Б.В. Кисуленко

подпись

инициалы, фамилия

С.В. Пугачев

Действует с "29" ноября 2005 г.

РОСС UA.MT02.E02022ПЗ

Приложение № 2 к "одобрению типа транспортного средства"

ОПИСАНИЕ МАРКИРОВКИ ТРАНСПОРТНОГО СРЕДСТВА

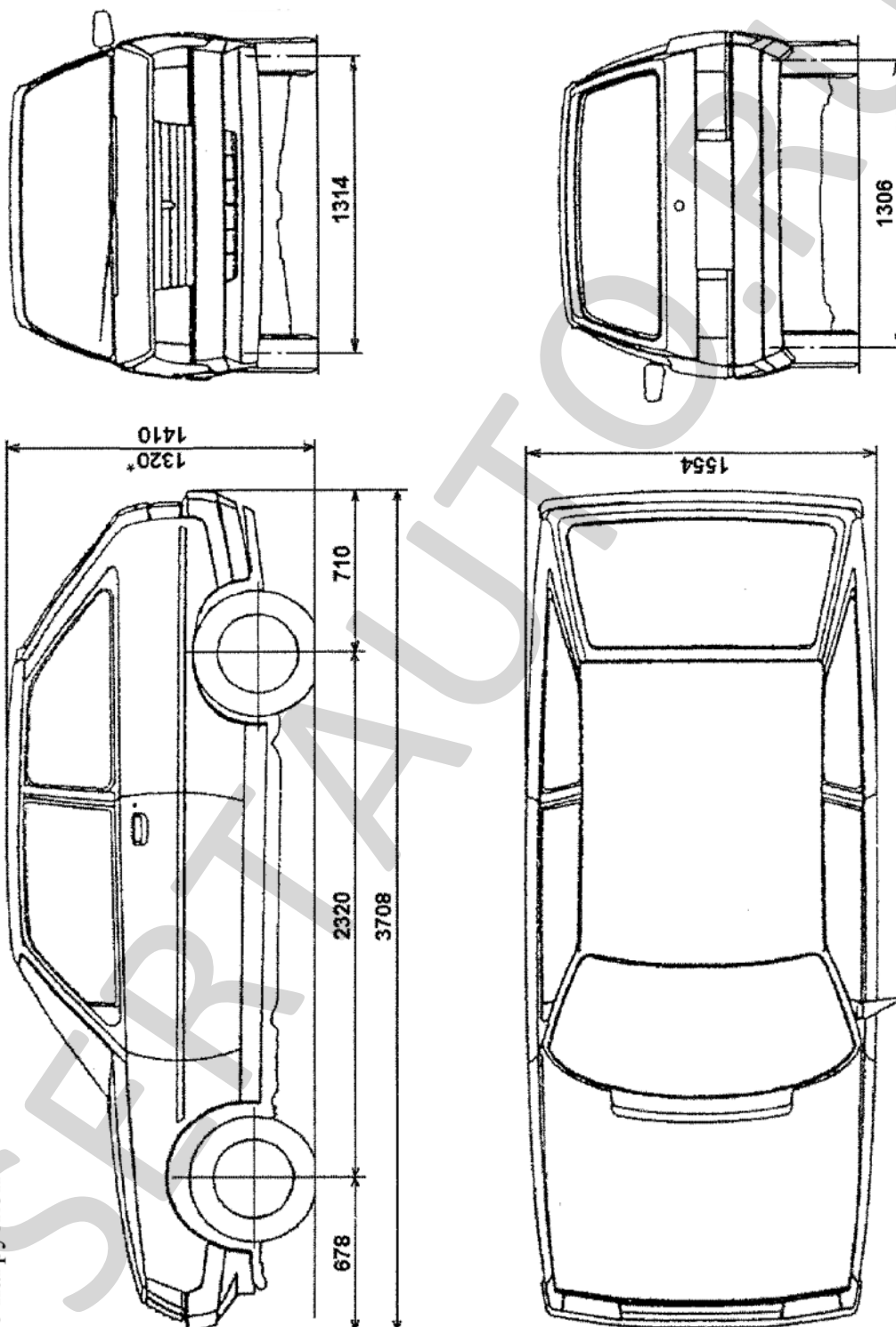
1. Место расположения и форма знака соответствия:
Рядом с табличкой изготовителя, в моторном отсеке.
Знак соответствия выполнен по ГОСТ Р 50460-92 с указанием номера данного "одобрения типа транспортного средства".
2. Место расположения таблички изготовителя:
Под капотом, в передней части моторного отсека, на верхней полке панели облицовки радиатора, над правой фарой.
3. Место расположения идентификационного номера (VIN):
 - 3.1. На табличке изготовителя.
 - 3.2. Под капотом, справа от замка капота на нижней наружной панели передка.
4. Структура и содержание идентификационного номера (номеров) транспортных средств:

1	2	3	4	5	6	7	8	9	10	11	12	13	14	15	16	17
Y	6	D	1	1	0	?	?	?	?	?	?	?	?	?	?	?

- поз. 1 - 3: Международный идентификационный код производителя (WMI):
Y6D – ЗАО "ЗАЗ", Украина.
- поз. 4 - 9: Тип транспортного средства
- поз. 10: Год выпуска согласно ОСТ 37.001.269-96 (5 – 2005 г.).
- поз. 12 - 17: Производственный номер транспортного средства



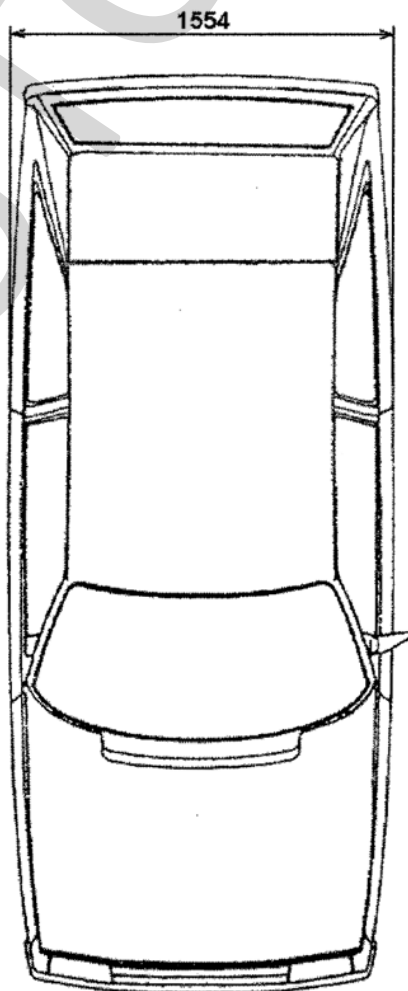
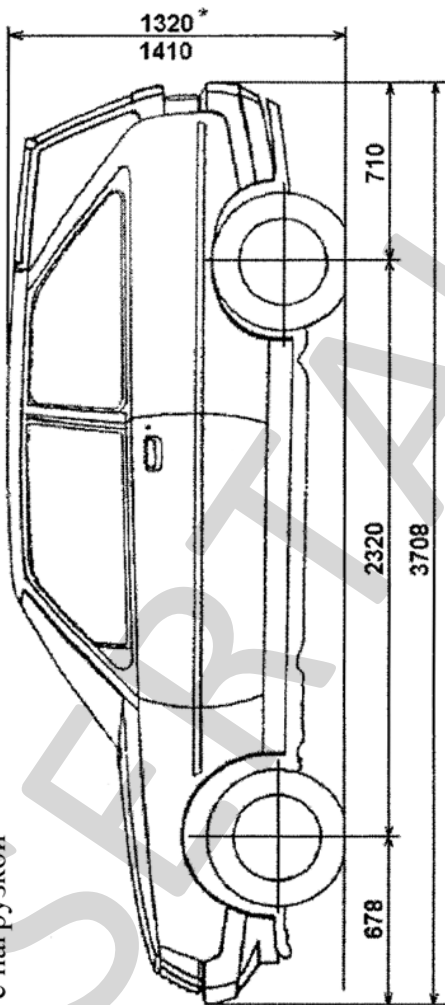
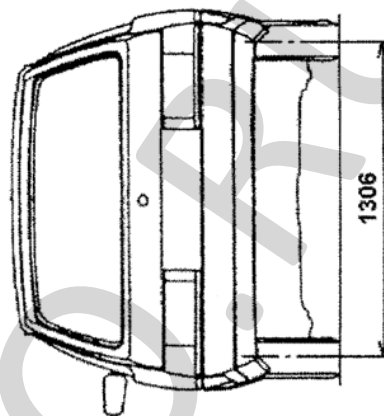
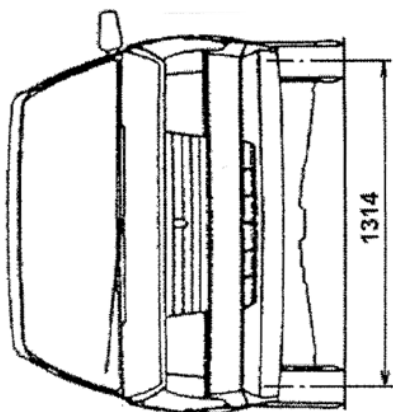
Автомобиль ЗАЗ 11020?-4?, 11021?-4?, 11027?-4?, 11028?-4?
Габаритные размеры



* - с нагрузкой



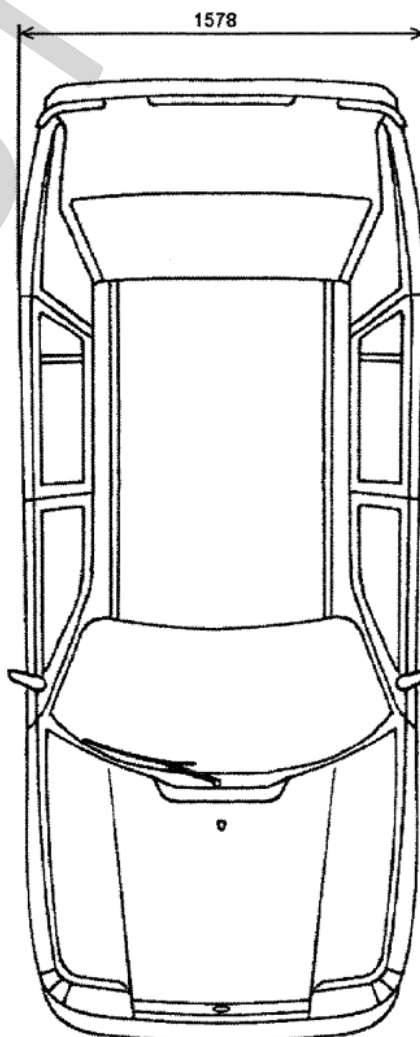
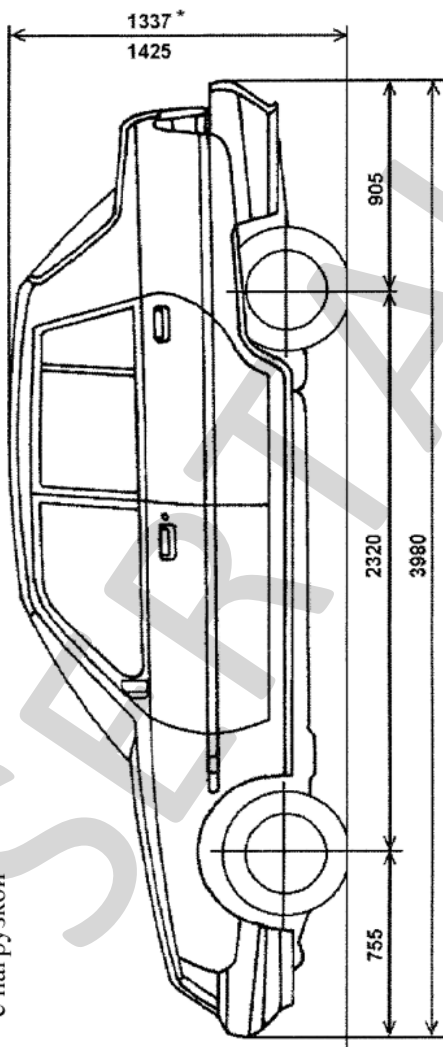
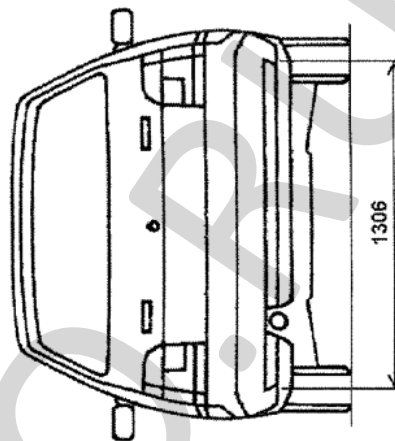
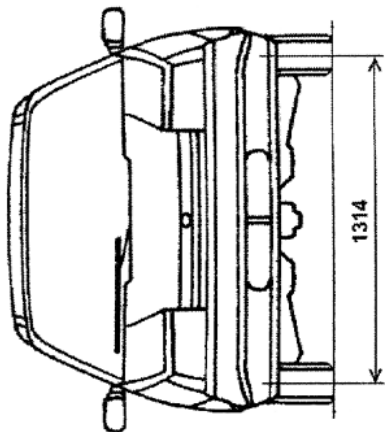
Автомобиль ЗАЗ 11024?-4?
Габаритные размеры



* - с нагрузкой



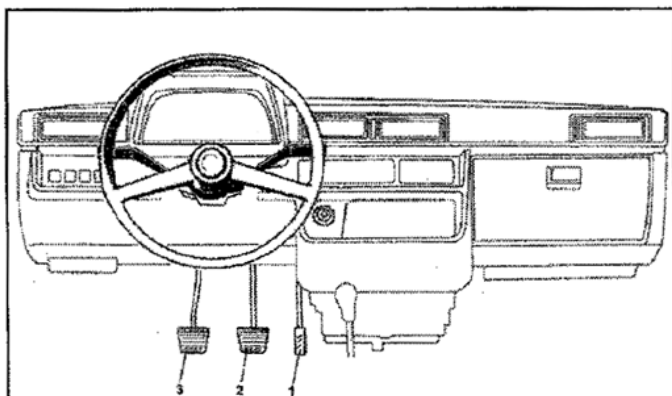
Автомобиль ЗАЗ 1103??-4?
Габаритные Размеры



* - с нагрузкой

Описание органов полного и ручного управления автомобилями ЗАЗ

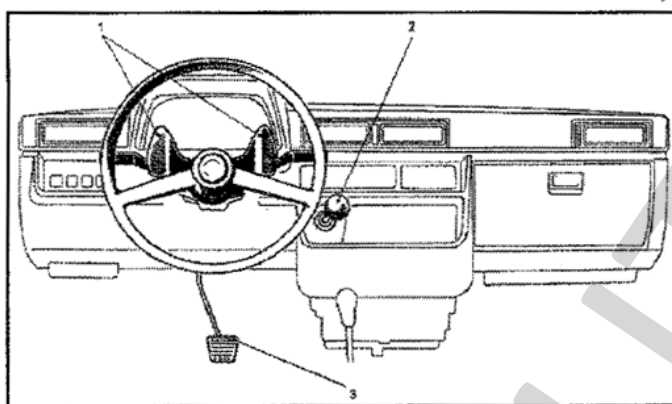
**Автомобили для здоровых водителей:
ЗАЗ-11020?-4?, 11021?-4?, 11024?-4?, 11030?-4?**



Оборудованы:

- 1 – педаль акселератора
- 2 – педаль тормоза
- 3 – педаль сцепления

**Автомобили для инвалидов без одной ноги:
ЗАЗ-11027?-4?, 11037?-4?**

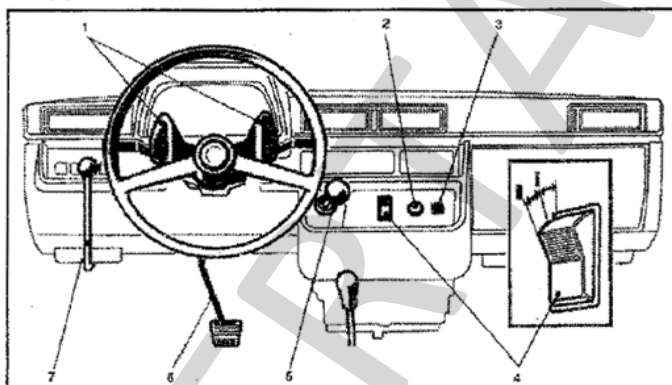


Оборудованы:

- 1 – ручной привод акселератора
- 2 – ручной привод тормоза
- 3 – педаль сцепления

**Автомобили для инвалидов без двух ног:
ЗАЗ-11028?-4?, 11038?-4?**

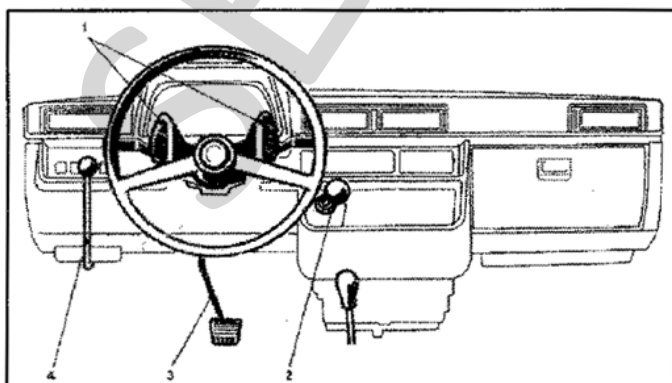
- с ручным и электровакуумным приводом сцепления



Оборудованы:

- 1 – ручной привод акселератора
- 2 – контрольная лампа электровакуумного привода сцепления (ЭПС)
- 3 – выключатель сцепления
- 4 – переключатель режимов работы ЭПС
- 5 – ручной привод тормоза
- 6 – педаль тормоза
- 7 – ручной привод сцепления

- с ручным приводом сцепления



Оборудованы:

- 1 – ручной привод акселератора
- 2 – ручной привод тормоза
- 3 – педаль тормоза
- 4 – ручной привод сцепления