

ОРГАН ПО СЕРТИФИКАЦИИ
Межотраслевой фонд "Сертификация автотранспорта САТР" ("САТР-ФОНД")
№ РОСС RU.0001.11MT02 от 10.06.2003 г.
125480, г. Москва, ул. Героев Панфиловцев, 24 (тел. 454-42-27)

РОСС RU.MT02.E04469

01 января _____
2007

Марка транспортного средства	LADA
Тип транспортного средства	BA3-211040-28 (LADA 110), BA3-211240-28 (LADA 112)
Категория транспортного средства	M₁
Код ОКП	45 1431
Код VIN	X7Y211?40...
Заявитель, изготовитель и его адрес	ЗАО "Супер-Авто", 445043, Самарская обл., г. Тольятти, Южное шоссе, 133, Российская Федерация
Поставщик комплектов для сборки и его адрес	ОАО "АВТОВАЗ" - Волжский автомобильный завод, 445633, Самарская обл., г. Тольятти, Южное шоссе, 36, Российская Федерация

ОБЩИЕ ХАРАКТЕРИСТИКИ ТРАНСПОРТНОГО СРЕДСТВА

Колесная формула / ведущие колеса	4 x 2 / передние
Схема компоновки транспортного средства	переднеприводная; расположение двигателя - переднее поперечное
Тип кузова / количество дверей	несущий, цельнометаллический, седан / 4 (мод. BA3-211040-28), хэтчбек / 5 (мод. BA3-211240-28)
Количество мест спереди / сзади	2 / 3

РОСС RU.MT02.E04469

для модификаций:	ВАЗ-211040-28	ВАЗ-211240-28
Габаритные размеры, мм		
– длина	4265	4170
– ширина		1680
– высота		1420
База, мм		2492
Колея передних / задних колес, мм		1410 / 1380
Масса снаряженного транспортного средства, кг (по ОСТ 37.001.408-85)	1040	1060
Полная масса транспортного средства, кг	1515	1515
Полная масса, приходящаяся		
– на переднюю ось, кг	770	740
– на заднюю ось, кг	745	775
Допустимая полная масса прицепа, кг		
– прицеп без тормозов		400
– прицеп с тормозами		800
Двигатель (марка, тип)	ВАЗ-21128, четырехтактный, бензиновый	
– количество и расположение цилиндров	4, рядное	
– рабочий объем, см ³	1796	
– степень сжатия	10.5	
Максимальная мощность, кВт (мин ⁻¹)	72 (5000)	
Максимальный крутящий момент, Нм (мин ⁻¹)	160 (3000)	
Топливо	бензин с октановым числом не менее 95	
Система питания	распределенный впрыск топлива с электронным управлением	
Система впрыска (марка, тип)	АВТЭЛ, 21128-1144010	
Воздушный фильтр (марка, тип)	ВАЗ, 2112-1109010-10 или 2112-1109010-20, с бумажным элементом	
для модификаций:	ВАЗ-211040-28	ВАЗ-211240-28
Система зажигания	электронная	
Блок управления зажиганием (марка, тип)	"Январь-5.1" 21108-1411020	"Январь-7.2" 21128-1411020

РОСС RU.MT02.E04469

для модификаций:	ВАЗ-211040-28	ВАЗ-211240-28
Модуль зажигания (марка, тип)	МЗАТЭ-2, 2112-3705010 (42.3705) или ПО "Север", 2112-3705010-05 (53.3705) или ИТЭЛМА, 2112-3705010-07 или "Электроавтомат", 2112-3705010-04 (52.3705) или СОАТЭ, 2112-3705010-03 (042.3705)	—
Катушка зажигания (марка, тип)	—	Bosch, 2112-3705010-10
Свечи зажигания (марка, тип)	ЭЗ, АУ17ДВРМ или BRISK "SUPER", DR15YC-1 или DR17YC-1 или Bosch, FR7DCU	
Система выпуска и нейтрализации отработавших газов	основной и дополнительный глушители; нейтрализатор отработавших газов	
Основной глушитель (марка, тип)	ВАЗ, 2110-1200010-01	ВАЗ, 2110-1200010-10
Дополнительный глушитель (марка, тип)	ВАЗ, 2110-1200020	
Нейтрализатор (марка, тип)	АВА, 2110-1206010 или 2110-1206010-10 или РОССКАТавто, 2110-1206010-01 или 2110-1206010-11 или ООО "Металлопродукция", 2110-1206010-12	
Трансмиссия	механическая	
Сцепление (марка, тип)	ВАЗ, сухое, однодисковое, с механическим (тросовым) приводом	
Коробка передач (марка, тип)	ВАЗ, с ручным управлением	
– число передач	вперед - 5, назад – 1	
– передаточные числа	I - 3.636 II - 1.950 III - 1.357 IV - 0.941 V - 0.784 3.X. - 3.500	
Главная передача (марка, тип)	цилиндрическая, косозубая	
– передаточное число	3.700	

РОСС RU.MT02.E04469

Подвеска

- передняя независимая, пружинная, типа Макферсон, со стабилизатором поперечной устойчивости
- задняя полузависимая, пружинная, с телескопическими гидравлическими амортизаторами

Рулевое управление (марка, тип)

ВАЗ, рулевой механизм типа “шестерня - рейка”, рулевой привод с гидроусилителем фирмы "ZF" или без усилителя

Тормозные системы

- рабочая (марка, тип) гидравлический двухконтурный привод с диагональным разделением контуров, с вакуумным усилителем; тормозные механизмы передних колес – дисковые, задних – барабанные
- запасная (марка, тип) каждый из контуров рабочей тормозной системы
- стояночная (марка, тип) механический (тросовый) привод к тормозным механизмам задних колес

Шины

– марка	—	—
– размер	175/65 R14	185/60 R14
– индекс несущей способности	82	82
– категория скорости	H	H

Дополнительное оборудование транспортного средства

по заказу: кондиционер (хладагент R134A), электроблокировка замков дверей, электропривод наружных зеркал, маршрутный компьютер, электрические стеклоподъемники

LADA, ВАЗ-211040-28 (LADA 110), ВАЗ-211240-28 (LADA 112)

Описание маркировки транспортного средства приведено в приложении № 2.
Общие виды транспортных средств на двух листах приведены в приложении № 3.

Руководитель органа по сертификации

Б.В. Кисуленко

подпись

инициалы, фамилия

С.В. Пугачев

Действует с " 01 " января 2006 г.

15

декабря

2005 г.

РОСС RU.MT02.E04469

Приложение № 2 к "одобрению типа транспортного средства"

ОПИСАНИЕ МАРКИРОВКИ ТРАНСПОРТНОГО СРЕДСТВА

1. Место расположения и форма знака соответствия:

На табличке изготовителя.

Знак соответствия выполнен по ГОСТ Р 50460-92 с указанием номера данного "одобрения типа транспортного средства".

2. Место расположения таблички изготовителя:

В моторном отсеке, у опоры правой стойки подвески.

3. Место расположения идентификационного номера (VIN):

3.1. На табличке изготовителя.

3.2. В моторном отсеке, на чашке опоры правой стойки подвески.

3.3. В багажном отделении, на кронштейне крепления запасного колеса.

4. Структура и содержание идентификационного номера (номеров) транспортных средств:

1	2	3	4	5	6	7	8	9	10	11	12	13	14	15	16	17
X	7	Y	2	1	1	?	4	0	?	?	?	?	?	?	?	?

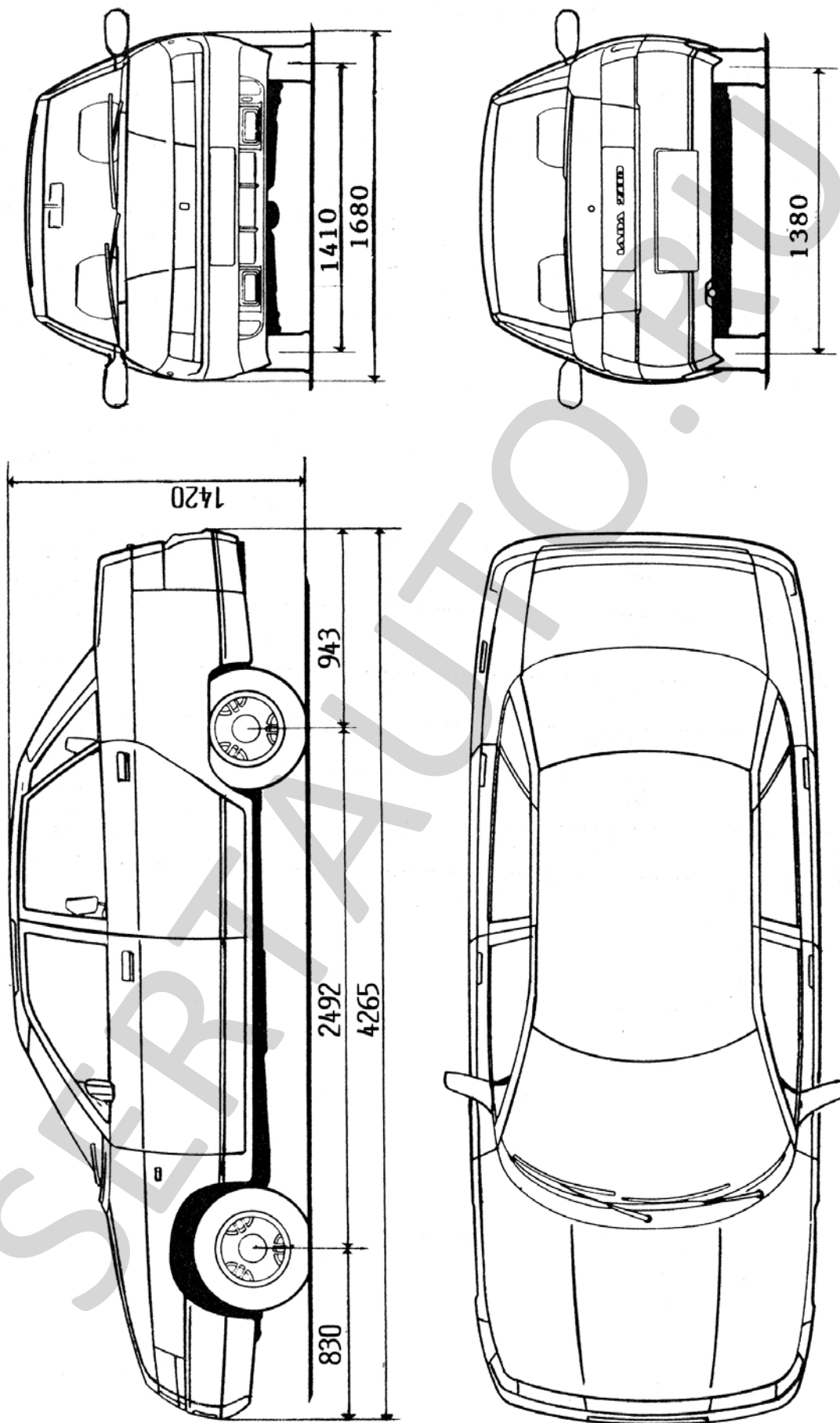
поз. 1 - 3: Международный идентификационный код производителя (WMI):
X7Y – ЗАО "Супер-Авто", Российская Федерация

поз. 4 - 9: Обозначение типа транспортного средства:
211040 – ВАЗ-211040-28,
211240 – ВАЗ-211240-28.

поз. 10: Код года выпуска согласно ГОСТ Р 51980.

поз. 11 - 17: Производственный номер транспортного средства.

LADA, BA3-211040-28 (LADA 110)



LADA, BA3-211240-28 (LADA 112)

