

ОРГАН ПО СЕРТИФИКАЦИИ
Межотраслевой фонд "Сертификация автотранспорта САТР" ("САТР-ФОНД")
№ РОСС RU.0001.11MT02 от 10.06.2003 г.
125480, г. Москва, ул. Героев Панфиловцев, 24 (тел. 454-42-27)

РОСС RU.MT02.E04592

18 апреля 7

Марка транспортного средства	LADA
Тип транспортного средства	ВАЗ-211080 (ВАЗ-211080-10, ВАЗ-211080-40) (LADA 110)
Категория транспортного средства	M₁
Код ОКП	45 1421 (мод. ВАЗ-211080-10) 45 1431 (мод. ВАЗ-211080-40)
Код VIN	X7Y211080...
Заявитель, изготовитель и его адрес	ЗАО "Супер-Авто", 445043, Самарская обл., г. Тольятти, Южное шоссе, 113, Российская Федерация
Поставщик комплектов для сборки и его адрес	ОАО "АВТОВАЗ" - Волжский автомобильный завод, 445633, Самарская обл., г. Тольятти, Южное шоссе, 36, Российская Федерация

ОБЩИЕ ХАРАКТЕРИСТИКИ ТРАНСПОРТНОГО СРЕДСТВА

Колесная формула / ведущие колеса	4 x 2 / передние
Схема компоновки транспортного средства	переднеприводная; расположение двигателя - переднее поперечное
Тип кузова / количество дверей	несущий, седан / 4
Количество мест спереди / сзади	2 / 3
Габаритные размеры, мм	
— длина	4440...4490
— ширина	1680
— высота	1420...1435
База, мм	2667
Колея передних / задних колес, мм	1410 / 1380

РОСС RU.MT02.E04592

Масса снаряженного транспортного средства, кг (по ОСТ 37.001.408-85)	1100
Полная масса транспортного средства, кг	1525
Полная масса, приходящаяся	
– на переднюю ось, кг	775
– на заднюю ось, кг	750
Допустимая полная масса прицепа, кг	
– прицеп без тормозов	400
– прицеп с тормозами	800

для модификаций:	ВАЗ-211080-10	ВАЗ-211080-40
Двигатель (марка, тип)	ВАЗ-21124	ВАЗ-21128-20
	четырехтактный, бензиновый	
	4, рядное	
– количество и расположение цилиндров		
– рабочий объем, см ³	1596	1796
– степень сжатия	10.3	10.5
Максимальная мощность, кВт (мин ⁻¹)	65.5 (5000)	72 (5000)
Максимальный крутящий момент, Нм (мин ⁻¹)	131 (3700)	160 (3000)
Топливо	бензин с октановым числом не менее 95	
Система питания	распределенный впрыск топлива с электронным управлением	
Система впрыска (марка, тип)	Bosch, 1119-1144010 или АВТЭЛ, 1119-1144010-01/02	Bosch, 1119-1144010 или АВТЭЛ, 1119-1144010-01/02 или 21128-1144010
Воздушный фильтр (марка, тип)	ВАЗ, 2112-1109010-10 или 2112-1109010-10, с бумажным элементом	
Система зажигания	микропроцессорная	
Блок управления зажиганием (марка, тип)	Bosch, 21124-1411020-30 или АВТЭЛ, 21124-1411020-31 или ИТЭЛМА, 21124-1411020-32	Январь-5.1, 21108-1411020-06
Катушка зажигания (марка, тип)	Bosch, 2112-3705010-10 (B 221 141 020) или ИТЭЛМА, 2112-3705010-11	
Свечи зажигания (марка, тип)	ЭЗ, АУ17ДВРМ или BRISK "SUPER", DR15YC-1, DR17YC-1 или ООО "ЗАЗ" (BOSCH), FR7DCU	

РОСС RU.MT02.E04592

для двигателей:	ВАЗ-21124	ВАЗ-21128-20
Система выпуска и нейтрализации отработавших газов	основной и дополнительный глушители; нейтрализатор отработавших газов или каталитический коллектор	
Основной глушитель (марка, тип)	ВАЗ, 2110-1200010 или 2110-1200010-01	
Дополнительный глушитель (марка, тип)	ВАЗ, 2110-1200020-45	
Каталитический коллектор (марка, тип)	РОССКАТавто, 21104-1203008	—
Нейтрализатор (марка, тип)	—	АВА, 2110-1206010-10 или РОССКАТавто, 2110-1206010-11

Трансмиссия

механическая

Сцепление (марка, тип)

ВАЗ, сухое, однодисковое, с механическим (тросовым) приводом

Коробка передач (марка, тип)

ВАЗ, с ручным управлением

– число передач

вперед - 5, назад - 1

– передаточные числа

I - 3.636

II - 1.950

III - 1.357

IV - 0.941

V - 0.784

3.X. - 3.500

Главная передача (марка, тип)

цилиндрическая, косозубая

– передаточное число

3.700

Подвеска

– передняя

независимая, пружинная, типа Макферсон, со стабилизатором поперечной устойчивости

– задняя

полузависимая, пружинная, с гидравлическими телескопическими амортизаторами

Рулевое управление (марка, тип)

ВАЗ, рулевой механизм типа “шестерня - рейка”, рулевой привод с усилителем "ZF" или без него

РОСС RU.MT02.E04592

Тормозные системы

- рабочая (марка, тип) гидравлический двухконтурный привод с диагональным разделением на контуры, с вакуумным усилителем; тормозные механизмы передних колес - дисковые, задних - барабанные
- запасная (марка, тип) каждый контур рабочей тормозной системы
- стояночная (марка, тип) механический (тросовый) привод к тормозным механизмам задних колес

Шины

– марка	—	—
– размер	175/65 R14	185/60 R14
– индекс несущей способности	82	82
– категория скорости	H	H

Дополнительное оборудование транспортного средства (по заказу)

кондиционер (хладагент R134A), электроблокировка замков дверей, электропривод наружных зеркал, маршрутный компьютер, электрические стеклоподъемники

LADA VA3-211080 (VA3-211080-10, VA3-211080-40) (LADA 110)

Описание маркировки транспортного средства приведено в приложении № 2.
Общий вид транспортного средства на 1 листе приведен в приложении № 3.

Б.В. Кисуленко

С.В. Пугачев

Действует с " 18 " апреля 2006 г.

РОСС RU.MT02.E04592

Приложение № 2 к "одобрению типа транспортного средства"

ОПИСАНИЕ МАРКИРОВКИ ТРАНСПОРТНОГО СРЕДСТВА

1. Место расположения и форма знака соответствия:

На табличке изготовителя.

Знак соответствия выполнен по ГОСТ Р 50460-92 с указанием номера данного "одобрения типа транспортного средства".

2. Место расположения таблички изготовителя:

В моторном отсеке, на чашке опоры правой стойки передней подвески.

3. Место расположения идентификационного номера (VIN):

3.1. На табличке изготовителя.

3.2. В моторном отсеке, на чашке опоры правой стойки передней подвески.

3.3. В багажном отделении, на кронштейне крепления запасного колеса.

4. Структура и содержание идентификационного номера (номеров) транспортных средств:

1	2	3	4	5	6	7	8	9	10	11	12	13	14	15	16	17
X	7	Y	2	1	1	0	8	0	?	?	?	?	?	?	?	?

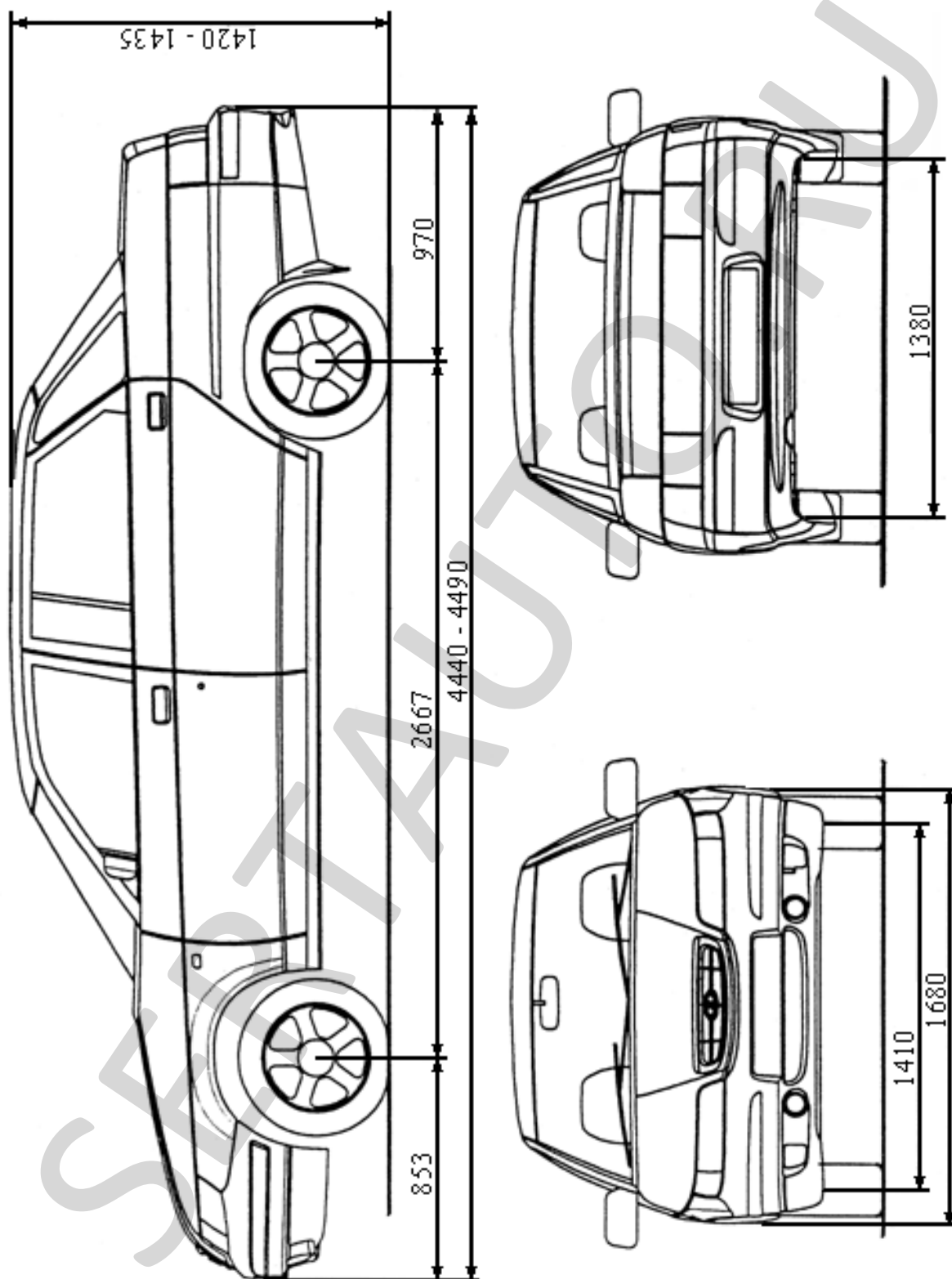
поз. 1 - 3: Международный идентификационный код производителя (WMI):
X7Y – ЗАО "Супер Авто", Российская Федерация.

поз. 4 - 9: Тип транспортного средства:
211080 – ВАЗ-211080 (ВАЗ-211080-10, ВАЗ-211080-30).

поз. 10: Код года выпуска согласно ГОСТ Р 51980 (**6** – 2006 г., **7** – 2007 г.).

поз. 11 - 17: Производственный номер транспортного средства.

LADA VA3-211080 (VA3-211080-10, VA3-211080-40) (LADA 110)



Страница для заполнения полей данных:

ОТТС № **РОСС RU.MT02.E04592**
Бланк № 0023090

SERTAUTO.RU