

ОРГАН ПО СЕРТИФИКАЦИИ
Межотраслевой фонд "Сертификация автотранспорта САТР" ("САТР-ФОНД")
 № РОСС RU.0001.11MT02 от 06.06.2006 г.
 125480, г. Москва, ул. Героев Панфиловцев, 24 (тел. 454-42-27)

РОСС RU.MT02.E05789

25 сентября 8

| | |
|---|---|
| Марка транспортного средства | LADA |
| Тип транспортного средства | 217?30-28 |
| Модификации | 217030-28, 217230-28 |
| Коммерческое наименование | LADA PRIORA |
| Категория транспортного средства | M₁ |
| Код ОКП | 45 1431 |
| Код VIN | X7Y217030..., X7Y217230... |
| Экологический класс | 3 |
| Заявитель, изготовитель и его адрес | ЗАО "Супер-Авто", 445043, Самарская обл., г. Тольятти, Южное шоссе, 133, Российская Федерация |
| Поставщик комплектов для сборки и его адрес | ОАО "АВТОВАЗ" – Волжский автомобильный завод, 445633, Самарская обл., г. Тольятти, Южное шоссе, 36, Российская Федерация |

ОБЩИЕ ХАРАКТЕРИСТИКИ ТРАНСПОРТНОГО СРЕДСТВА

| Для модификаций: | 217030-28 | 217230-28 |
|---|--|----------------------|
| Колесная формула / ведущие колеса | 4 x 2 / передние | |
| Схема компоновки транспортного средства | переднеприводная; расположение двигателя - переднее поперечное | |
| Тип кузова / количество дверей | несущий, седан / 4 | несущий, хэтчбек / 5 |
| Количество мест спереди / сзади | 2 / 3 | |
| Габаритные размеры, мм | | |
| – длина | 4350 | 4210 |
| – ширина | 1680 | 1680 |
| – высота | 1420 | 1435 |

РОСС RU.MT02.E05789

| | |
|--|---|
| База, мм | 2492 |
| Колея передних / задних колес, мм | 1410 / 1380 |
| Масса снаряженного транспортного средства, кг (по ОСТ 37.001.408-85) | 1088 |
| Полная масса транспортного средства, кг | 1578 |
| Полная масса, приходящаяся | |
| – на переднюю ось, кг | 785 |
| – на заднюю ось, кг | 793 |
| Допустимая полная масса прицепа, кг | |
| – прицеп без тормозов | 500 |
| – прицеп с тормозами | 800 |
| <hr/> | |
| Двигатель (марка, тип) | ВАЗ-21128, четырехтактный, бензиновый |
| – количество и расположение цилиндров | 4, рядное |
| – рабочий объем, см ³ | 1796 |
| – степень сжатия | 10.5 |
| Максимальная мощность, кВт (мин ⁻¹) | 72 (5000) |
| Максимальный крутящий момент, Нм (мин ⁻¹) | 160 (3000) |
| Топливо | бензин с октановым числом не менее 95 |
| Система питания | распределенный впрыск топлива с электронным управлением |
| Система впрыска (марка, тип) | Bosch, 1119-1144010 или АВТЭЛ, 1119-1144010-01 или 1119-1144010-02 |
| Воздушный фильтр (марка, тип) | ВАЗ, 2112-1109010-10, с бумажным элементом |
| Система зажигания | электронная |
| Блок управления зажиганием (марка, тип) | BOSCH, 21126-1411020-10 или АВТЭЛ, 21126-1411020-11 или ИТЭЛМА, 21126-1411020-12 |
| Катушка зажигания (марка, тип) | BOSCH, 2112-3705010-10 (0221 504 461 или 0221 504 473) или ИТЭЛМА, 2112-3705010-11 или СОАТЭ, 2112-3705010-12 или ПО "Север", 2112-3705010-13 |
| Свечи зажигания (марка, тип) | ЭЗ, АУ17ДВРМ или АУ15ДВРМ или BRISK "SUPER", DR15YC-1 или DR17YC-1 или BOSCH, FR7DCU |
| Система выпуска и нейтрализации отработавших газов | основной и дополнительный глушители; система нейтрализации отработавших газов |
| Основной глушитель (марка, тип) | ВАЗ, 1118-1200010-20* (для мод. 217030-28) ВАЗ, 1118-1200010-30* (для мод. 217230-28) |
| Дополнительный глушитель (марка, тип) | ВАЗ, 1118-1200020-20* |
| Нейтрализатор (марка, тип) | РОССКАТавто, 11194-1203008-10 |

* маркировка на глушителе

РОСС RU.MT02.E05789

| | |
|---|--|
| <u>Трансмиссия</u> | механическая |
| Сцепление (марка, тип) | ВАЗ, сухое, однодисковое, с тросовым приводом |
| Коробка передач (марка, тип) | ВАЗ, с ручным управлением |
| – число передач | вперед – 5, назад – 1 |
| – передаточные числа | I - 3.636 II - 1.950 III - 1.357 IV - 0.941 V - 0.784 3.X. - 3.500 |
| Главная передача (марка, тип) | ВАЗ, цилиндрическая, косозубая |
| – передаточное число | 3.7 |
| <hr/> | |
| <u>Подвеска</u> | |
| – передняя | независимая, пружинная, типа Макферсон, со стабилизатором поперечной устойчивости |
| – задняя | полузависимая, пружинная, с гидравлическими телескопическими амортизаторами |
| <hr/> | |
| <u>Рулевое управление</u> (марка, тип) | рулевой механизм типа “шестерня - рейка”, рулевой привод с гидроусилителем или без него |
| <hr/> | |
| <u>Тормозные системы</u> | |
| – рабочая (марка, тип) | гидравлический двухконтурный привод с диагональным разделением на контуры, с вакуумным усилителем, с АБС или без нее; тормозные механизмы передних колес - дисковые, задних - барабанные |
| – запасная (марка, тип) | каждый контур рабочей тормозной системы |
| – стояночная (марка, тип) | механический (тросовый) привод к тормозным механизмам задних колес |
| <hr/> | |
| <u>Шины</u> | |
| – марка | — |
| – размер | 175/65 R14, 185/60 R14 |
| – индекс несущей способности | 82 |
| – категория скорости | H |

РОСС RU.MT02.E05789

Оборудование транспортного средства

по заказу: электрические стеклоподъемники, электропривод блокировки замков дверей, электропривод наружных зеркал, маршрутный компьютер, кондиционер (хладагент R-134A)

LADA 217?30-28

Описание маркировки транспортного средства приведено в приложении № 2.
Общие виды транспортных средств на 2 листах приведены в приложении № 3.

Б.В. Кисуленко**С.В. Пугачев****Действует с "25" марта 2008 г.**

РОСС RU.MT02.E05789

Приложение № 2 к "одобрению типа транспортного средства"

ОПИСАНИЕ МАРКИРОВКИ ТРАНСПОРТНОГО СРЕДСТВА

1. Место расположения и форма знака соответствия:

На табличке изготовителя.

Знак соответствия выполнен по ГОСТ Р 50460-92 с указанием номера данного "одобрения типа транспортного средства".

2. Место расположения таблички изготовителя:

В моторном отсеке, у опоры правой стойки передней подвески.

3. Место расположения идентификационного номера (VIN):

3.1. На табличке изготовителя.

3.2. В моторном отсеке, на опоре правой стойки передней подвески.

3.3. В багажном отделении, на кронштейне крепления запасного колеса.

4. Структура и содержание идентификационного номера (номеров) транспортных средств:

| | | | | | | | | | | | | | | | | |
|---|---|---|---|---|---|---|---|---|----|----|----|----|----|----|----|----|
| 1 | 2 | 3 | 4 | 5 | 6 | 7 | 8 | 9 | 10 | 11 | 12 | 13 | 14 | 15 | 16 | 17 |
| X | 7 | Y | 2 | 1 | 7 | ? | 3 | 0 | ? | ? | ? | ? | ? | ? | ? | ? |

поз. 1 - 3: Международный идентификационный код изготовителя (код WMI):
X7Y - ЗАО "Супер-Авто", Российская Федерация.

поз. 4 - 9: Обозначение типа транспортного средства и модификации:

217030 - 217030-28;

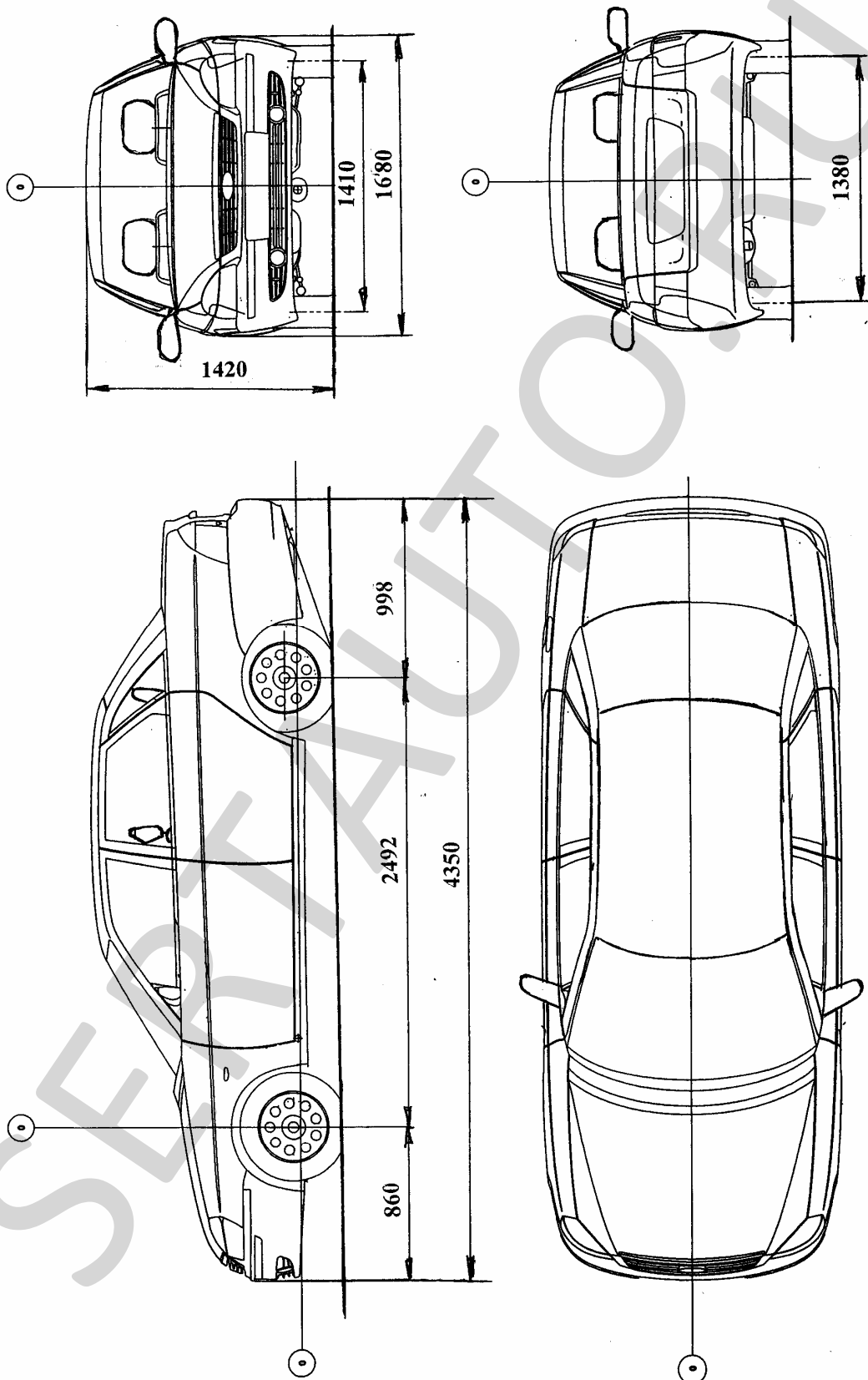
217230 - 217230-28.

поз. 10: Модельный год согласно ГОСТ Р 51980.

поз. 11 - 17: Производственный номер транспортного средства.

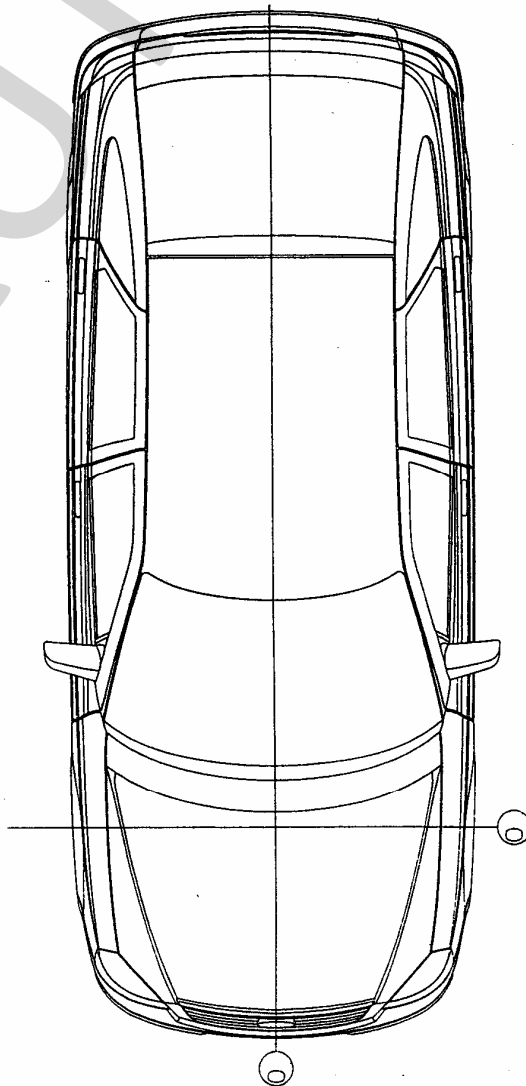
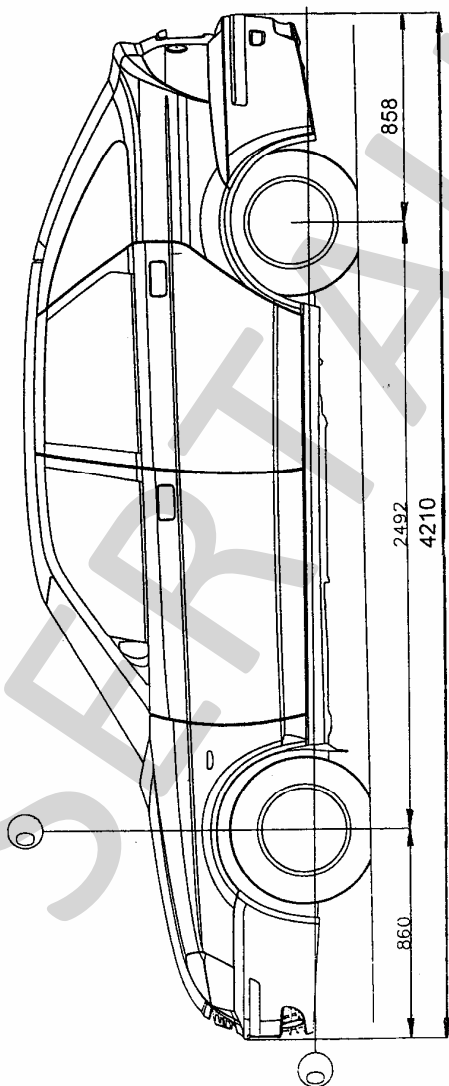
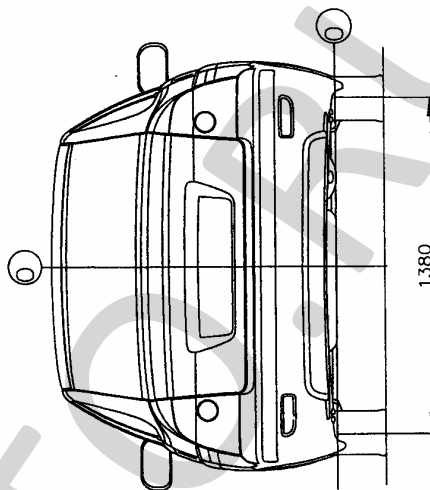
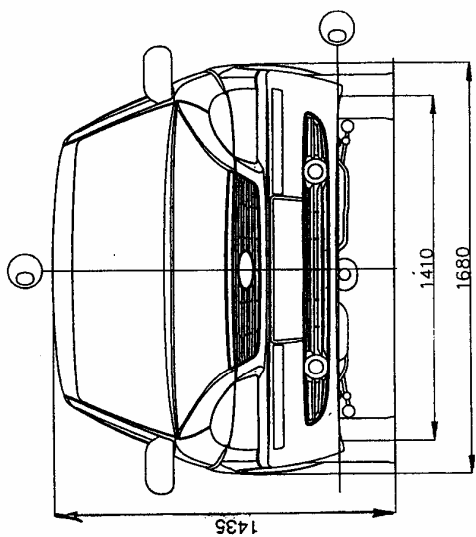
ВАЗ-2170, СХ-1

ГАБАРИТНЫЕ РАЗМЕРЫ



ВАЗ-2172, СХ-1

ГАБАРИТНЫЕ РАЗМЕРЫ



Приложение № 3 к "одобрению типа транспортного средства" № РОСС RU.МТ02.Е05789

Страница для заполнения полей данных:

ОТТС № **РОСС RU.МТ02.Е05789**

Бланк № 0034572

SERTAUTO.RU