

ОРГАН ПО СЕРТИФИКАЦИИ АВТОМОТОТЕХНИКИ – МЕХАНИЧЕСКИХ
ТРАНСПОРТНЫХ СРЕДСТВ, ЗАПАСНЫХ ЧАСТЕЙ И ПРИНАДЛЕЖНОСТЕЙ
Автономная некоммерческая организация “Центр содействия сертификации автототехники” (ЦСС АМТ)
№ РОСС RU.0001.11MT25 от 07.07.2003 г.
141800, г. Дмитров-7, Московская обл., тел. 587-29-05

РОСС RU.MT25.E02177

31 декабря 2006

Марка транспортного средства	-
Тип транспортного средства	NJ6471FET2
Категория транспортного средства	M ₁
Код ОКП	45 1481
Код VIN	X4XGYNAC160000001
Заявитель, изготовитель и его адрес	ЗАО “Автотор”, 236013, г. Калининград, ул. Магнитогорская, 4, РФ
Поставщик комплектов для сборки и его адрес	Yuejin Motor Group Imp. & Exp. Co. Ltd., 264 Zhongyang Road, Nanjing, 210037 P.R., China

ОБЩИЕ ХАРАКТЕРИСТИКИ ТРАНСПОРТНОГО СРЕДСТВА

Колесная формула / ведущие колеса	4 × 2 / задние
Схема компоновки транспортного средства	кабина за двигателем, расположение двигателя – переднее продольное
Тип кузова / количество дверей	универсал / 5
Количество мест спереди / сзади	2 / 3

РОСС RU.MT25.E02177

Габаритные размеры, мм	
- длина	5070
- ширина	1800
- высота	1870
База, мм	3025
Колея передних / задних колес, мм	1460 / 1440
Масса снаряженного транспортного средства (по ОСТ 37.001.408-85), кг	1570
Полная масса транспортного средства, кг	2200
- на переднюю ось	990
- на заднюю ось	1210
Допустимая полная масса прицепа, кг	буксировка прицепа не предусмотрена
Двигатель (марка, тип)	JM491Q-ME, четырехтактный, бензиновый, с принудительным зажиганием
- количество и расположение цилиндров	4, рядное
- рабочий объем, см ³	2237
- степень сжатия	8.8
Максимальная мощность, кВт (мин ⁻¹)	76 (4200...4600)
Максимальный крутящий момент, Нм (мин ⁻¹)	193 (2000...2600)
Топливо	бензин с октановым числом не менее 92
Система питания	распределенный впрыск топлива с электронной системой управления
Блок управления (марка, тип)	Delphi, ITMC-6F
Форсунки (марка, тип)	Delphi, 254342385
Воздушный фильтр (марка, тип)	Suguang, 0523-7636402, с сухим бумажным элементом
Система зажигания	бесконтактная, с электронной системой управления
Модуль зажигания (марка, тип)	223E
Свечи зажигания (марка, тип)	Delphi, FE65PR или LR15YC-1
Система выпуска и нейтрализации отработавших газов	глушитель; система нейтрализации отработавших газов
Глушитель (марка, тип)	CHN, 6473
Нейтрализатор (марка, тип)	CHN, TM82
Трансмиссия	механическая
Сцепление (марка, тип)	однодисковое, сухое

POCC RU.MT25.E02177

Коробка передач (марка, тип)	JC520TM10, механическая		
- число передач	вперед – 5; назад - 1		
- передаточные числа коробки передач: I -	3.968		
II -	2.137		
III -	1.360		
IV -	1.000		
V -	0.857		
3.X. -	3.579		
Главная передача (марка, тип)	Yuejin		
- передаточное число главной передачи	4.556		
Подвеска			
- передняя	независимая, торсионная, на поперечных рычагах, с гидравлическими телескопическими амортизаторами и стабилизатором поперечной устойчивости		
- задняя	зависимая, на продольных полуэллиптических рессорах, с гидравлическими телескопическими амортизаторами		
Рулевое управление (марка, тип)	рулевой механизм – “винт-гайка на циркулирующих шариках-рейка-сектор”, рулевой привод с гидро-усилителем		
Тормозные системы			
- рабочая	гидравлическая, двухконтурная, с разделением на контуры по осям, с вакуумным усилителем и регулятором тормозных сил, тормозные механизмы передних колес – дисковые, задних колес – барабанного типа, АБС		
- запасная	один из контуров рабочей тормозной системы		
- стояночная	механический привод к тормозным механизмам задних колес		
	размер	индекс несущей способности	категория скорости
Шины	P235/75 R15	107	S

РОСС RU.MT25.E02177

Действие данного “одобрения типа транспортного средства” распространяется на серию транспортных средств в количестве 1 (одной) шт. с номером VIN X4XGYNAC160000001.

NJ6471FET2

Описание маркировки транспортного средства приведено в приложении № 2.
Общий вид транспортного средства на одной странице приведен в приложении № 3.

А.П. Гусаров**С.В. Пугачев**

Действует с “20” апреля 2006 г.

РОСС RU.MT25.E02177

Приложение 2 к “одобрению типа транспортного средства”

ОПИСАНИЕ МАРКИРОВКИ ТРАНСПОРТНОГО СРЕДСТВА

1. Место расположения и форма знака соответствия:

Рядом с табличкой изготовителя.
Знак соответствия выполнен по ГОСТ Р 50460 с указанием номера данного “одобрения типа транспортного средства”.

2. Место расположения таблички изготовителя:

На передней панели в правой части моторного отсека.

3. Место расположения идентификационного номера (VIN):

- 3.1. На табличке изготовителя.
- 3.2. На правом лонжероне рамы.
- 3.3. На полу багажного отделения справа от замка пятой двери.

4. Структура и содержание идентификационного номера (номеров) транспортных средств:

1	2	3	4	5	6	7	8	9	10	11	12	13	14	15	16	17
X	4	X	G	Y	N	A	C	1	6	0	0	0	0	0	0	1

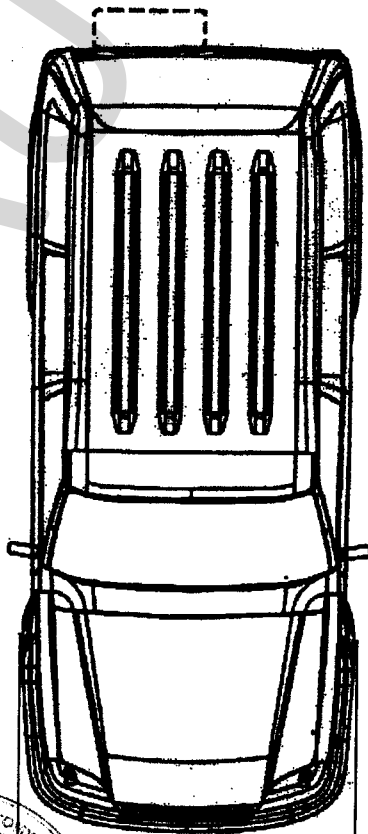
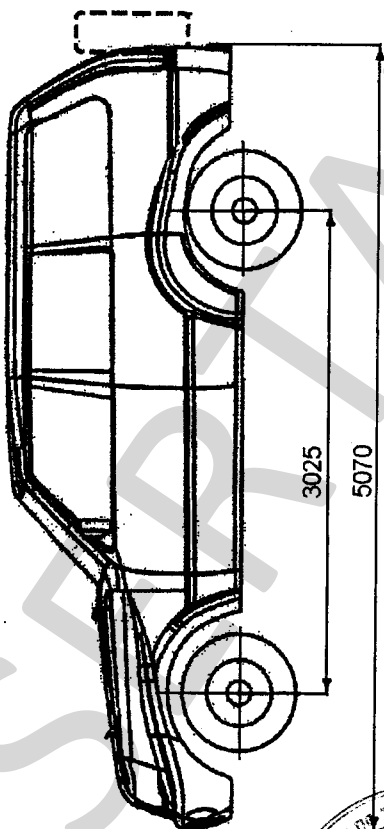
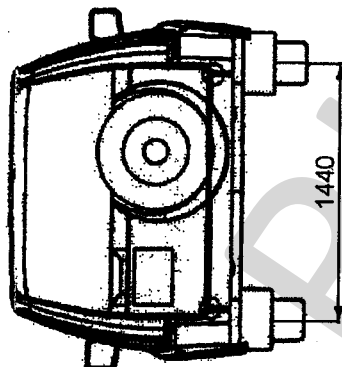
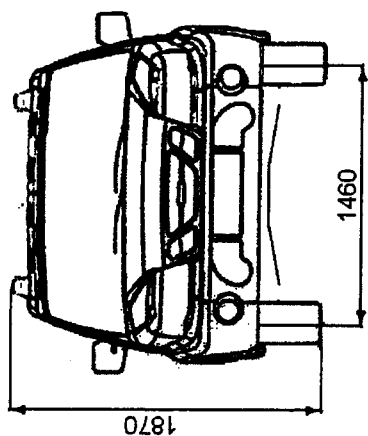
поз. 1 - 3: международный идентификационный код изготовителя (WMI):
X4X - ЗАО “Автотор”, г. Калининград, РФ.

поз. 4 - 8: тип транспортного средства: GYNAC – NJ6471FET2.

поз. 9: 1 - код комплектации.

поз. 10: код года выпуска согласно ГОСТ Р 51980: 6 – 2006 г.

поз. 11 - 17: производственный номер транспортного средства.



АВТОМОБИЛЬ NJ6471FET2