

ОРГАН ПО СЕРТИФИКАЦИИ АВТОМОТОТЕХНИКИ – МЕХАНИЧЕСКИХ
 ТРАНСПОРТНЫХ СРЕДСТВ, ЗАПАСНЫХ ЧАСТЕЙ И ПРИНАДЛЕЖНОСТЕЙ
 Автономная некоммерческая организация “Центр содействия сертификации автотехники” (ЦСС АМТ)
 № РОСС RU.0001.11MT25 от 07.07.2003 г.
 141800, г. Дмитров-7, Московская обл., тел. 587-29-05

РОСС RU.MT25.E02191

10 мая 2007

Марка транспортного средства	GUOWEI
Тип транспортного средства	TCBP (GW 50-D, GW 50QTA, GW 50QTA-1, GW 50QTA-2, GW 50QTB, GW 50QTB-1, GW 50QTB-2, GW 50QTC-1, GW 50QTC-2, GW 50QTD, GW 50QTE, GW 50QTE-1, GW 50QTE-2)
Категория транспортного средства	L₁
Код ОКП	45 2930
Код VIN	X4XTCBP??????????
Заявитель, изготовитель и его адрес	ЗАО “Автотор”, 236013, г. Калининград, ул. Магнитогорская, 4, РФ
Поставщик комплектов для сборки и его адрес	Jiangsu Guowei Motors Co., Ltd., New Centry Industry Area Zhajiao Town, Jiangsu, China

ОБЩИЕ ХАРАКТЕРИСТИКИ ТРАНСПОРТНОГО СРЕДСТВА

Количество и расположение колес	2, по продольной оси
Колесная формула / ведущие колеса	2 × 1 / заднее
Схема компоновки транспортного средства	расположение двигателя – в пределах базы
Рама	штампованная, сварная
Количество мест	2

РОСС RU.MT25.E02191

Для модификаций:	GW 50QTA, GW 50QTA-1, GW 50QTA-2, GW 50QTB, GW 50QTB-1, GW 50QTB-2, GW 50QTC-1, GW 50QTC-2, GW 50QTD, GW 50QTE, GW 50QTE-1, GW 50QTE-2	GW 50-D
Габаритные размеры, мм		
- длина	1720	1810
- ширина	655	750
- высота	1020	995
База, мм	1220	1475
Масса снаряженного транспортного средства (по ГОСТ Р 52051-2003, без учета массы водителя), кг	68	79
Полная масса транспортного средства, кг	148	158
- на переднюю ось	58	64
- на заднюю ось	90	94
Допустимая полная масса прицепа, кг	буксировка прицепа не предусмотрена	
Двигатель (марка, тип)	Guowei, GW139QMB	Guowei, GW1P39FMB
- количество и расположение цилиндров	четырёхтактный, бензиновый, воздушного охлаждения 1, горизонтальное	
- рабочий объем, см ³	49.46	
- степень сжатия	10.0	
Максимальная мощность, кВт (мин ⁻¹)	2.2 (7000)	
Максимальный крутящий момент, Нм (мин ⁻¹)	3.5 (6000)	
Топливо	бензин с октановым числом не менее 92	
Система питания	карбюраторная	
Карбюратор (марка, тип)	PD18J	PZ16
Воздушный фильтр (марка, тип)	XJ-K-24A	XJ-K-02
Система зажигания	C.D.I, бесконтактная, с электронной системой управления	
Блок управления (марка, тип)	SMD50T	SMD100H
Катушка зажигания (марка, тип)	SMD50T	SMDX
Свечи зажигания (марка, тип)	A7TC	

РОСС RU.MT25.E02191

Для модификаций:	GW 50QTA, GW 50QTA-1, GW 50QTA-2, GW 50QTB, GW 50QTB-1, GW 50QTB-2, GW 50QTC-1, GW 50QTC-2, GW 50QTD, GW 50QTE, GW 50QTE-1, GW 50QTE-2	GW 50-D
Система выпуска и нейтрализации отработавших газов	глушитель со встроенным нейтрализатором или без нейтрализатора	
Глушитель (марка, тип)	GW50QT-220000	CG100
Нейтрализатор (марка, тип)	-	SQ36M
Трансмиссия	механическая	
Сцепление (марка, тип)	Guoweі, фрикционное, сухое, центробежное	Guoweі, многодисковое, в масляной ванне
Вариатор (марка, тип)	Guoweі, бесступенчатый, клиноременный	-
- передаточные числа	min – 0.80 max – 2.65	-
Коробка передач (марка, тип)	-	Guoweі, механическая, с ножным переключением передач
- число передач	-	вперед – 5
- передаточные числа коробки передач:	I - II - III - IV - V -	2.769 1.882 1.400 1.130 0.960
Главная передача (марка, тип)	Guoweі, цилиндрический зубчатый редуктор	Guoweі, цепная
- передаточное число главной передачи	8.615	3.722
Подвеска		
- передняя	Guoweі, телескопическая вилка с пружинно-гидравлическими амортизаторами	
- задняя	Guoweі, маятниковая, с пружинно-гидравлическими амортизаторами	
Рулевое управление (марка, тип)	Guoweі, мотоциклетного типа	

РОСС RU.MT25.E02191

Тормозная система	независимые тормозные системы переднего и заднего колес					
- передняя	Guoweі, тормозной механизм дисковый, с гидравлическим ручным приводом					
- задняя	Guoweі, тормозной механизм барабанного типа, с механическим ножным приводом					
Шины (размер, индекс несущей способности, категория скорости):	переднее колесо			заднее колесо		
GW 50QTA, GW 50QTA-1, GW 50QTA-2, GW 50QTB, GW 50QTB-1, GW 50QTB-2, GW 50QTC-1, GW 50QTC-2, GW 50QTD, GW 50QTE, GW 50QTE-1, GW 50QTE-2	3.00-10	24	B	3.00-10	24	B
GW 50-D	2.25-17	13	B	120-90-15	26	B

Действие данного “одобрения типа транспортного средства” распространяется на серию транспортных средств в количестве 106 (ста шести) шт.

Сведения о производимых транспортных средствах с указанием конкретных номеров VIN передаются по мере изготовления в Орган по сертификации.

GUOWEI TCBP (GW 50-D, GW 50QTA, GW 50QTA-1, GW 50QTA-2, GW 50QTB, GW 50QTB-1, GW 50QTB-2, GW 50QTC-1, GW 50QTC-2, GW 50QTD, GW 50QTE, GW 50QTE-1, GW 50QTE-2)

Описание маркировки транспортного средства приведено в приложении № 2.

Общие виды транспортных средств на тринадцати страницах приведены в приложении № 3.

А.П. Гусаров

С.В. Пугачев

Действует с “10” мая 2006 г.

РОСС RU.MT25.E02191

Приложение 2 к “одобрению типа транспортного средства”

ОПИСАНИЕ МАРКИРОВКИ ТРАНСПОРТНОГО СРЕДСТВА

1. Место расположения и форма знака соответствия:

Рядом с табличкой изготовителя.

Знак соответствия выполнен по ГОСТ Р 50460 с указанием номера данного “одобрения типа транспортного средства”.

2. Место расположения таблички изготовителя:

В средней части рамы справа.

3. Место расположения идентификационного номера (VIN):

3.1. На табличке изготовителя.

3.2. В передней части рамы.

4. Структура и содержание идентификационного номера (номеров) транспортных средств:

1	2	3	4	5	6	7	8	9	10	11	12	13	14	15	16	17
X	4	X	T	C	B	P	?	?	?	?	?	?	?	?	?	?

поз. 1 - 3: международный идентификационный код изготовителя (WMI):
X4X - ЗАО “Автотор”, г. Калининград, РФ.

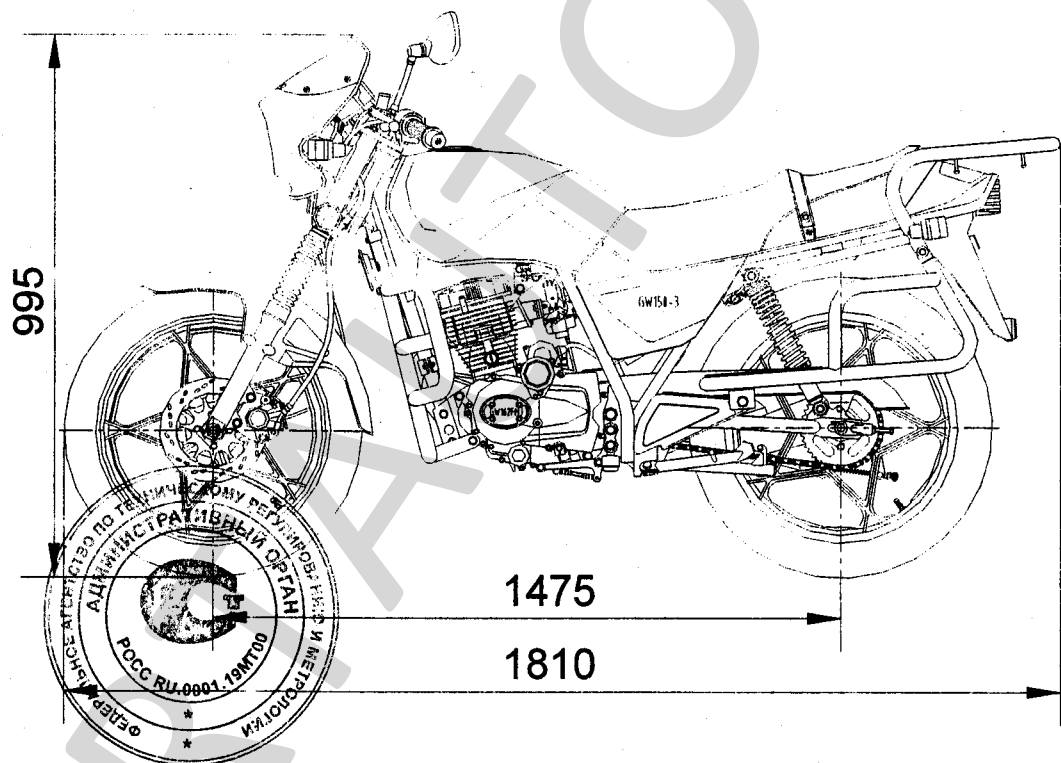
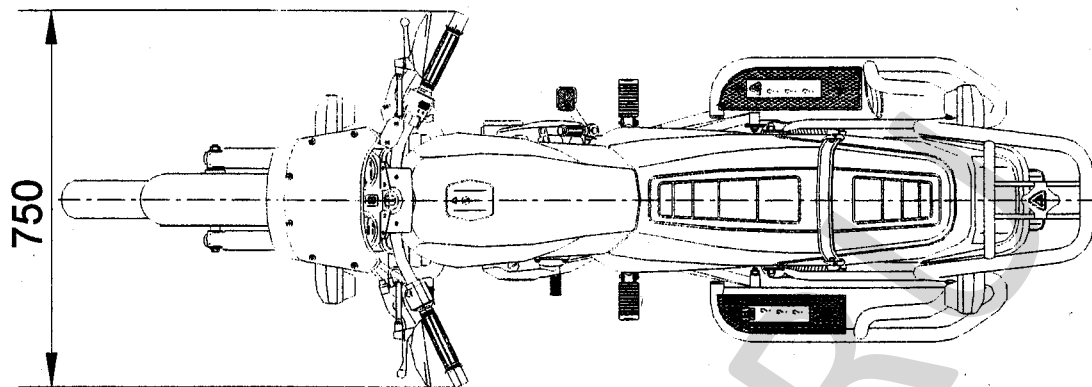
поз. 4-7: тип транспортного средства.

поз. 8: буквы латинского алфавита (кроме O, Q, I) или цифры от 0 до 9.

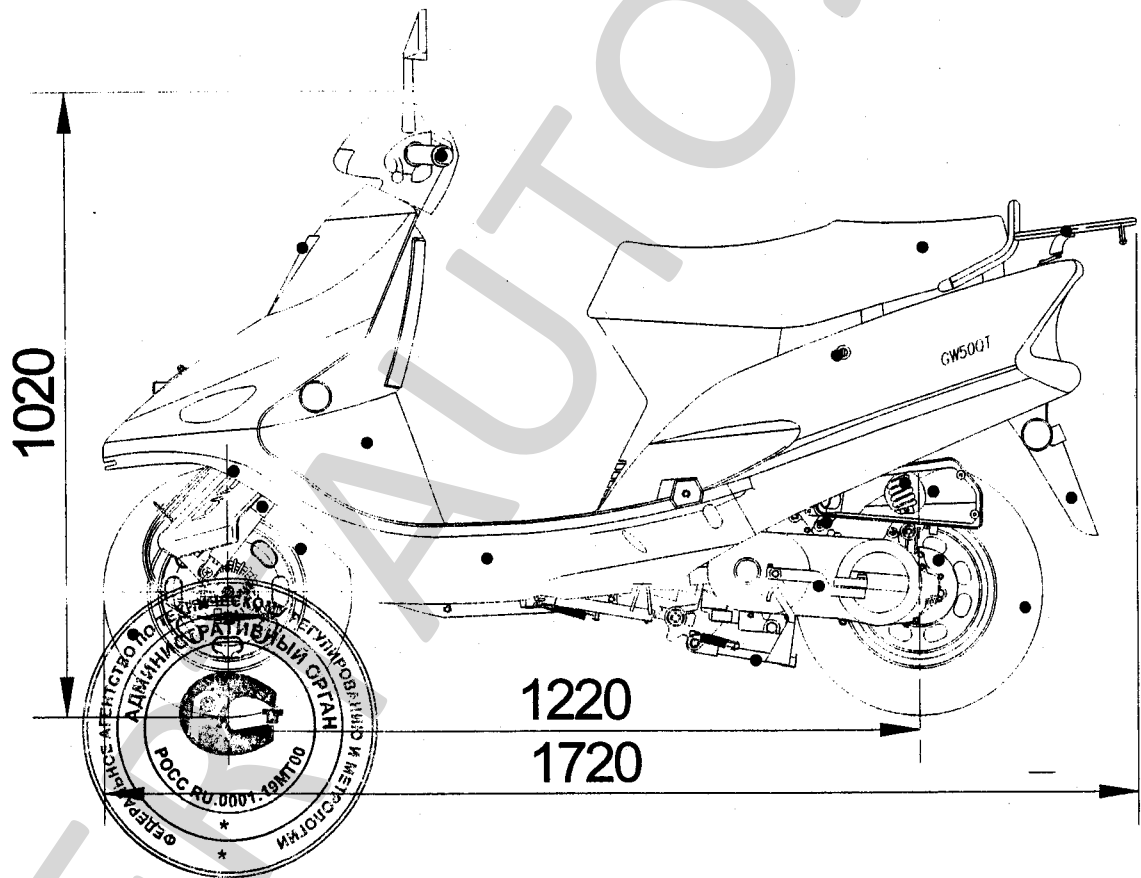
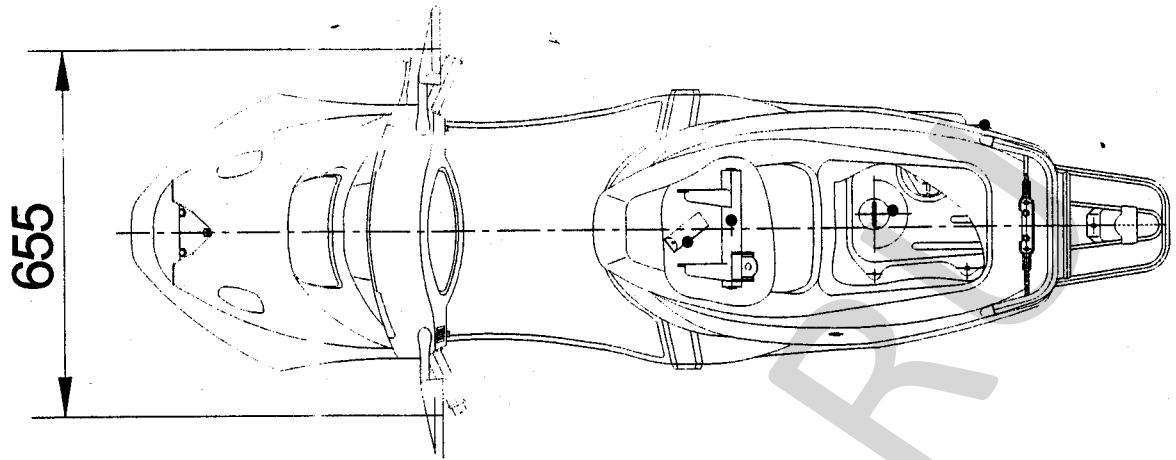
поз. 9: контрольные цифры от 0 до 9 или буква X.

поз. 10: код года выпуска согласно ОСТ 37.001.269.

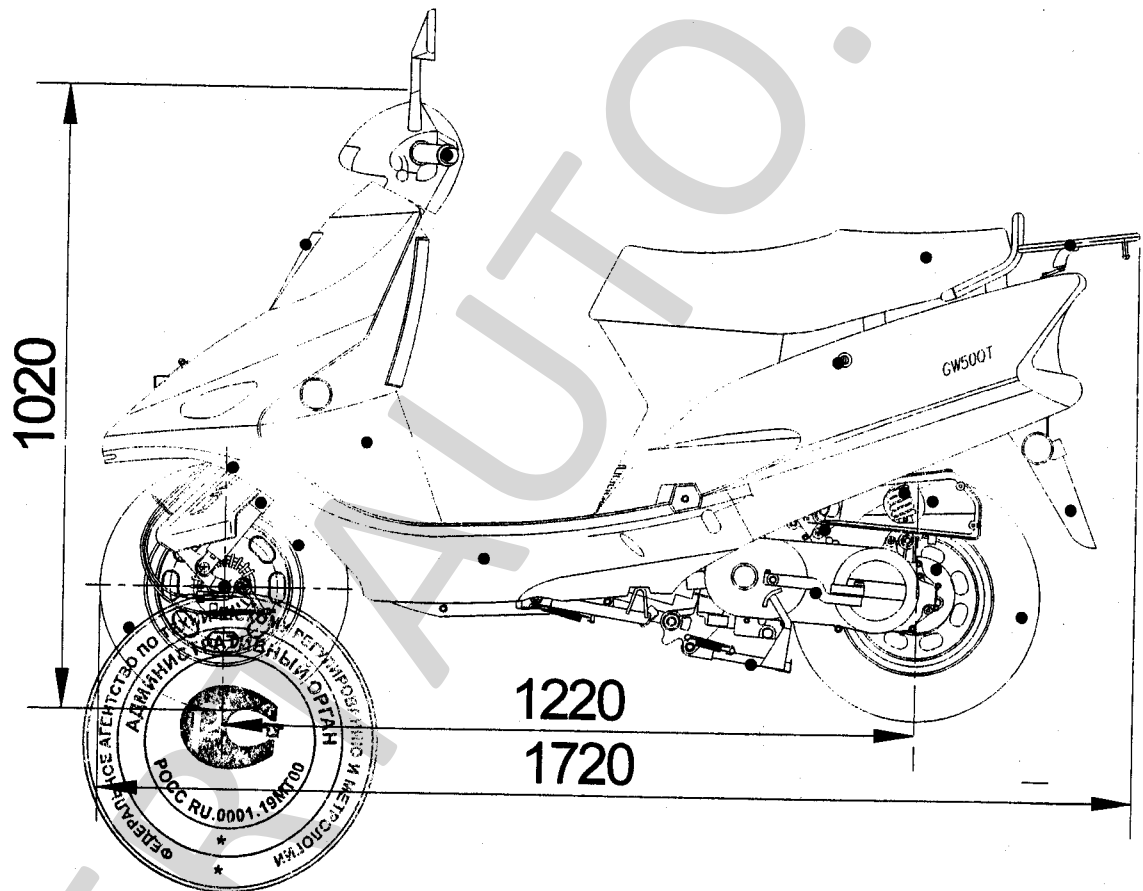
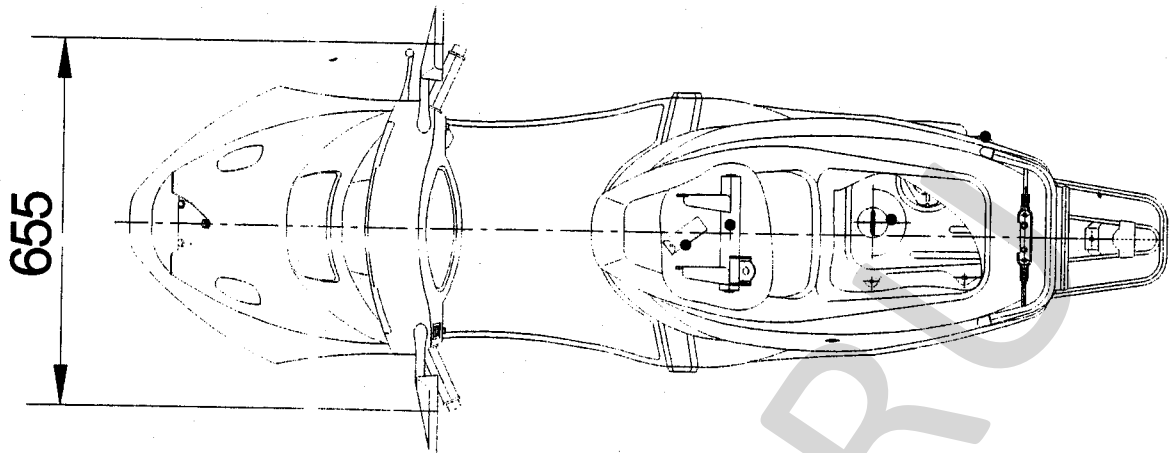
поз. 11 - 17: производственный номер транспортного средства.



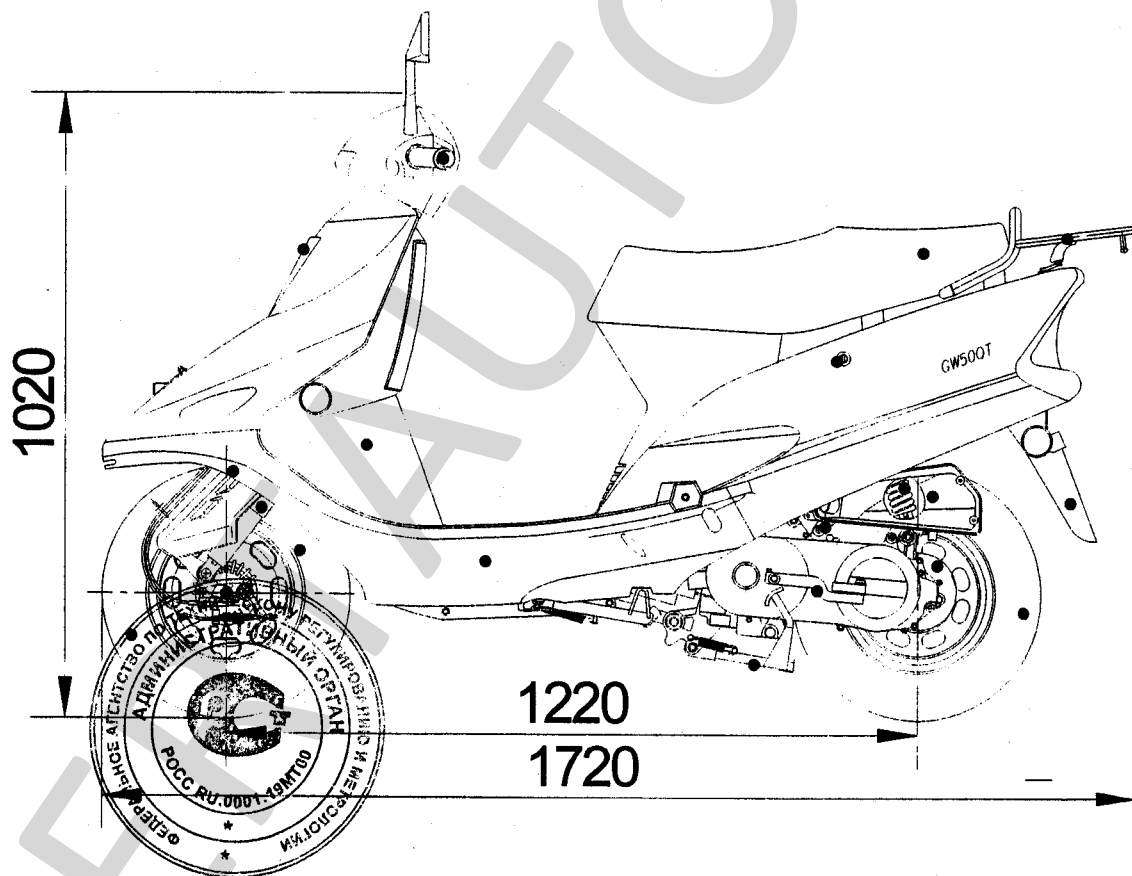
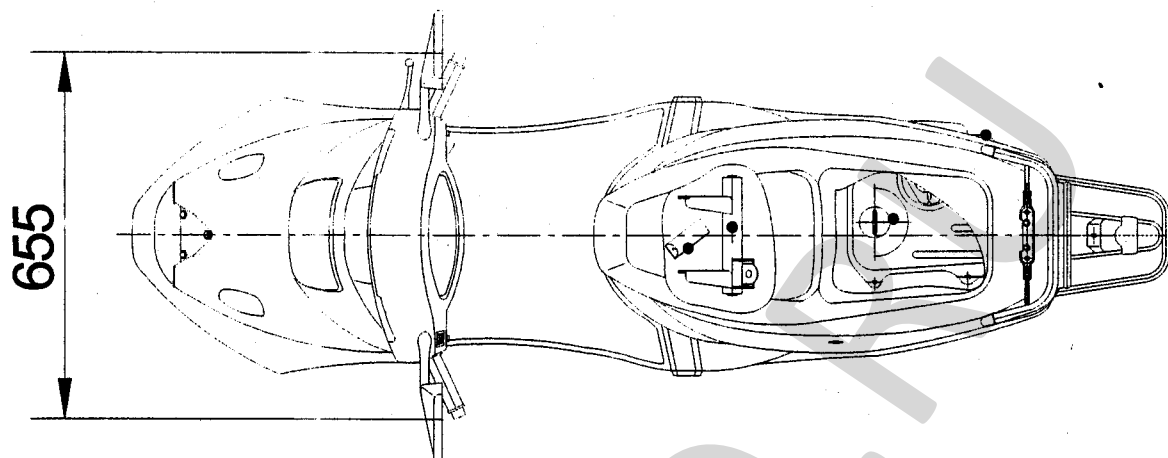
Мотоцикл Guowei GW50-D



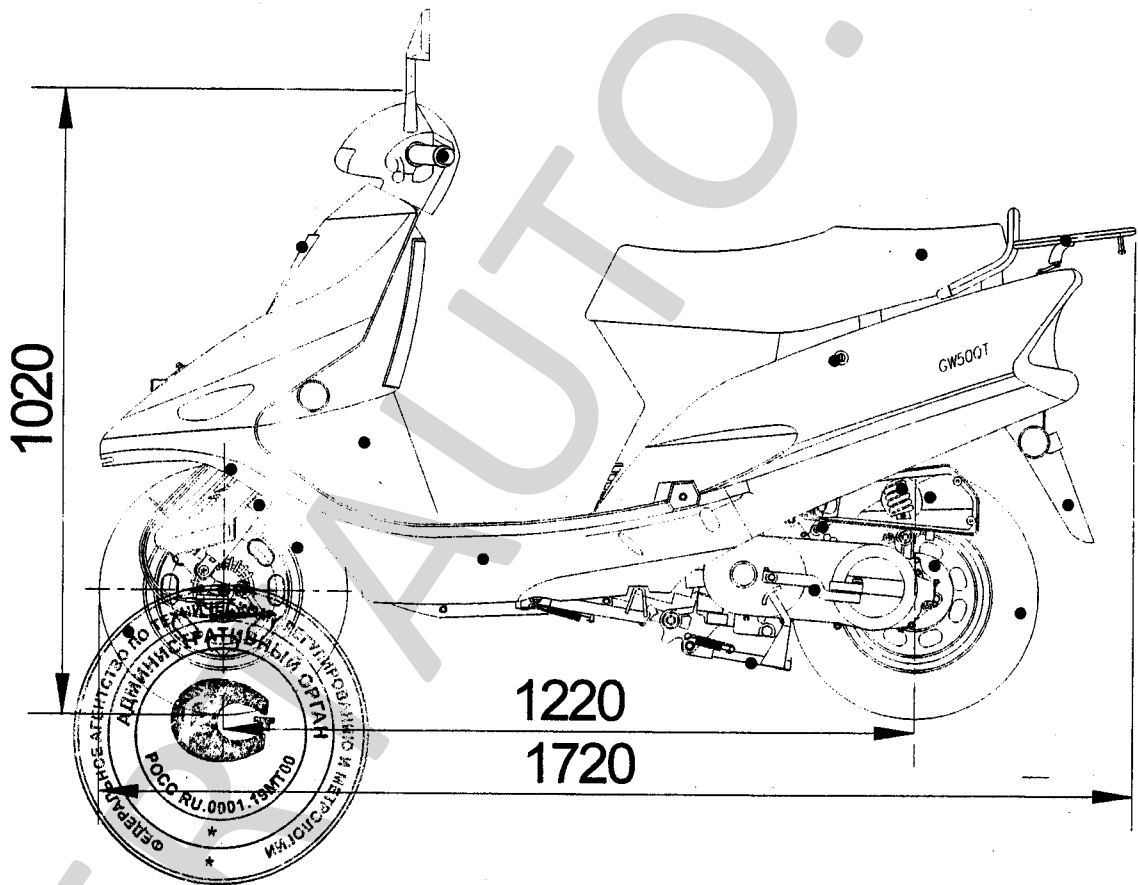
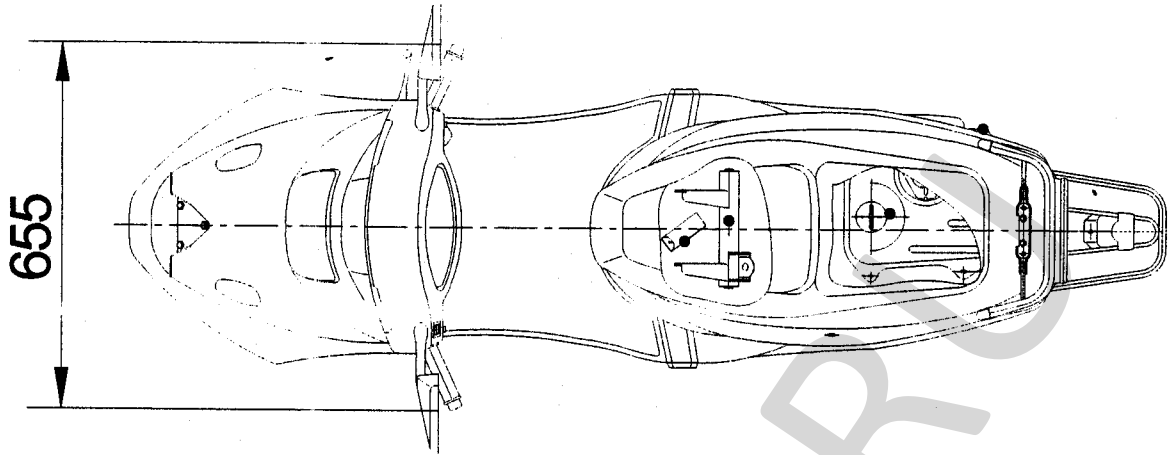
Мотороллер Guowei GW50QTA



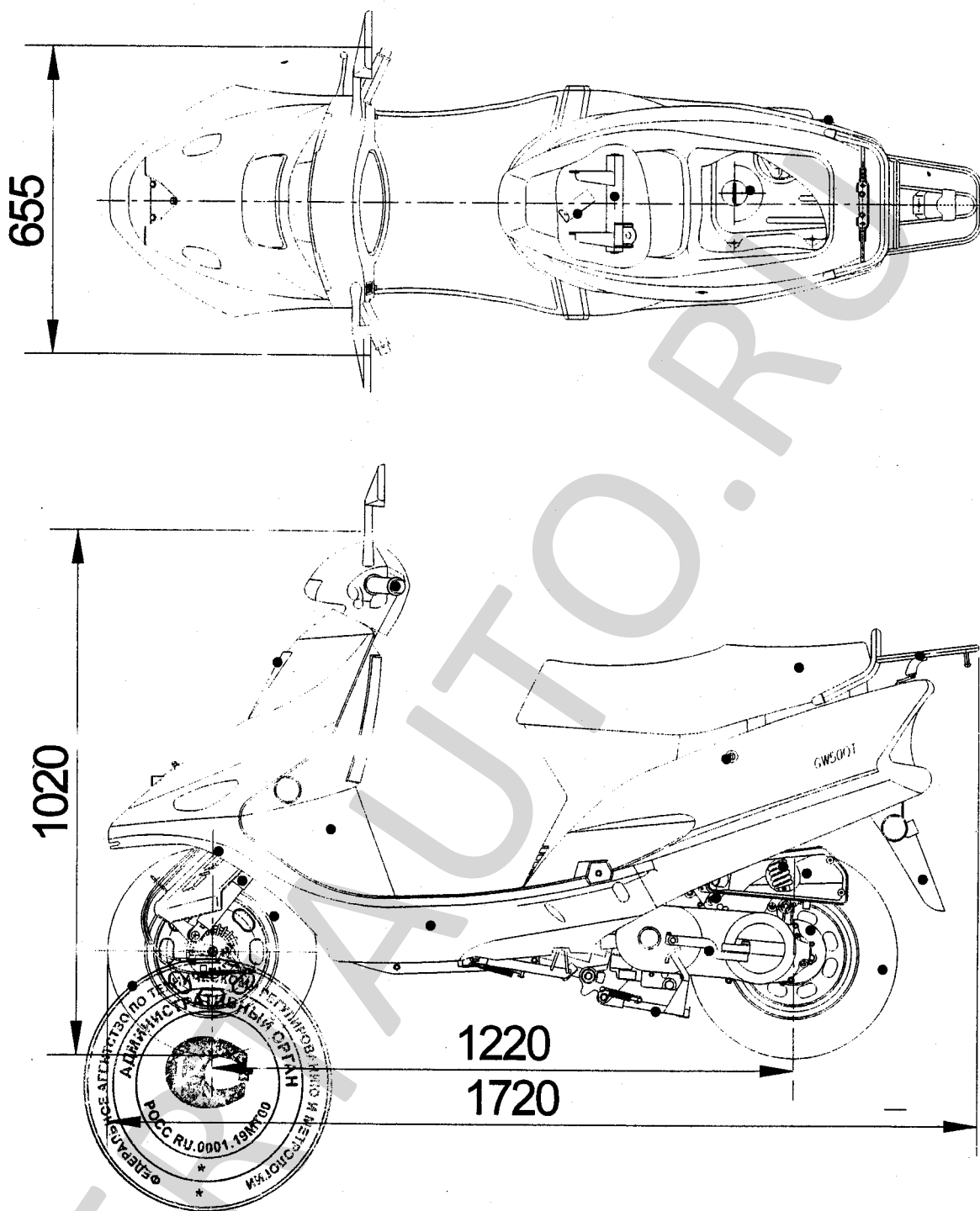
Мотороллер Guowei GW50QTA-1



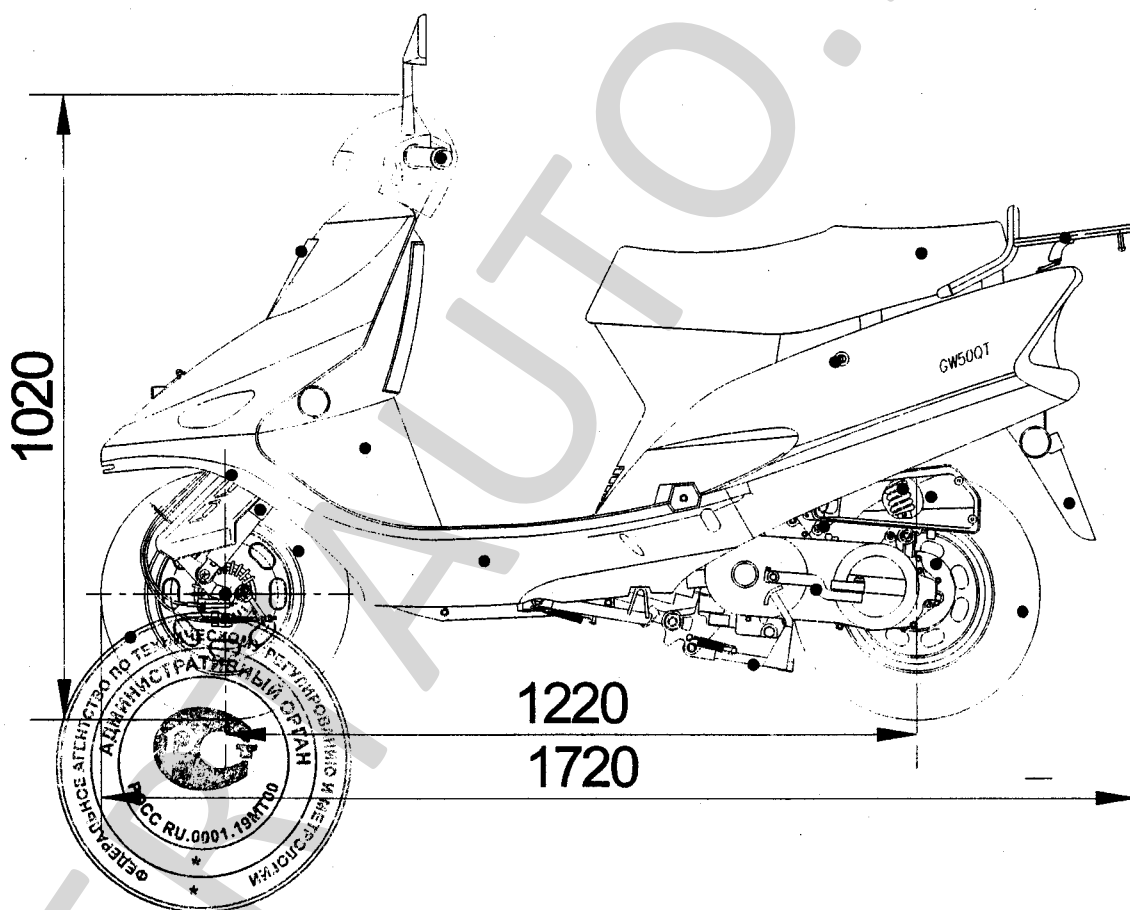
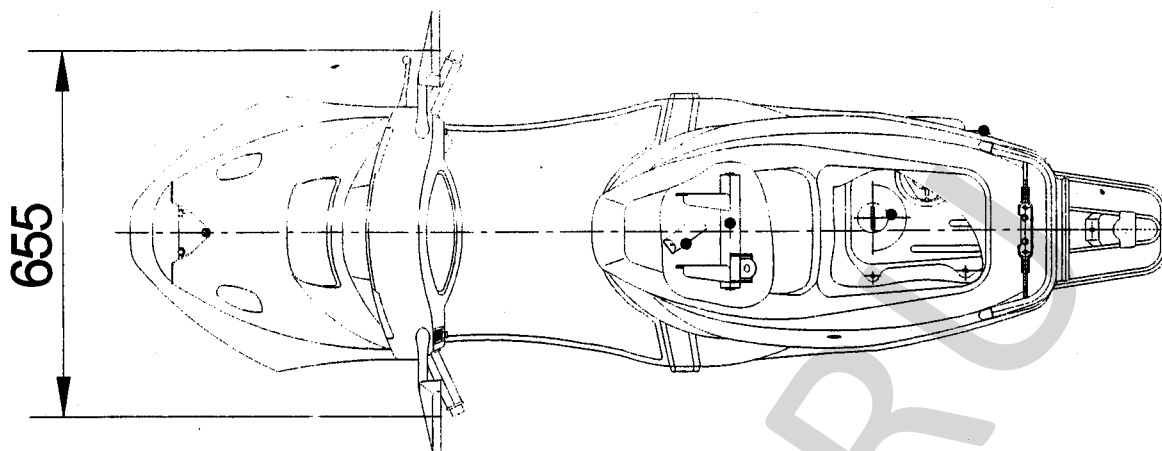
Мотороллер Guowei GW50QTA-2



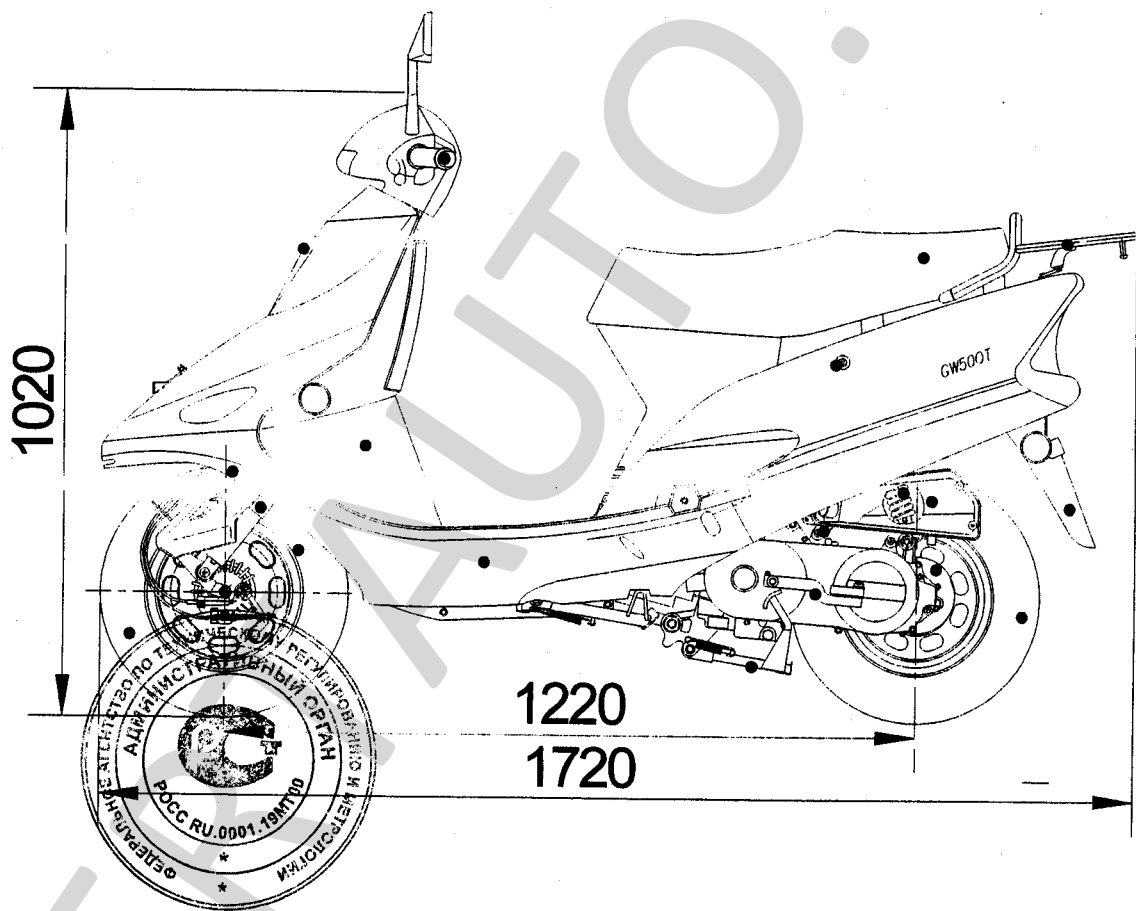
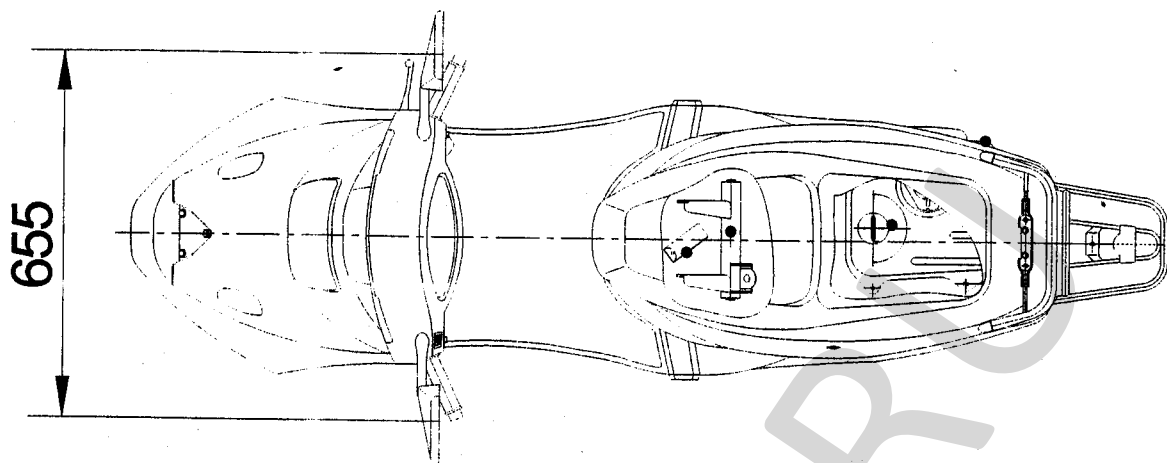
Мотороллер Guowei GW50QTВ



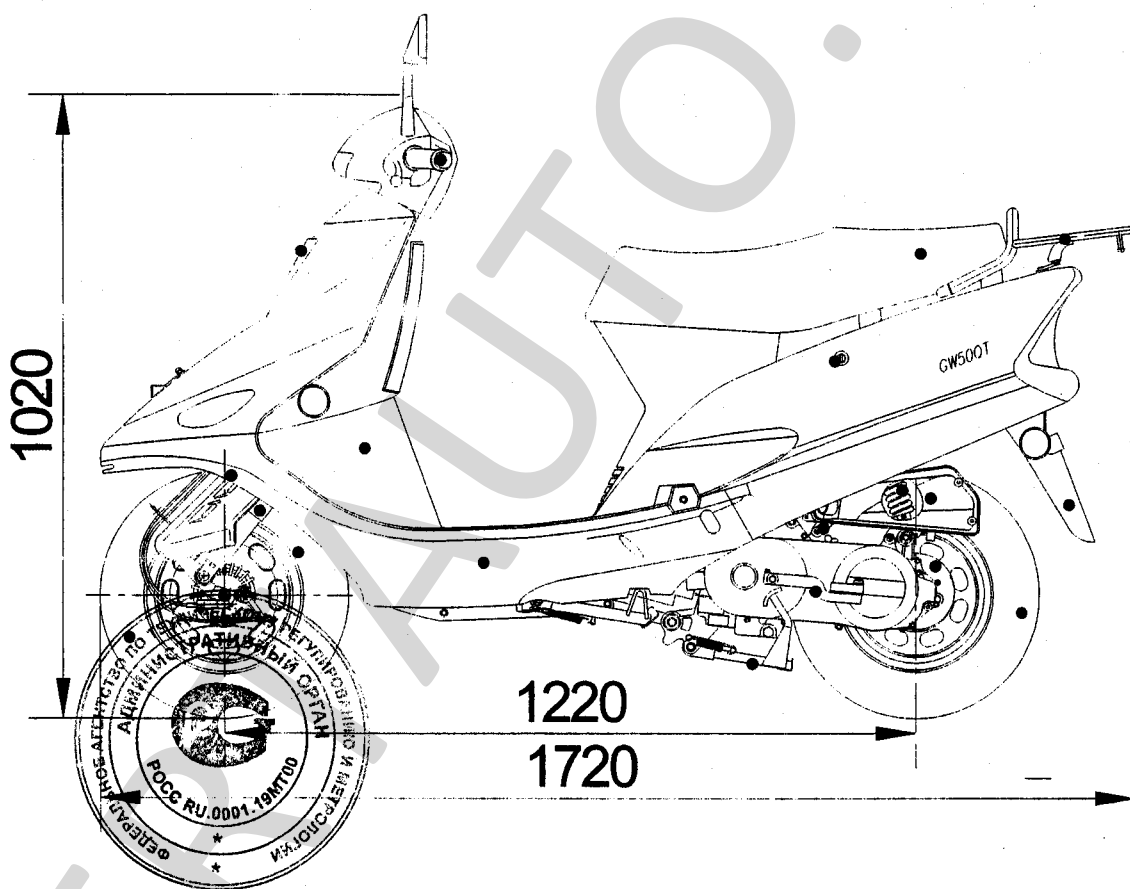
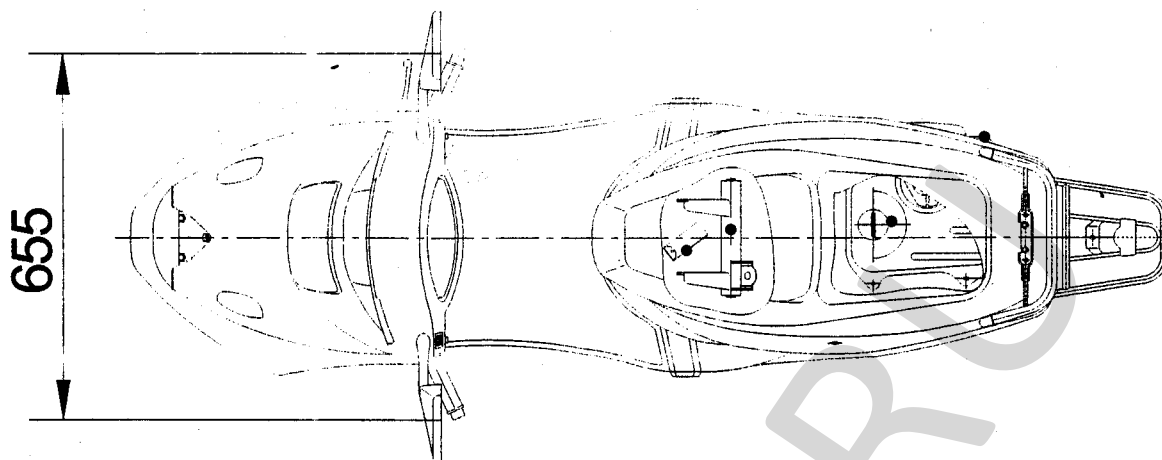
Мотороллер Guowei GW50QTБ-1



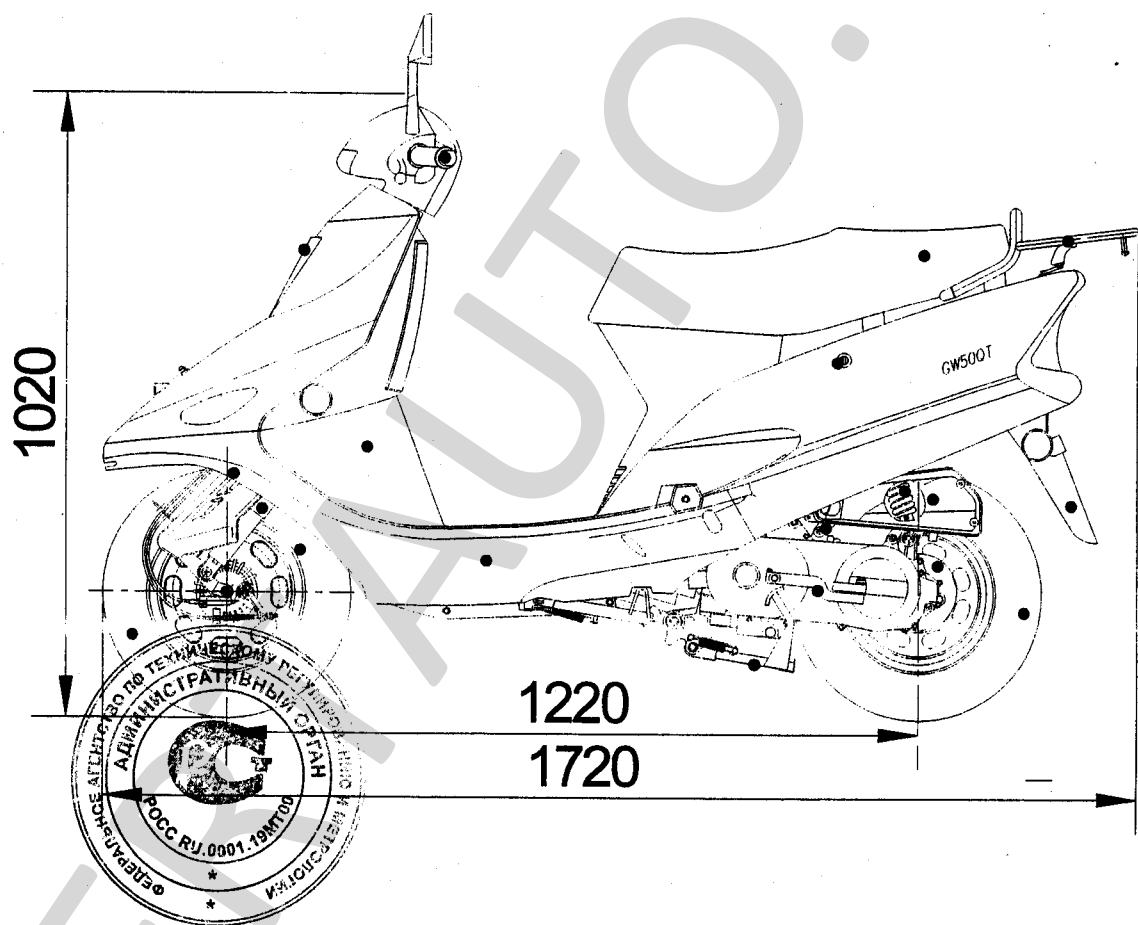
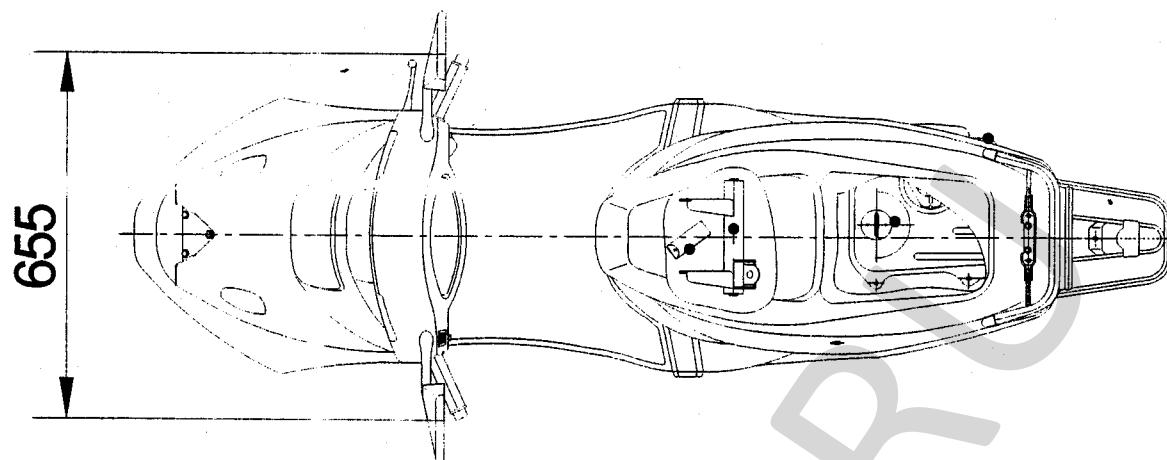
Мотороллер Guowei GW50QTB-2



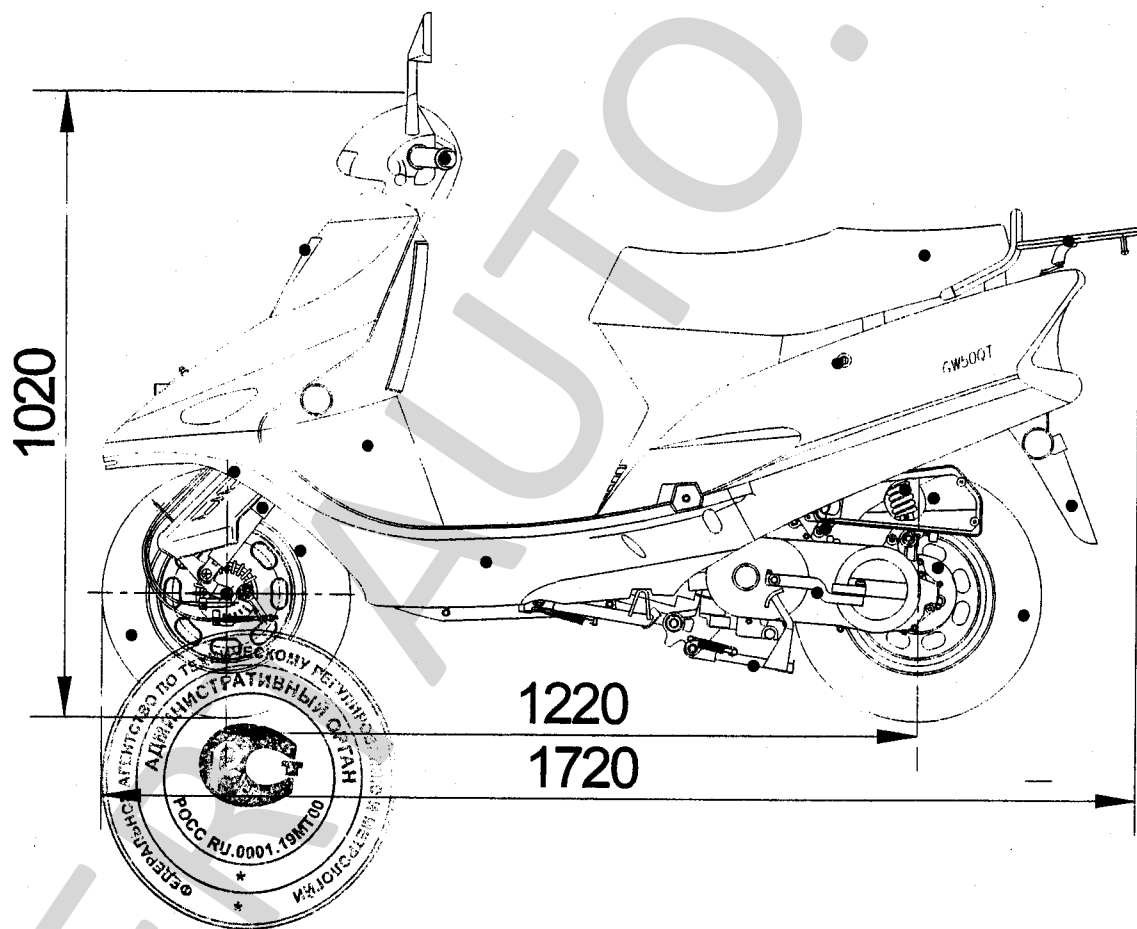
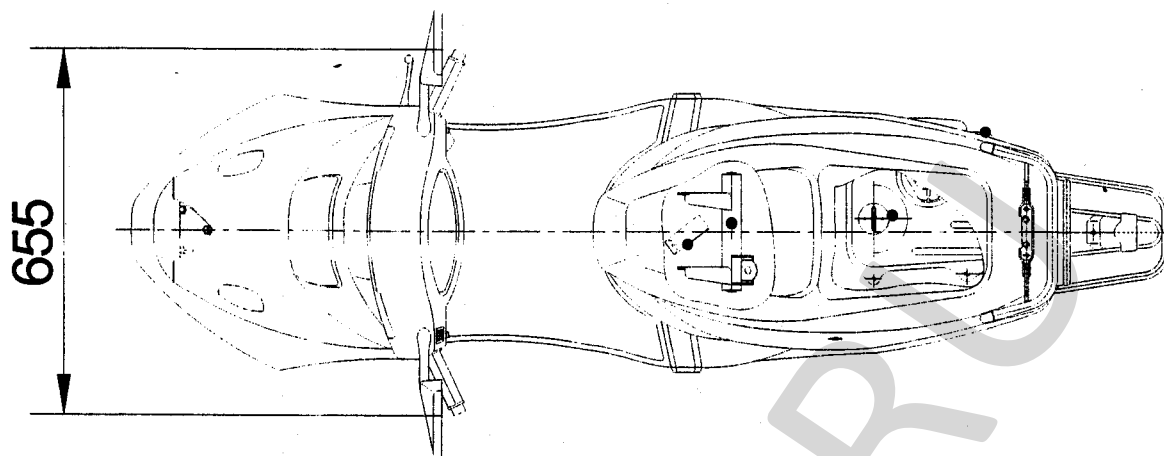
Мотороллер Guowei GW50QTC-1



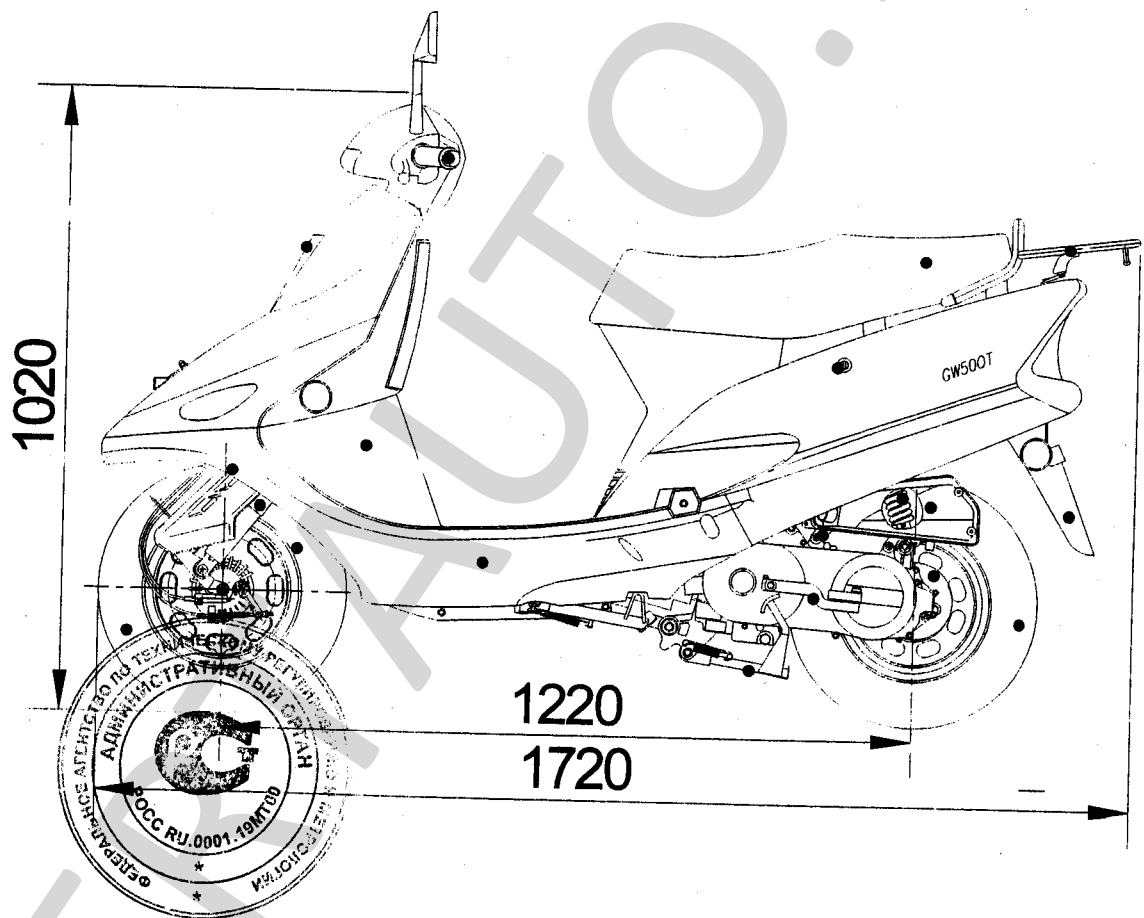
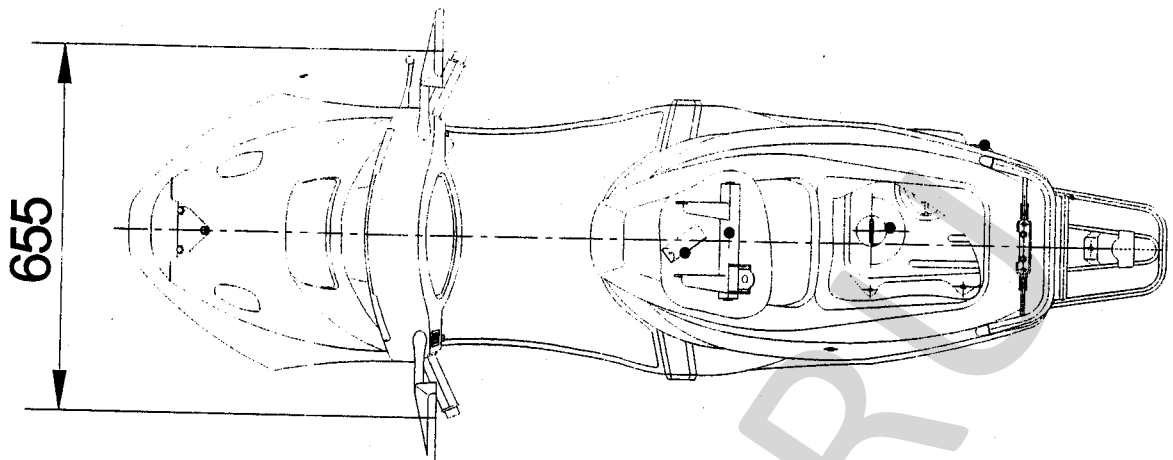
Мотороллер Guowei GW50QTC-2



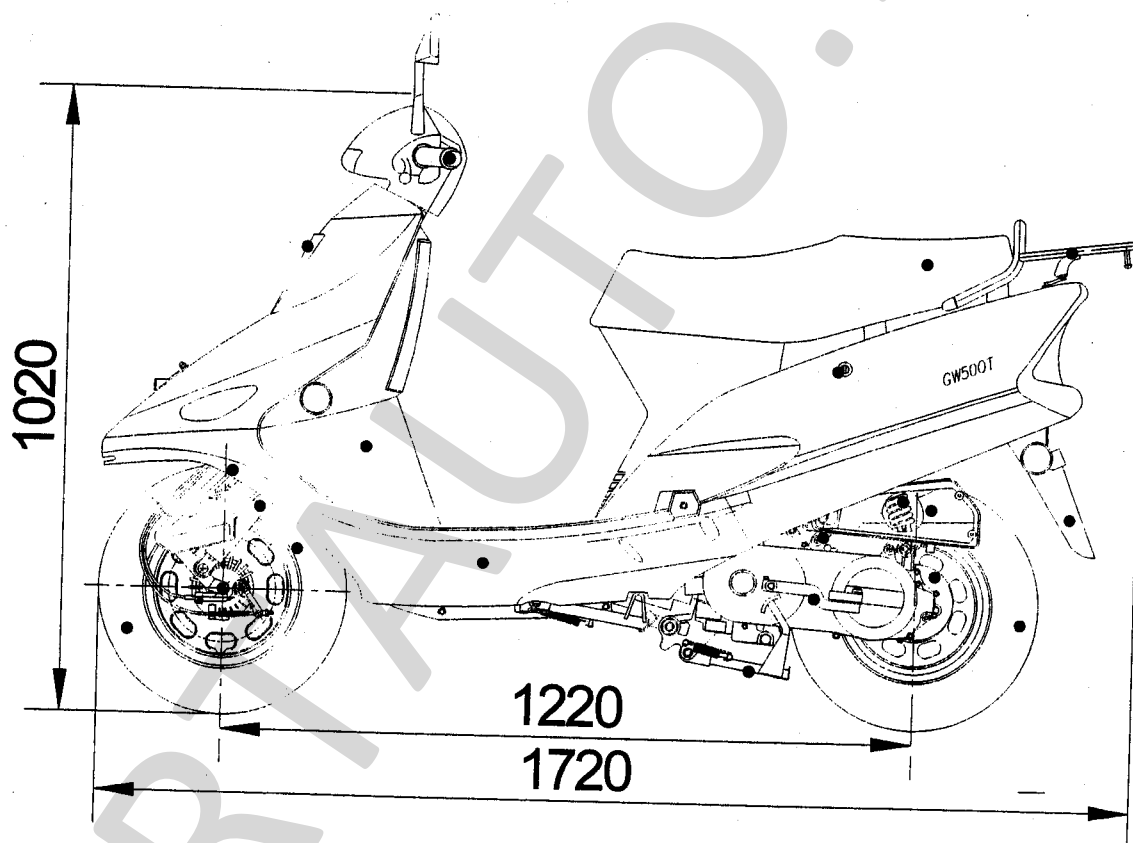
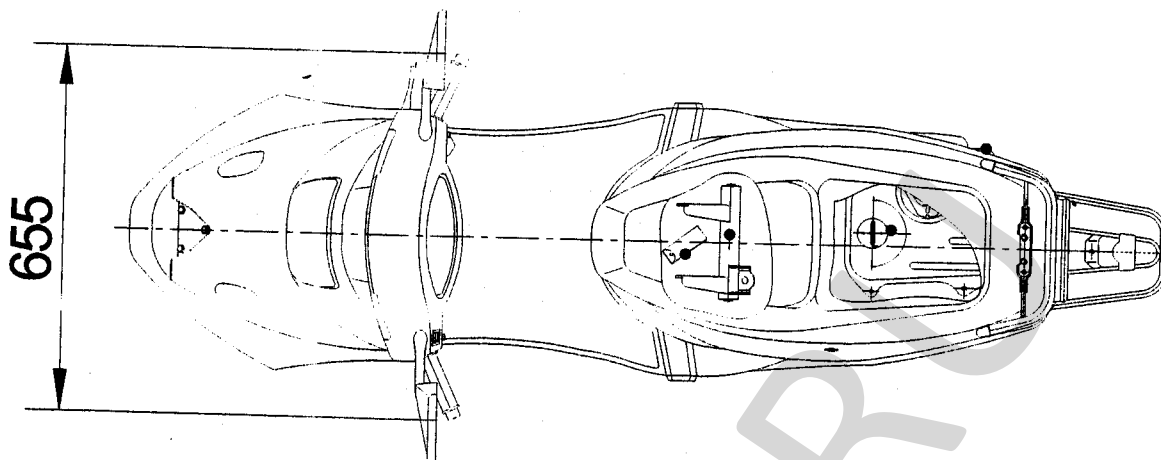
Мотороллер Guowei GW50QTD



Мотороллер Guowei GWQTE



Мотороллер Guowei GW50QTE-1



Мотороллер Guowei GW50QTE-2