

Орган по сертификации
“Фонд поддержки потребителей” -ОС “МАДИ-ФОНД”
РОСС RU.0001.11MT20 от 15.07.03 г.
125829,г.Москва, Ленинградский пр-т,д.64, т. 155-04-45, 155-07-78

РОСС RU.MT20.E01165

08 декабря 2005

Марка транспортного средства	BM
Тип транспортного средства	QM125T-10D (Galaxy), QM125T-R (Maxx)
Категория транспортного средства	L ₃
Код ОКП	45 2840
Код VIN	X92EK4400..., X92EAF400...
Заявитель, изготовитель и его адрес:	ООО "Балтмоторс Техно", 236040, Калининградская область, г. Калининград, ул. Сергеева д.2, Российская Федерация
Поставщик комплектов для сборки и его адрес:	Jinan Qingqi Motorcycle Co., Ltd, 250014, Heping Road, 34, Jinan, Китай

ОБЩИЕ ХАРАКТЕРИСТИКИ ТРАНСПОРТНОГО СРЕДСТВА

Количество и расположение колес	2 , в ряд
Колесная формула / ведущие колеса	2x1 / заднее
Схема компоновки транспортного средства	двигатель в базе, расположение коленчатого вала двигателя – поперечное
Рама	стальная, трубчатая
Количество мест	2

POCC RU.MT20.E01165

QM125T-10D	QM125T-R
------------	----------

Габаритные размеры, мм

- длина	1950	1860
- ширина	860	670
- высота	1268	1100
База, мм	1360	1225
Масса снаряженного транспортного средства, кг (по ОСТ 37.001.408-85)	117	114
Полная масса транспортного средства, кг	267	264
- на переднюю ось	90	90
- на заднюю ось	177	174

Двигатель (марка, тип)

	QINGQI , P152QMI или P152QMI-A , бензиновый, четырехтактный, карбюраторный, охлаждение – воздушное	
- количество и расположение цилиндров	1, горизонтальное	
- рабочий объем, см ³	124,6	
- степень сжатия	9,2	
Максимальная мощность, кВт (мин ⁻¹)	5,2 (7000)	
Максимальный крутящий момент, Нм (мин ⁻¹)	7,4 (5500)	
Топливо	бензин с октановым числом не менее 92	

Система питания

	карбюраторная
Карбюратор (марка, тип)	DEKNI , PD24JF
Воздушный фильтр (марка, тип)	НВ, JQHB10D

Система зажигания

	бесконтактная, транзисторная
Коммутатор (марка, тип)	SX, P152QMI.07.3-00
Свечи зажигания (марка, тип)	NGK, C7HSA или CR7E

Система выпуска и нейтрализации отработавших газов

	отражательно-абсорбционный глушитель, с встроенным нейтрализатором (QM125T-10D) или без него (QM125T-R)
Глушитель (марка, тип)	JQHD10D

РОСС RU.MT20.E01165

Трансмиссия	механическая
Сцепление (марка, тип)	центробежное, сухое
Коробка передач (марка, тип)	автоматическая, с клиноременным вариатором
- диапазон передаточных чисел	0,9 – 2,2
Главная передача (марка, тип)	шестеренчатая, двойная
- передаточное число главной передачи	8,616
- передаточное число промежуточной передачи	-
Подвеска	
- передняя	телескопическая подпружиненная вилка с двумя телескопическими амортизаторами
- задняя	пружинная, рычажная с двумя телескопическими амортизаторами
Рулевое управление (марка, тип)	мотоциклетного типа
Тормозные системы	
- рабочая (марка, тип):	с гидравлическим приводом тормоза переднего колеса от рычага на руле и с механическим тросовым приводом тормоза заднего колеса от рычага на руле (QM125T-10D) или от педали (QM125T-R)
- переднее колесо	тормозной механизм - однодисковый
- заднее колесо	тормозной механизм - барабанный
- стояночная (марка, тип)	нет

РОСС RU.MT20.E01165

	QM125T-10D	QM125T-R
Шины (переднее колесо ; заднее колесо)		
марка	-	-
размер	130/60-13; 130/60-13	3.50-10; 3.50-10
индекс несущей способности	53 ; 53	51 ; 51
категория скорости	J ; J	J ; J
Дополнительное оборудование транспортного средства	зеркала заднего вида	

BM QM125T-10D (Galaxy), QM125T-R (Maxx)

Описание маркировки транспортных средств приведено в приложении № 2
Общие виды транспортных средств на 2 стр. приведены в приложении № 3

Руководитель органа по
сертификации «МАДИ-ФОНД»

..... А.М. Иванов
подпись

С.В.Пугачев

Действует с 08 декабря 2004 г.

РОСС RU.MT20.E01165

Приложение № 2 к Одобрению типа
транспортного средства

ОПИСАНИЕ МАРКИРОВКИ ТРАНСПОРТНОГО СРЕДСТВА

1. Место расположения и форма знака соответствия - на табличке предприятия-изготовителя. Знак соответствия выполнен по ГОСТ Р 50460-92 с указанием номера данного «Одобрения типа транспортного средства».
2. Место расположения таблички изготовителя: в средней части рамы, под сиденьем, с правой стороны.
3. Место расположения идентификационного номера (VIN):
 - 3.1. На табличке изготовителя.
 - 3.2. На рулевой колонке.
4. Структура и содержание идентификационного номера транспортных средств:

1	2	3	4	5	6	7	8	9	10	11	12	13	14	15	16	17
X	9	2	E	?	?	4	0	0	?	?	?	?	?	?	?	?

Поз. 1-3: международный идентификационный код изготовителя (X92 - для ООО "Балтмоторс Техно", г. Калининград, Российская Федерация).

Поз. 4-9: E????? - описательная часть - тип транспортного средства (EK4400 - для 125T-10D, EAF400 - для QM125T-R).

Поз. 10: ? - год выпуска по ГОСТ Р 51980 (4 - 2004, 5 - 2005).

Поз. 11-17: ? - производственный номер транспортного средства.

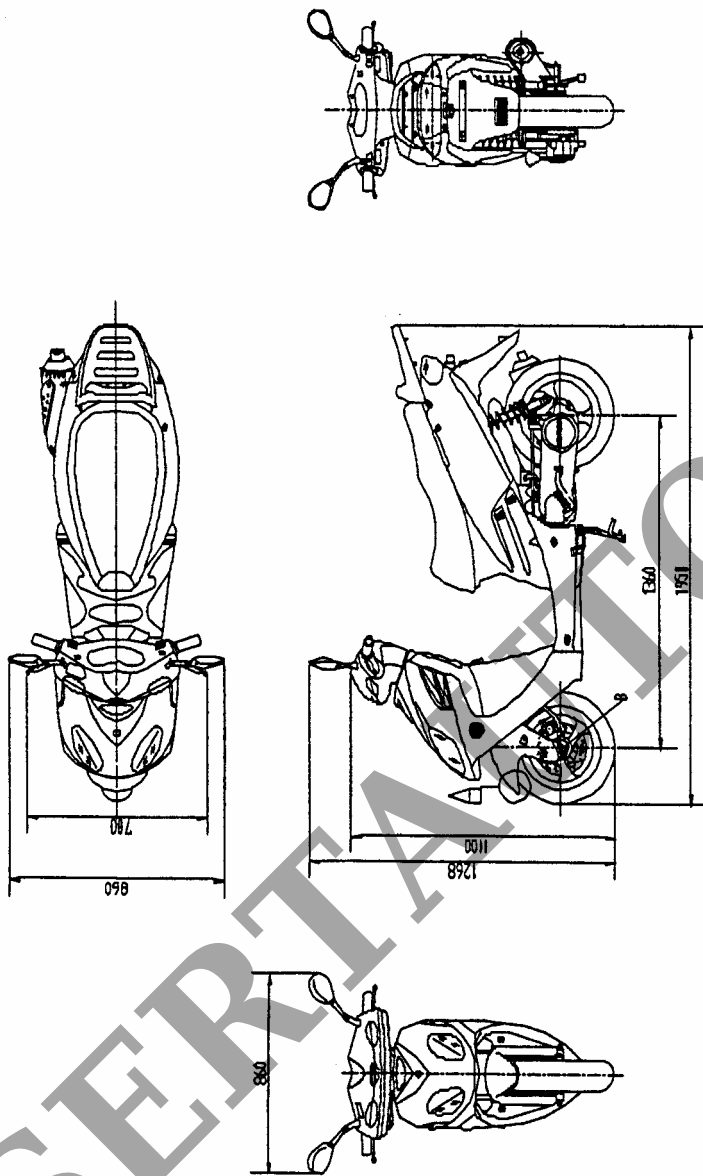


Рис. 1. Мотороллер BM модели QM125T-10D (Galaxy).

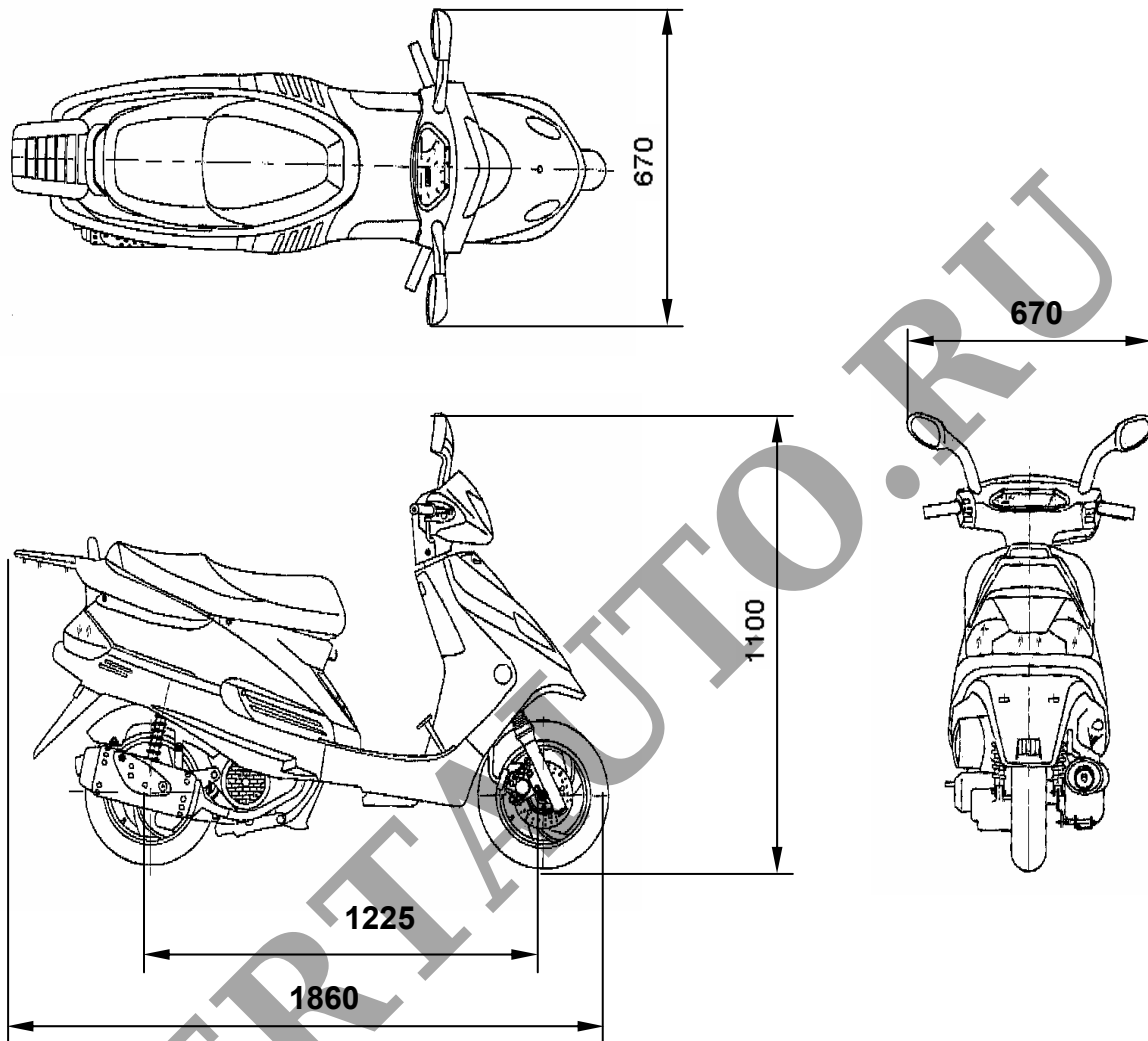


Рис. 2. Мотороллер ВМ модели QM125T-R (Maxx).