

POCC RU.MT27.E00395

31 декабря 7

Марка транспортного средства	Landmark
Тип транспортного средства	BQ6473SG 4WD
Категория транспортного средства	M ₁ G
Код ОКП	45 1431
Код VIN	X913135007???????
Экологический класс	2
Заявитель, изготовитель и его адрес	ЗАО «Автомобили и моторы Урала» (ЗАО «АМУР») 624130, Россия, Свердловская область, г. Новоуральск, ул. Автомоторная, д.1.
Поставщик комплектов для сборки и его адрес	Hebei Zhongxing Automobile Co., Ltd. No. 860 Jianguo Road, Baoding, P.R. China

ОБЩИЕ ХАРАКТЕРИСТИКИ ТРАНСПОРТНОГО СРЕДСТВА

Колесная формула / ведущие колеса	4x4/все
Схема компоновки транспортного средства	полноприводная, с передним продольным расположением двигателя
Тип кузова / количество дверей	универсал/5
Количество мест спереди/сзади	2/3/2
Габаритные размеры, мм	
- длина	4750
- ширина	1790
- высота	1790
База, мм	2850
Колея передних / задних колес, мм	1472/1477

РОСС RU.MT27.E00395

Масса снаряженного транспортного средства (по ОСТ Р 37.001.408-85), кг	1780
Полная масса транспортного средства, кг	2235
- на переднюю ось	1050
- на заднюю ось	1185
Допустимая полная масса прицепа, кг	буксировка прицепа не предусмотрена
Двигатель (марка, тип)	mitsubishi, 4G64 S4M
	бензиновый, четырехтактный, с жидкостным охлаждением
Количество и расположение цилиндров	4, рядное
Рабочий объем, см ³	2351
Степень сжатия	9,5
Максимальная мощность, кВт (мин ⁻¹)	94 (5250)
Максимальный крутящий момент, Н.м (мин ⁻¹)	193 (3000)
Топливо	бензин с октановым числом не менее 92
Система питания	распределенный впрыск топлива с электронным управлением
Система впрыска (марка, тип)	Delphi, ITMS-6
Форсунки (марка, тип)	Delphi, 17203638
Воздушный фильтр (марка, тип)	Xing Chen, 50pk-1
	Сухого типа, с картонным фильтрующим элементом
Система зажигания	электронная
Модуль зажигания (марка, тип)	ECM MT20
Свечи зажигания (марка, тип)	BKR5E-11
Система выпуска и нейтрализации отработавших газов	один глушитель, с системой нейтрализации отработавших газов
Основной глушитель (марка, тип)	CA6473GS
	активно-реактивного типа
Нейтрализатор (марка, тип)	BQ6473GS
	каталитический

POCC RU.MT27.E00395

<u>Трансмиссия</u>		Механическая
Сцепление (марка, тип)		DST190L8
Коробка передач (марка, тип)		фрикционное, сухое, однодисковое 5DYM10, с ручным управлением
Число передач и передаточные числа коробки передач:		вперёд-5, назад-1
	I	3,704
	II	2,020
	III	1,369
	IV	1,000
	V	0,802
	3.X.	4,473
Раздаточная коробка (марка, тип)		G192 1354-08
число передач и передаточные числа раздаточной коробки:		механическая
- высшее		2
- низшее		1,00
Главная передача (марка, тип)		2,48
- передаточное число главной передачи		TIANYE
		одинарная, гипоидная
		4,875
<u>Подвеска</u>		
- передняя	независимая, рычажная, торсионная, со стабилизатором поперечной устойчивости и гидравлическими амортизаторами	
- задняя	зависимая, рессорная, с гидравлическими амортизаторами, со стабилизатором поперечной устойчивости	
<u>Рулевое управление</u>		
(марка, тип)	YuHuan, ZDZ7, типа "винт-шариковая гайка-рейка-сектор", рулевой привод с гидроусилителем (FuXin YST-26)	
<u>Тормозные системы:</u>		
- рабочая	CA6473SG, гидравлическая, с вакуумным усилителем, двухконтурная, с ABS (по желанию заказчика), тормозные механизмы передних колес – дисковые, задних колес - барабанные	
- запасная	каждый рабочий контур тормозной системы.	
- стояночная	механический (тросовый) привод к тормозным механизмам задних колес	

РОСС RU.MT27.E00395

Шины

Марка	–
Размер	235/70R16
Индекс несущей способности	105
Категория скорости	S

**Дополнительное
оборудование
транспортного
средства**

электрические стеклоподъемники, CD – магнитола, подушки безопасности, климат-контроль (хладагент R134a)

Landmark BQ6473SG 4WD

Описание маркировки транспортного средства представлено в приложении № 2.
Общий вид транспортного средства на 1-ом листе представлен в приложении № 3.

А.В. Денисов**С.В. Пугачев**

Действует с « 08 » октября 2007 г.

РОСС RU.MT27.E00395

Приложение №2 к «Одобрению
типа транспортного средства»**ОПИСАНИЕ МАРКИРОВКИ ТРАНСПОРТНОГО СРЕДСТВА**

1. Место расположения и форма знака соответствия:

Рядом с табличкой изготовителя.**Знак соответствия выполнен по ГОСТ Р 50460 с указанием номера данного «Одобрения типа транспортного средства».**

2. Место расположения таблички изготовителя:

В подкапотном пространстве, на передней панели в левой части моторного отсека.

3. Место расположения идентификационного номера (код VIN):

3.1 На табличке изготовителя.**3.2 На левом продольном лонжероне рамы в нише заднего колеса.**

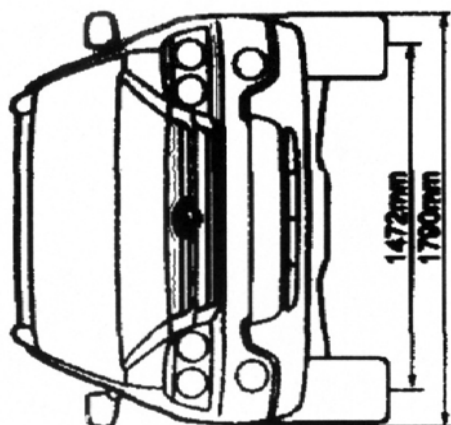
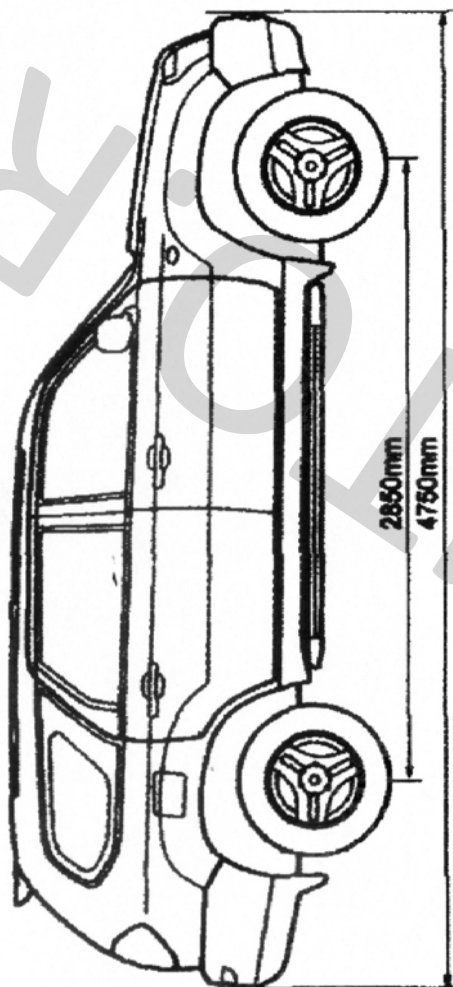
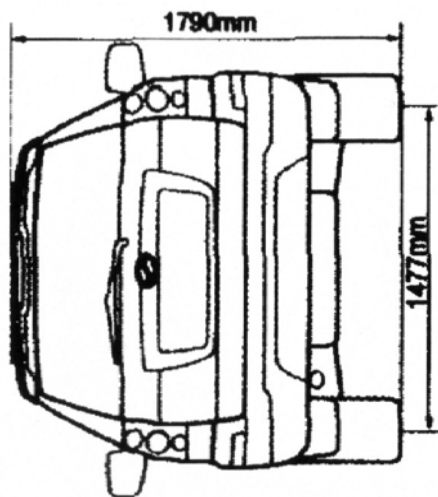
4. Структура и содержание идентификационного номера (номеров) транспортных средств:

1.	2.	3.	4.	5.	6.	7.	8.	9.	10.	11.	12.	13.	14.	15.	16.	17.
X	9	1	3	1	3	5	0	0	7	?	?	?	?	?	?	?

Поз. 1-3: международный идентификационный код изготовителя (WMI):

X91 - код изготовителя – ЗАО «АМУР»;Поз. 4-9 **313500** - описательная часть идентификационного номера (**Landmark BQ6473SG 4WD**);Поз. 10. **7** – год выпуска согласно ГОСТ Р 51980;Поз.11-17 **???????** – производственный порядковый номер транспортного средства.

РОСС RU.MT27.E00395

Приложение №3 к «Одобрению
типа транспортного средства»

Автомобиль Landmark BQ6473SG 4WD