

ОРГАН ПО СЕРТИФИКАЦИИ
Межотраслевой фонд "Сертификация автотранспорта САТР" ("САТР-ФОНД")
№ РОСС RU.0001.11MT02 от 10.06.2003 г.
125480, г. Москва, ул. Героев Панфиловцев, 24 (тел. 454-42-27)

РОСС RU.MT02.E04580

11 октября 6

Марка транспортного средства	CHERY
Тип транспортного средства	SUV T11 (SQR7206, SQR7246, SQR7247)
Категория транспортного средства	M₁
Код ОКП	45 1481
Код VIN	X4XDB14?1...
Заявитель, изготовитель и его адрес	ЗАО «Автотор», 236013, г. Калининград, ул. Магнитогорская, 4, Российская Федерация
Поставщик комплектов для сборки и его адрес	Chery Automobile Co. Ltd., No.8 Changchun Road, Wuhu Economic & Technological Development Zone, Anhui, China

ОБЩИЕ ХАРАКТЕРИСТИКИ ТРАНСПОРТНОГО СРЕДСТВА

Колесная формула / ведущие колеса	4 x 2 / передние
Схема компоновки транспортного средства	переднеприводная; расположение двигателя - переднее поперечное
Тип кузова / количество дверей	несущий, универсал / 5
Количество мест спереди / сзади	2 / 3
Габаритные размеры, мм	
– длина	4265...4285
– ширина	1765
– высота	1705...1715
База, мм	2510

РОСС RU.MT02.E04580

Колея передних / задних колес, мм	1500...1524 / 1495...1519
Масса снаряженного транспортного средства, кг (по ОСТ 37.001.408-85)	1420
Полная масса транспортного средства, кг	1850
Полная масса, приходящаяся	
– на переднюю ось, кг	910
– на заднюю ось, кг	940

Допустимая полная масса прицепа, кг буксировка прицепа не предусмотрена

Для модификаций:	7206	7246, 7247
Двигатель (марка, тип)	4G63S4M	4G64S4M
– количество и расположение цилиндров	Mitsubishi Motors engine Co. Ltd., четырехтактный, бензиновый 4, рядное	
– рабочий объем, см ³	1997	2350
– степень сжатия	10	9.5
Максимальная мощность, кВт (мин ⁻¹)	92 (6000)	95 (5500)
Максимальный крутящий момент, Нм (мин ⁻¹)	168 (3000)	195 (2500...3500)
Топливо	бензин с октановым числом не менее 92	
Система питания	распределенный впрыск топлива с электронным управлением	
Блок управления впрыском (марка, тип)	Japan Mitsubishi Co., E2C-469-60, MR577266 или Delphi, MT20U	
Форсунки (марка, тип)	Japan Mitsubishi Co., CDH240 или Delphi, BII FDJ-JQPYZZ, 25345994	
Воздушный фильтр (марка, тип)	CHN, T11-1109110	
Система зажигания	электронная, бесконтактная	
Блок управления зажиганием (марка, тип)	совмещен с блоком управления впрыском топлива	
Модуль зажигания (марка, тип)	Japan Mitsubishi Electric Co., FL0162, SMD 362907	
Свечи зажигания (марка, тип)	BKR6E-II, K20PR-UII, K7R-FII	BKR5E-II, K16PR-UII, K6R-FII
Система выпуска и нейтрализации отработавших газов	один глушитель; система нейтрализации отработавших газов	
Глушитель (марка, тип)	CHN, T11-1201110	
Нейтрализаторы (марка, тип)	один CHN, M82, T11-1205210 или два: CHN, M43, T11-1203110 (-01,-02,-03,-04) (передний) и CHN, M82, T11-1205210 (задний)	

РОСС RU.MT02.E04580

<u>Трансмиссия</u>	SAIC Chery Automobile Co., механическая
Сцепление (марка, тип)	сухое, однодисковое
Коробка передач (марка, тип)	QR523MHB, с ручным управлением
– число передач	вперед - 5, назад - 1
– передаточные числа	
	I - 3.091
	II - 2.095
	III - 1.379
	IV - 1.030
	V - 0.821
	3.X. - 3.364
Главная передача (марка, тип)	SAIC Chery Automobile Co., цилиндрическая, косозубая
– передаточное число	4.3125 или 4.406
<hr/>	
<u>Подвеска</u>	
– передняя	независимая, на поперечных рычагах, с гидравлическими телескопическими амортизаторами, со стабилизатором поперечной устойчивости
– задняя	независимая, на поперечных рычагах, с гидравлическими телескопическими амортизаторами
<hr/>	
<u>Рулевое управление</u> (марка, тип)	Chery, рулевой механизм типа “шестерня - рейка”, рулевой привод с гидроусилителем
<hr/>	
<u>Тормозные системы</u>	
– рабочая (марка, тип)	гидравлический двухконтурный привод с диагональным разделением на контуры, с вакуумным усилителем и регулятором тормозных сил, с АБС; тормозные механизмы всех колес - дисковые
– запасная (марка, тип)	каждый контур рабочей тормозной системы
– стояночная (марка, тип)	механический привод к специальным барабанным тормозным механизмам задних колес
<hr/>	

РОСС RU.MT02.E04580

Шины

– марка	—
– размер	215/70 R16 или 235/60 R16
– индекс несущей способности	110
– категория скорости	S

**Дополнительное оборудование
транспортного средства**

кондиционер (хладагент R134a)

CHERY SUV T11 (SQR7206, SQR7246, SQR7247)

Описание маркировки транспортного средства приведено в приложении № 2.
Общий вид транспортного средства на 1 листе приведен в приложении № 3.

Б.В. Кисуленко**С.В. Пугачев****Действует с "11" апреля 2006 г.**

РОСС RU.MT02.E04580

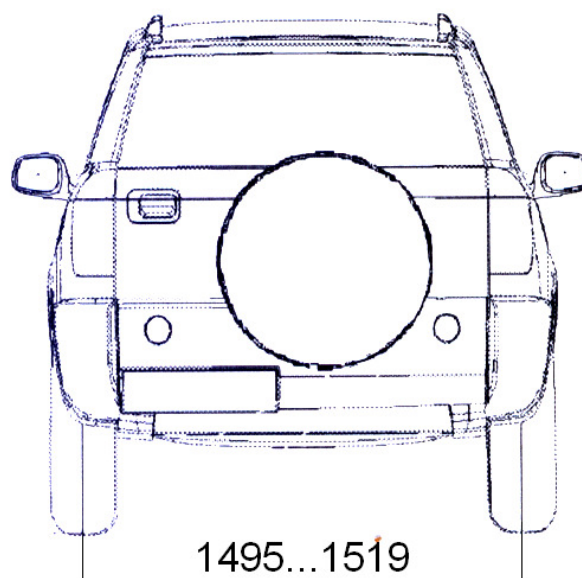
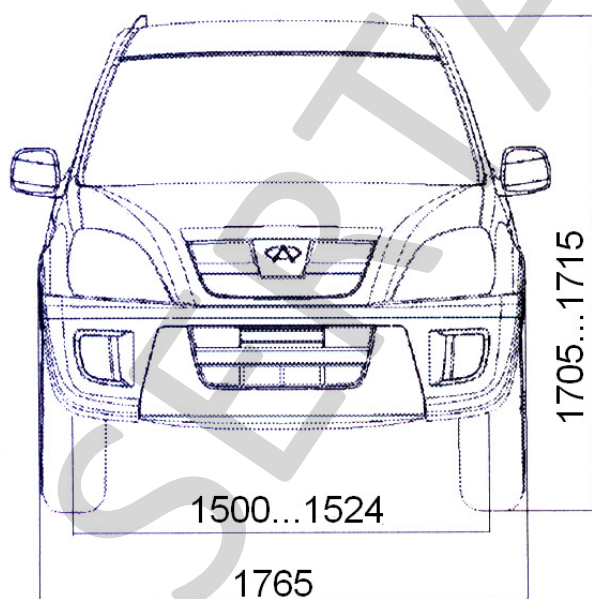
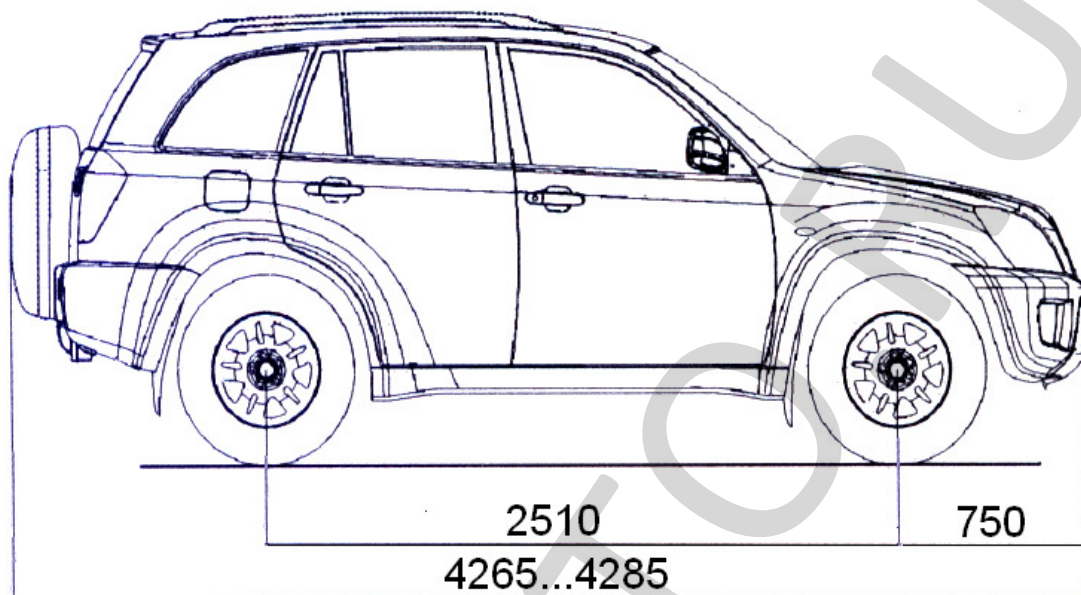
Приложение № 2 к "одобрению типа транспортного средства"

ОПИСАНИЕ МАРКИРОВКИ ТРАНСПОРТНОГО СРЕДСТВА

1. Место расположения и форма знака соответствия:
На наклейке, расположенной рядом с табличкой изготовителя.
Знак соответствия выполнен по ГОСТ Р 50460-92 с указанием номера данного "одобрения типа транспортного средства".
2. Место расположения таблички изготовителя:
В моторном отсеке слева, на чашке крепления амортизационной стойки.
3. Место расположения идентификационного номера (VIN):
 - 3.1. На табличке изготовителя.
 - 3.2. В моторном отсеке, на правом лонжероне.
 - 3.2. В багажном отделении, справа от замка задней двери.
4. Структура и содержание идентификационного номера (номеров) транспортных средств:

1	2	3	4	5	6	7	8	9	10	11	12	13	14	15	16	17
X	4	X	D	B	1	4	?	1	?	?	?	?	?	?	?	?

- поз. 1 - 3: **X4X** - WMI (международный код изготовителя) - ЗАО «Автотор», Российская Федерация.
- поз. 4 - 7: **DB14** - код типа транспортного средства - Chery SUV T11.
- поз. 8: Вариант исполнения удерживающей системы:
A - комплектация ремнями безопасности;
B - комплектация ремнями безопасности и подушками безопасности.
- поз. 9: **1** - состав комплекта SKD-1.
- поз. 10: Год выпуска согласно ОСТ 37.001.269.
- поз. 11 - 17: Производственный номер транспортного средства.



CHERY SUV T11 (SQR7206, SQR7246, SQR7247)

Страница для заполнения полей данных:

ОТТС № **РОСС RU.MT02.E04580**
Бланк № 0023086

SERTAUTO.RU