

Орган по сертификации
“Фонд поддержки потребителей” - ОС “МАДИ-ФОНД”
РОСС RU.0001.11MT20 от 15.07.03 г.
125829, г. Москва, Ленинградский пр-т, д. 64, т. 155-04-45, 155-07-78

РОСС JP.MT20.E01199

27 декабря 2005

Марка транспортного средства	YAMAHA
Тип транспортного средства	VM04 (XVS650 или XVS650A)
Категория транспортного средства	L ₃
Код ТН ВЭД	8711 40
Код VIN	JYAVM04...
Заявитель, изготовитель и его адрес	YAMAHA Motor Co., Ltd., 2500 Shingai, Iwata-city, Japan

ОБЩИЕ ХАРАКТЕРИСТИКИ ТРАНСПОРТНОГО СРЕДСТВА

Количество и расположение колес	2, в ряд
Колесная формула / ведущие колеса	2×1 / заднее
Схема компоновки транспортного средства	расположение двигателя - поперечное
Рама	объемная, трубчатая
Количество мест	2

POCC JP.MT20.E01199

Габаритные размеры, мм

- длина	2450
- ширина	930
- высота	1105

База, мм	1625
----------	------

Масса снаряженного транспортного средства, кг (по ОСТ 37.001.408-85)	249
--	-----

Полная масса транспортного средства, кг	447
---	-----

- на переднюю ось	153
-------------------	-----

- на заднюю ось	294
-----------------	-----

вариант исполнения:

I/i, I/ii

I/iii, II/iv

Двигатель (марка, тип)

Yamaha, M606E, четырехтактный, бензиновый, охлаждение – воздушное

- количество и расположение цилиндров	2, V-образное
---------------------------------------	---------------

- рабочий объем, см ³	649
----------------------------------	-----

- степень сжатия	9,0
------------------	-----

Максимальная мощность, кВт (мин ⁻¹)	29,4 (6500)	25,0 (6250)
---	-------------	-------------

Максимальный крутящий момент, Нм (мин ⁻¹)	50,9 (3000)	50,3 (3000)
---	-------------	-------------

Топливо	бензин с октановым числом не менее 92	
---------	---------------------------------------	--

Система питания

карбюраторная

Карбюратор (марка, тип)

Mikuni, 5SCE

Mikuni, 5SCK

Воздушный фильтр (марка, тип)

Yamaha, 4TR

Система зажигания

бесконтактная, транзисторная

Катушка зажигания (марка, тип)

Mitsubishi, F6T507

Коммутатор (марка, тип)

Mitsubishi, J4T150

Mitsubishi, J4T151

Свечи зажигания (марка, тип)

NGK, DPR7EA-9 или DENSO, X22EPR-U9

РОСС JP.MT20.E01199

Система выпуска и нейтрализации отработавших газов

два отражательно-абсорбционных глушителя, с встроенным нейтрализатором

Глушитель (марка, тип)

Yamaha, 5SCE-1, 5SCE-2

Трансмиссия

механическая

Сцепление (марка, тип)

многодисковое, в масляной ванне

Коробка передач (марка, тип)

механическая, с ножным управлением

- число передач

вперёд - 6

- передаточные числа

I	1,714
II	1,900
III	1,458
IV	1,167
V	0,967

Главная передача (марка, тип)

шестерённая, одинарная, привод карданным валом

- передаточное число главной передачи

3,071

- передаточное число промежуточной передачи

1,789

Подвеска

- передняя

телескопическая подпружиненная вилка с двумя телескопическими амортизаторами

- задняя

пружинная, рычажная с одним телескопическим амортизатором

Рулевое управление (марка, тип)

мотоциклетного типа

Тормозные системы

- рабочая (марка, тип):

с гидравлическим приводом тормозного механизма переднего колеса от рычага на руле и с механическим приводом тормозного механизма заднего колеса от педали

- переднее колесо

тормозной механизм - однодисковый

- заднее колесо

тормозной механизм - барабанный

- стояночная (марка, тип)

нет

РОСС JP.MT20.E01199

Шины (переднее колесо, заднее колесо)

- марка	—
- размер	130/90-16M/C, 170/80-15M/C
- индекс несущей способности	67, 77
- категория скорости	S, S

**Дополнительное оборудование
транспортного средства**

зеркала заднего вида

YAMAHA VM04 (XVS650 или XVS650A)

Описание маркировки транспортного средства приведено в приложении № 2
Общий вид транспортного средства на 1 стр. приведён в приложении № 3

Руководитель органа по
сертификации «МАДИ-ФОНД»

..... А.М. Иванов
подпись

С.В. Пугачев

Действует с 27 декабря 2004 г.

РОСС JP.MT20.E01199

Приложение № 2 к Одобрению типа
транспортного средства

ОПИСАНИЕ МАРКИРОВКИ ТРАНСПОРТНОГО СРЕДСТВА

1. Место расположения и форма знака соответствия: на специальной табличке, рядом с табличкой изготовителя. Знак соответствия выполнен по ГОСТ Р 50460-92 с указанием номера данного «Одобрения типа транспортного средства». Под знаком соответствия указан год выпуска транспортного средства.

2. Место расположения таблички изготовителя: на раме мотоцикла в передней части (на рулевой колонке).

3. Место расположения идентификационного номера (VIN):

3.1. На табличке изготовителя.

3.2. На раме мотоцикла в передней части (на рулевой колонке), с правой стороны.

4. Структура и содержание идентификационного номера транспортных средств:

1	2	3	4	5	6	7	8	9	10	11	12	13	14	15	16	17
J	Y	A	V	M	0	4	?	?	?	?	?	?	?	?	?	?

Поз. 1-3: международный идентификационный код изготовителя (JYA - для YAMAHA Motor Co., Ltd.).

Поз. 4-9: VM04?? - описательная часть - тип транспортного средства - для мотоцикла YAMAHA VM04 (XVS650 или XVS650A), где:

поз. 8 - 1 - для мотоцикла в варианте исполнения I/i, I/ii с двигателем мощностью 29,4 кВт или 2 - для мотоцикла в варианте исполнения I/iii, II/iv с двигателем мощностью 25,0 кВт,

поз. 9 - ? модификация (буква или цифра).

Поз. 10-17: ? - производственный номер транспортного средства

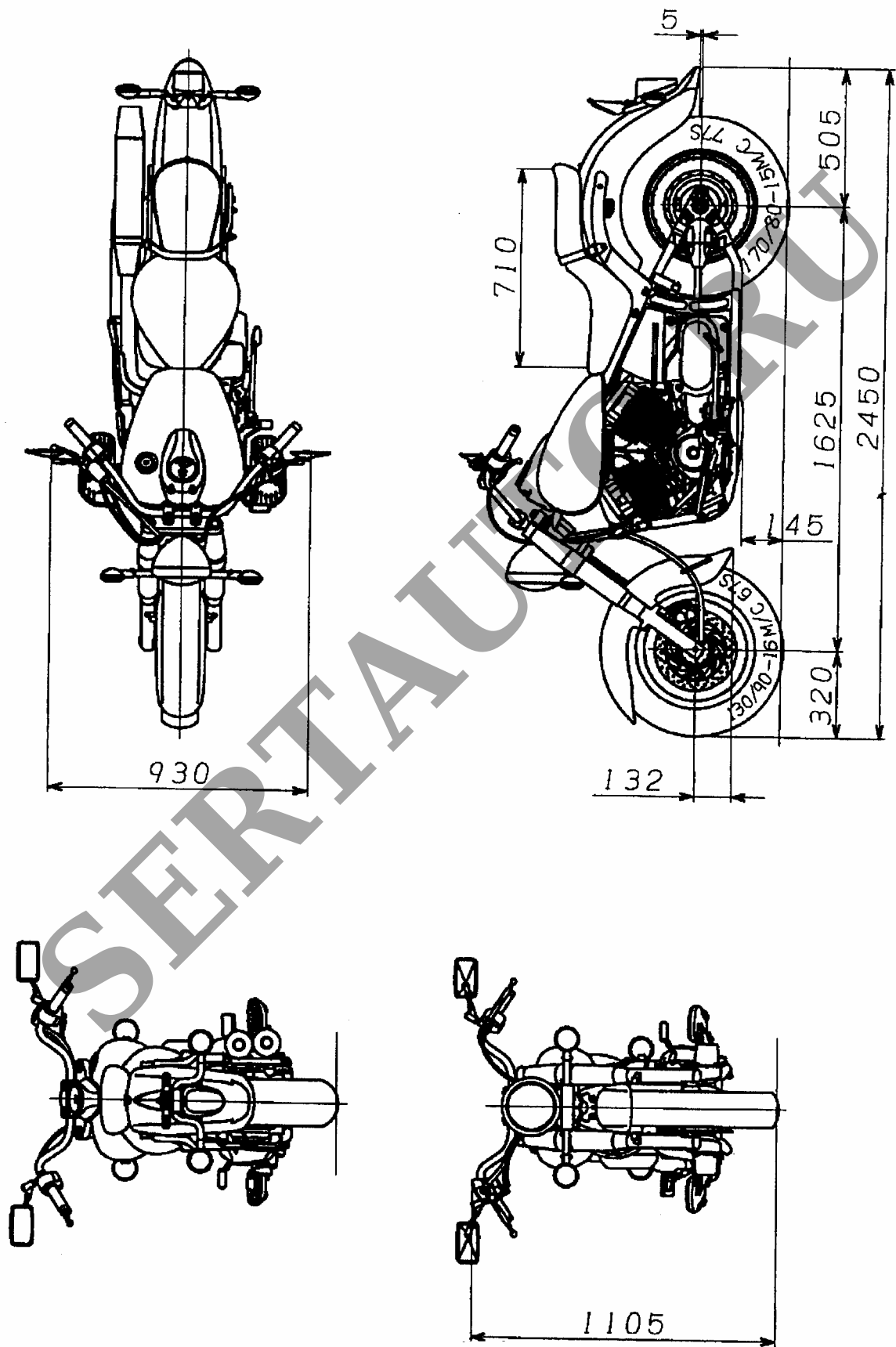


Рис. 1. Мотоцикл YAMAHA модели VM04 (XVS650 или XVS650A).