

Орган по сертификации
“Фонд поддержки потребителей” - ОС “МАДИ-ФОНД”
РОСС RU.0001.11MT20 от 15.07.03 г.
125829, г. Москва, Ленинградский пр-т, д. 064, т. 155-07-78, 155-04-45

РОСС JP.MT20.E01170

27 декабря 2005

Марка транспортного средства	YAMAHA
Тип транспортного средства	SJ03 (XP500 или XP500 A)
Категория транспортного средства	L ₃
Код ТН ВЭД	8711 30
Код VIN	JYASJ03...
Заявитель, изготовитель и его адрес	YAMAHA Motor Co., Ltd., 2500 Shingai, Iwata-city, Japan

ОБЩИЕ ХАРАКТЕРИСТИКИ ТРАНСПОРТНОГО СРЕДСТВА

Количество и расположение колес	2 в ряд
Колесная формула / ведущие колеса	2×1 / заднее
Схема компоновки транспортного средства	расположение двигателя - поперечное
Рама	штампосварная хребтовая, двойная, трубчатая
Количество мест	2

РОСС JP.MT20.E01170

вариант исполнения:	I/i, I/ii, I/iii (XP500)	I/v, I/vi, I/vii (XP500 A)
---------------------	--------------------------	----------------------------

Габаритные размеры, мм

- длина	2235
- ширина	775
- высота	1410
База, мм	1575

Масса снаряженного транспортного средства, кг (по ОСТ 37.001.408-85)	225	230
Полная масса транспортного средства, кг	415	
- на переднюю ось	147	
- на заднюю ось	268	

Двигатель (марка, тип)

YAMAHA, J403E
бензиновый, 4-х тактный,
охлаждение жидкостное

- количество и расположение цилиндров	2, рядное
- рабочий объем, см ³	499
- степень сжатия	11,0
Максимальная мощность, кВт (мин ⁻¹)	32,6 (7500)
Максимальный крутящий момент, Нм (мин ⁻¹)	47,6 (6250)
Топливо	бензин с октановым числом не менее 95

Система питания

многоточечный впрыск топлива

Форсунки (марка, тип)	5VU
Воздушный фильтр (марка, тип)	Yamaha, 4BH

РОСС JP.MT20.E01170

Система зажигания	транзисторная
Коммутатор (марка, тип)	Denso, TBDF07
Катушка зажигания (марка, тип)	Denso, JO313
Свечи зажигания (марка, тип)	NGK, CR7E
Система выпуска и нейтрализации отработавших газов	отражательно-абсорбционный глушитель, с встроенным нейтрализатором
Глушитель (марка, тип)	Yamaha, 5VU
Трансмиссия	механическая
Сцепление (марка, тип)	автоматическое, центробежное
Коробка передач (марка, тип)	механическая, вариатор
диапазон передаточных чисел	2,344 - 0,795
Главная передача (марка, тип)	двойная шестеренчатая и двойная цепная
- передаточное число главной передачи	2,262
- передаточное число промежуточной передачи	2,659
Подвеска	
передняя	телескопическая подпружиненная вилка с двумя гидравлическими телескопическими амортизаторами
- задняя	пружинная, рычажная с телескопическим амортизатором
Рулевое управление (марка, тип)	мотоциклетного типа

РОСС JP.MT20.E01170

Тормозные системы

- | | |
|---------------------------|---|
| - рабочая (марка, тип): | с гидравлическим приводом отдельно на переднее и заднее колёса от рычагов на руле, с АБС (только для вариантов исполнения I/v, I/vi, I/vii) |
| - переднее колесо | тормозной механизм - двухдисковый |
| - заднее колесо | тормозной механизм - однодисковый |
| - стояночная (марка, тип) | рабочая тормозная система заднего колеса |

Шины (переднее колесо , заднее колесо)

- | | |
|------------------------------|-------------------------------|
| - марка | DUNLOP или BRIDGESTONE |
| - размер | 120/70R14 M/C , 160/60R15 M/C |
| - индекс несущей способности | 55 , 67 |
| - категория скорости | H , H |

Дополнительное оборудование транспортного средства

зеркала заднего вида

YAMAHA, SJ03 (XP500 или XP500 A)

Описание маркировки транспортного средства приведено в приложении №2
 Общий вид транспортного средства на 1 стр. приведен в приложении № 3

Руководитель органа
 по сертификации «МАДИ-ФОНД»

..... А.М. Иванов
 подпись

С.В. Пугачев

Действует с 27 декабря 2004 г.

РОСС JP.MT20.E01170

Приложение №2 к Одобрению типа
транспортного средства

ОПИСАНИЕ МАРКИРОВКИ ТРАНСПОРТНОГО СРЕДСТВА

1. Место расположения и форма знака соответствия: на специальной табличке, рядом с табличкой изготовителя. Знак соответствия выполнен по ГОСТ Р 50460-92 с указанием номера данного «Одобрения типа транспортного средства». Под знаком соответствия указан год выпуска транспортного средства.
2. Место расположения таблички изготовителя: на раме мотоцикла спереди
3. Место расположения идентификационного номера (VIN):
 - 3.1. На табличке изготовителя.
 - 3.2. На раме, в центральной части справа.
4. Структура и содержание идентификационного номера транспортного средства:

1	2	3	4	5	6	7	8	9	10	11	12	13	14	15	16	17
J	Y	A	S	J	0	3	?	?	?	?	?	?	?	?	?	?

Поз. 1-3: международный идентификационный код изготовителя (JYA - для YAMAHA Motor Co., Ltd.).

Поз. 4-9: SJ03?? - описательная часть - тип транспортного средства, где:

поз. 8 - ? 1 - для мотоцикла YAMAHA SJ03 в варианте исполнения I/i, I/ii, I/iii (без АБС);
4 - для мотоцикла YAMAHA SJ03 в варианте исполнения I/v, I/vi, I/vii (с АБС);

поз. 9 - ? - модификация (буква или цифра).

Поз. 10-17: ? - производственный номер транспортного средства.

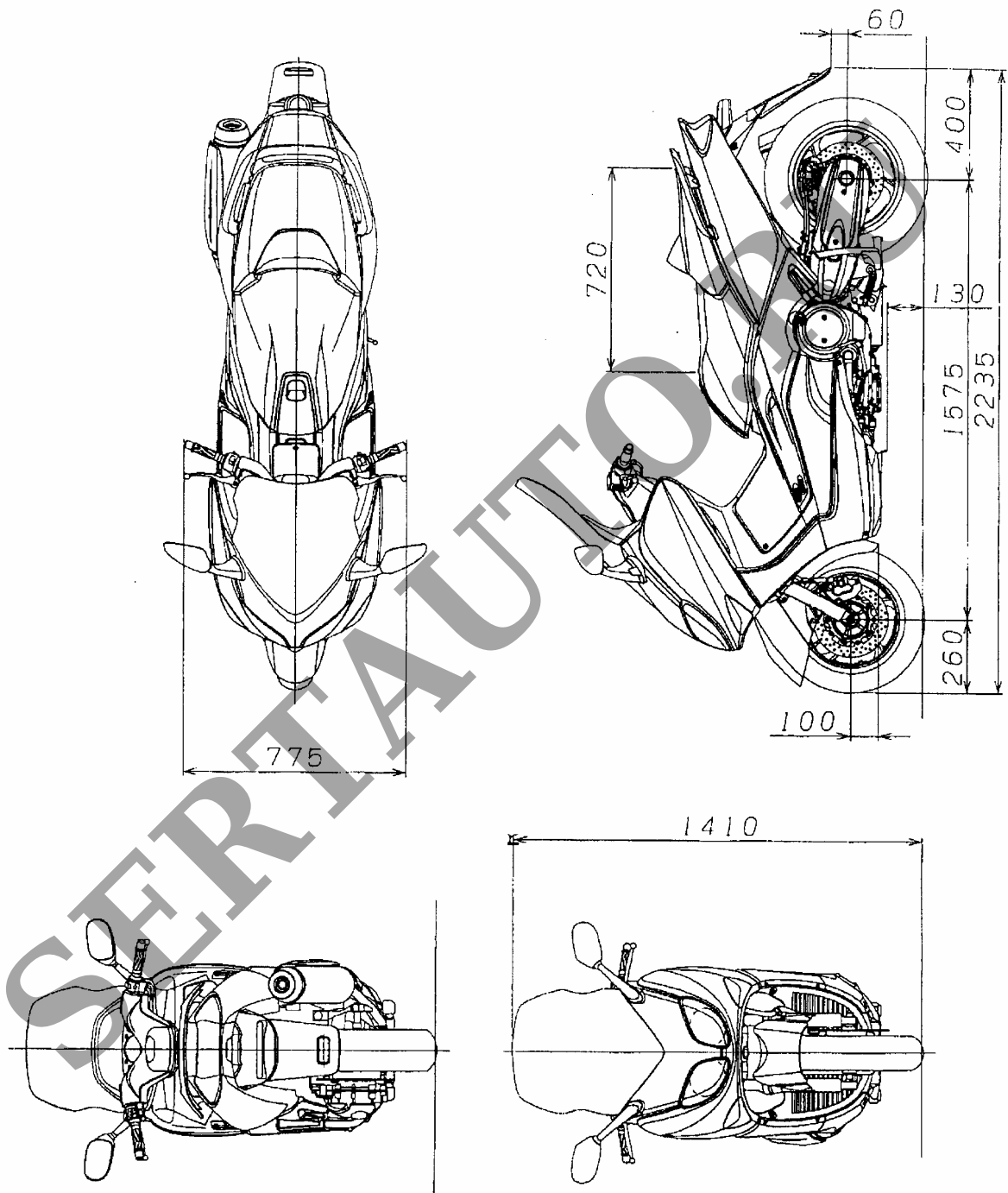


Рис.1. Мотоцикл YAMAHA модели SJ03 (XP500 или XP500 A).