

**ОРГАН ПО СЕРТИФИКАЦИИ
КОЛЁСНЫХ ТРАНСПОРТНЫХ СРЕДСТВ
АВТОНОМНОЙ НЕКОММЕРЧЕСКОЙ ОРГАНИЗАЦИИ
«СЕРТИФИКАЦИЯ КОЛЁСНЫХ ТРАНСПОРТНЫХ СРЕДСТВ» (ОС КТС)
РОСС RU.0001.11MT29 от 24 июля 2003 г.**

105839, г. Москва, ул. Большая Семёновская, д. 38., тел.: (095) 369-63-29, 676-96-35

РОСС RU.MT29.E00397

2008 г.

02 июня

Марка транспортного средства —
 Тип транспортного средства **821300, 821301, 821302, 821303, 821304, 821305, 821306, 821307**
 Категория транспортного средства **О1**
 Код ОКП **45 2510**
 Код VIN **X8L82130??0??????**
 Заявитель, изготовитель и его адрес **ЗАО ТОРГОВЫЙ ДОМ "КУРГАНСКИЕ ПРИЦЕПЫ",
 Российская Федерация, 640007, г. Курган, ул. Омская, 82а**

ОБЩИЕ ХАРАКТЕРИСТИКИ ТРАНСПОРТНОГО СРЕДСТВА

Количество осей / колёс **1 / 2**
 Исполнение грузозачного пространства **грузовая платформа прямоугольной формы с бортами или без них**

Габаритные размеры, мм	821300	821301	821302	821303	821304	821305	821306	821307
- длина	3075 ... 3885		3065 ... 3875		3555 ... 4365		4545 ... 5355	
- ширина	1755							
- высота	755 ... 925							
База, мм	2150 ... 2960		2140 ... 2950		2385 ... 3195		2880 ... 3690	
Колея колёс, мм	1505	1550	1550	1505	1550	1505	1550	1505

Масса снаряженного транспортного средства, кг	140	130	135	145	140	150	150	160
	или	или	или	или	или	или	или	или
	180	170	175	185	190	200	210	220
Полная масса транспортного средства, кг	650				750			
- на ось	615				705			
- на сцепное устройство	35				45			

РОСС RU.MT29.E00397

Приложение №2 к "одобрению
типа транспортного средства"**ОПИСАНИЕ МАРКИРОВКИ ТРАНСПОРТНОГО СРЕДСТВА**

1. Место расположения и форма знака соответствия:

На табличке изготовителя.**Знак соответствия выполнен по ГОСТ Р 50460 с указанием номера данного «Одобрения типа транспортного средства».**

2. Место расположения таблички изготовителя:

На раме транспортного средства, в передней её части, справа.

3. Место расположения идентификационного номера (код VIN):

3.1. **На табличке изготовителя.**3.2. **На раме транспортного средства, в передней её части, справа, рядом с табличкой изготовителя.**

4. Структура и содержание идентификационного номера (номеров) транспортных средств:

1	2	3	4	5	6	7	8	9	10	11	12	13	14	15	16	17
X	8	L	8	2	1	3	0	?	?	0	?	?	?	?	?	?

поз. 1-3: **X8L** - международный идентификационный код изготовителя (WMI):
 ЗАО ТОРГОВЫЙ ДОМ "КУРГАНСКИЕ ПРИЦЕПЫ";

поз. 4-9: **82130?** - описательная часть идентификационного номера (VDS):

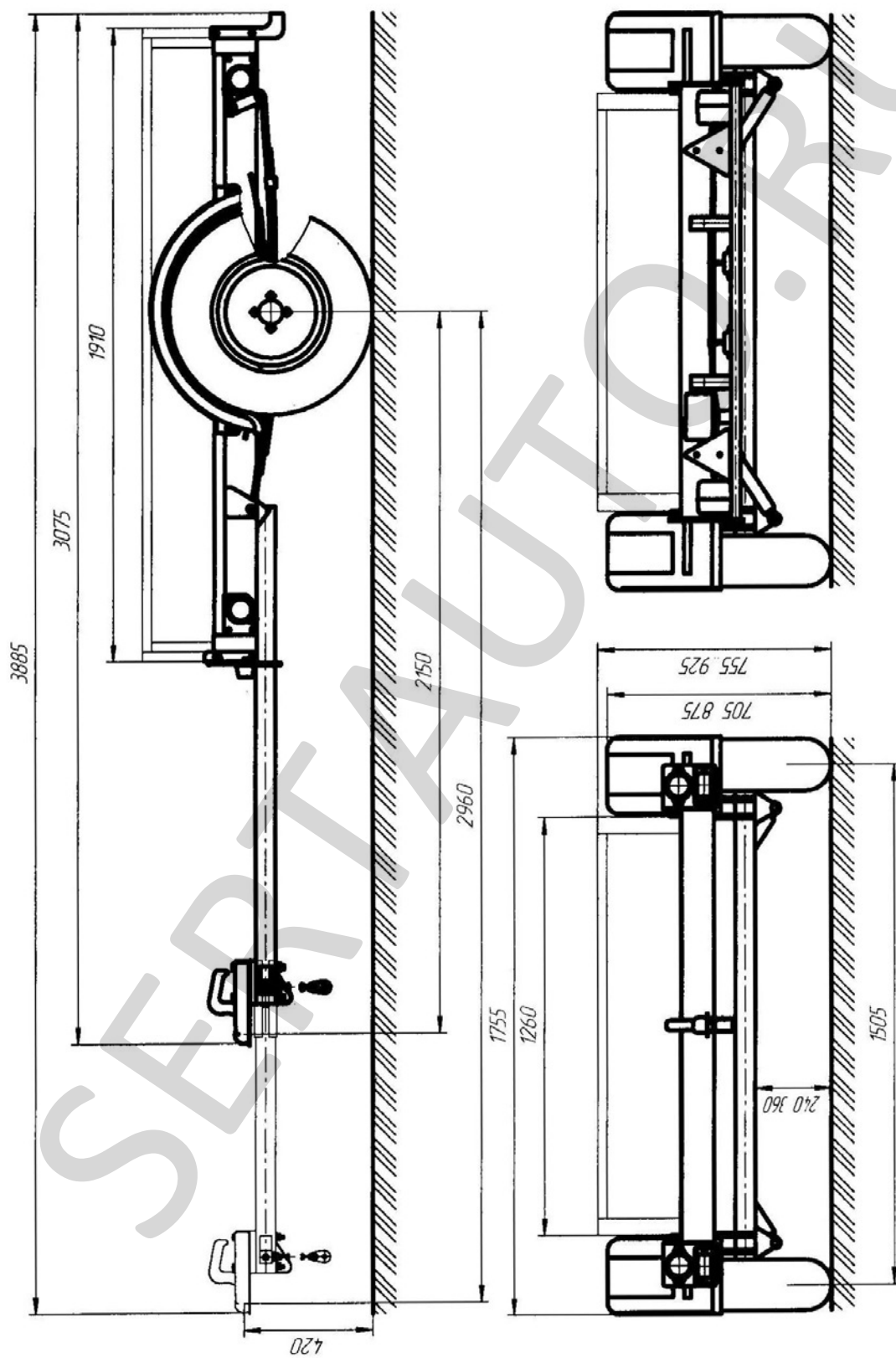
821300 (для мод. 821300),
821301 (для мод. 821301),
821302 (для мод. 821302),
821303 (для мод. 821303),
821304 (для мод. 821304),
821305 (для мод. 821305),
821306 (для мод. 821306),
821307 (для мод. 821307);

поз. 10: **?** - год выпуска (знак согласно ГОСТ Р 51980);

поз. 11: **0** - неизменна;

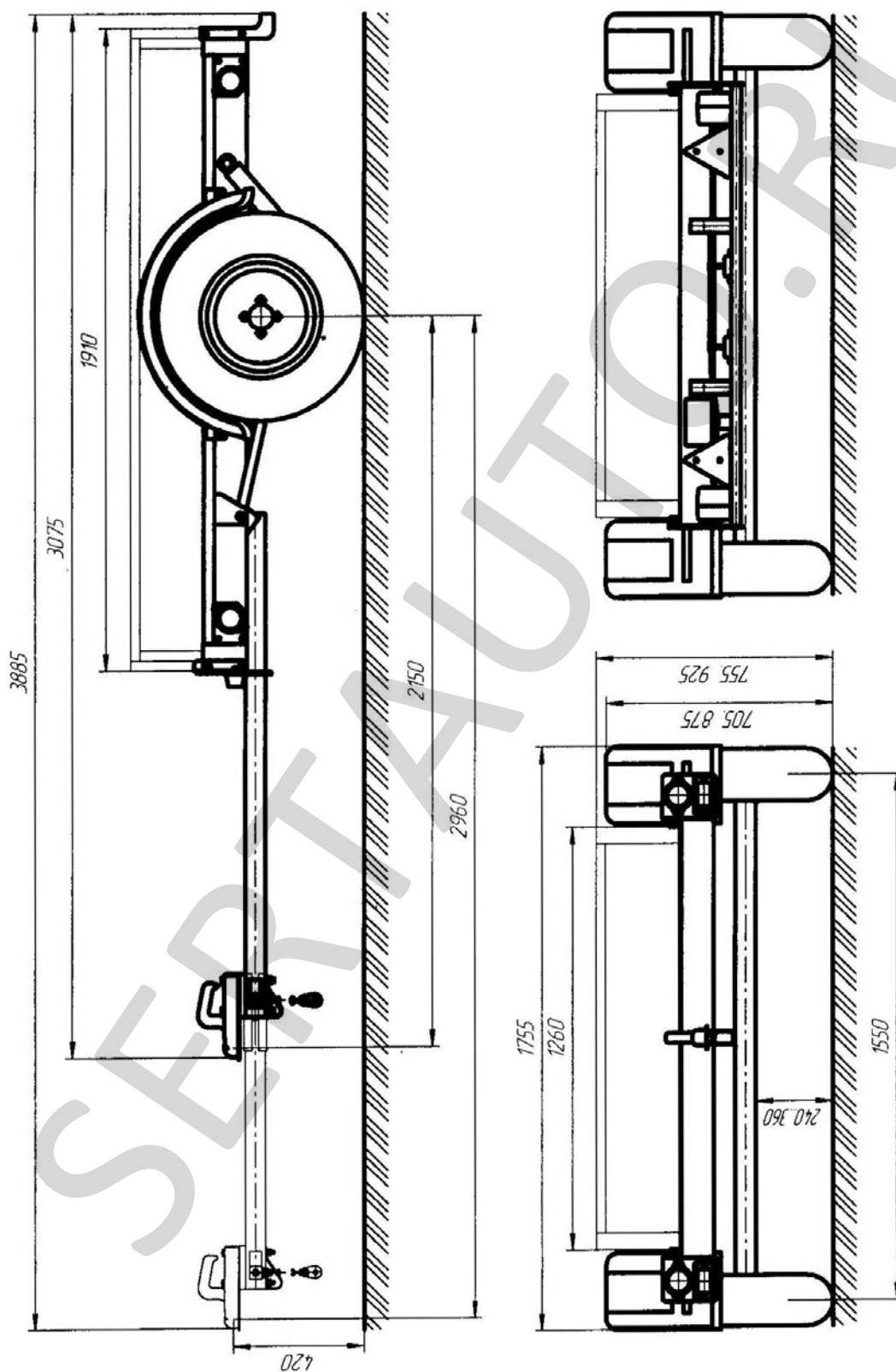
поз. 12-17: **??????** - порядковый производственный номер транспортного средства

Приложение №3 к "одобрению
типа транспортного средства"



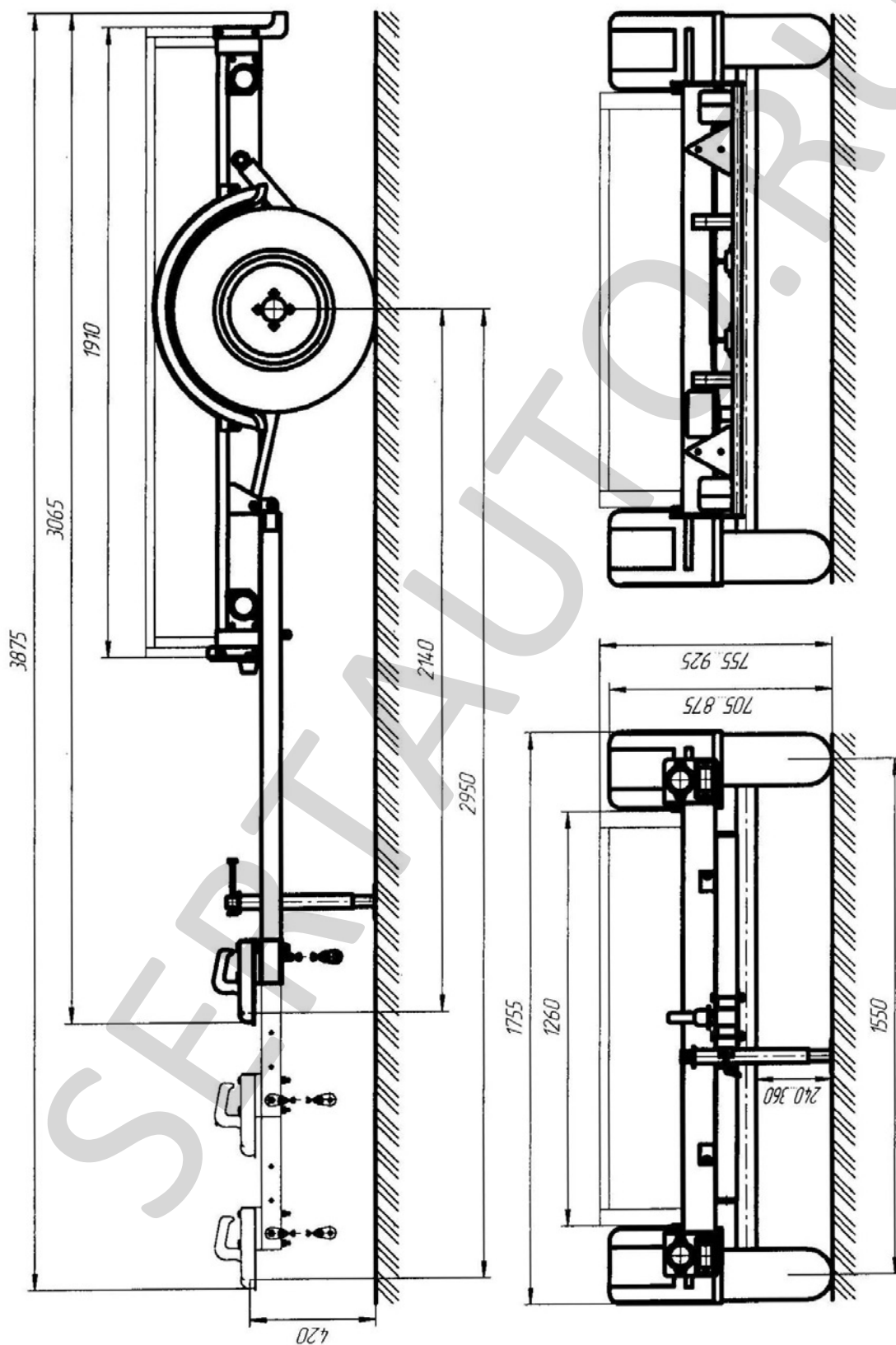
Прицеп 821300

Приложение №3 к "одобрению
типа транспортного средства"



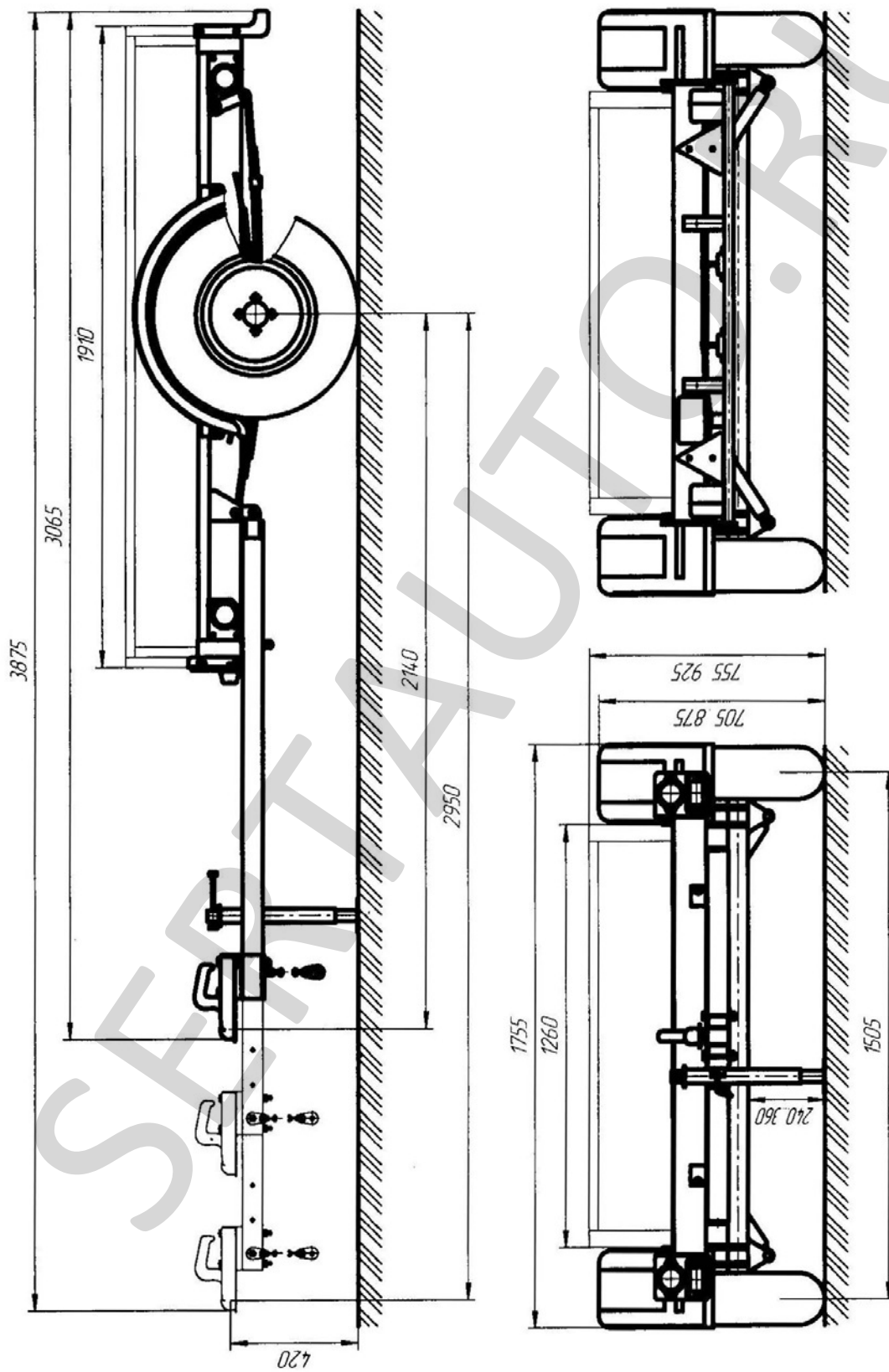
Прицеп 821301

Приложение №3 к "одобрению
типа транспортного средства"



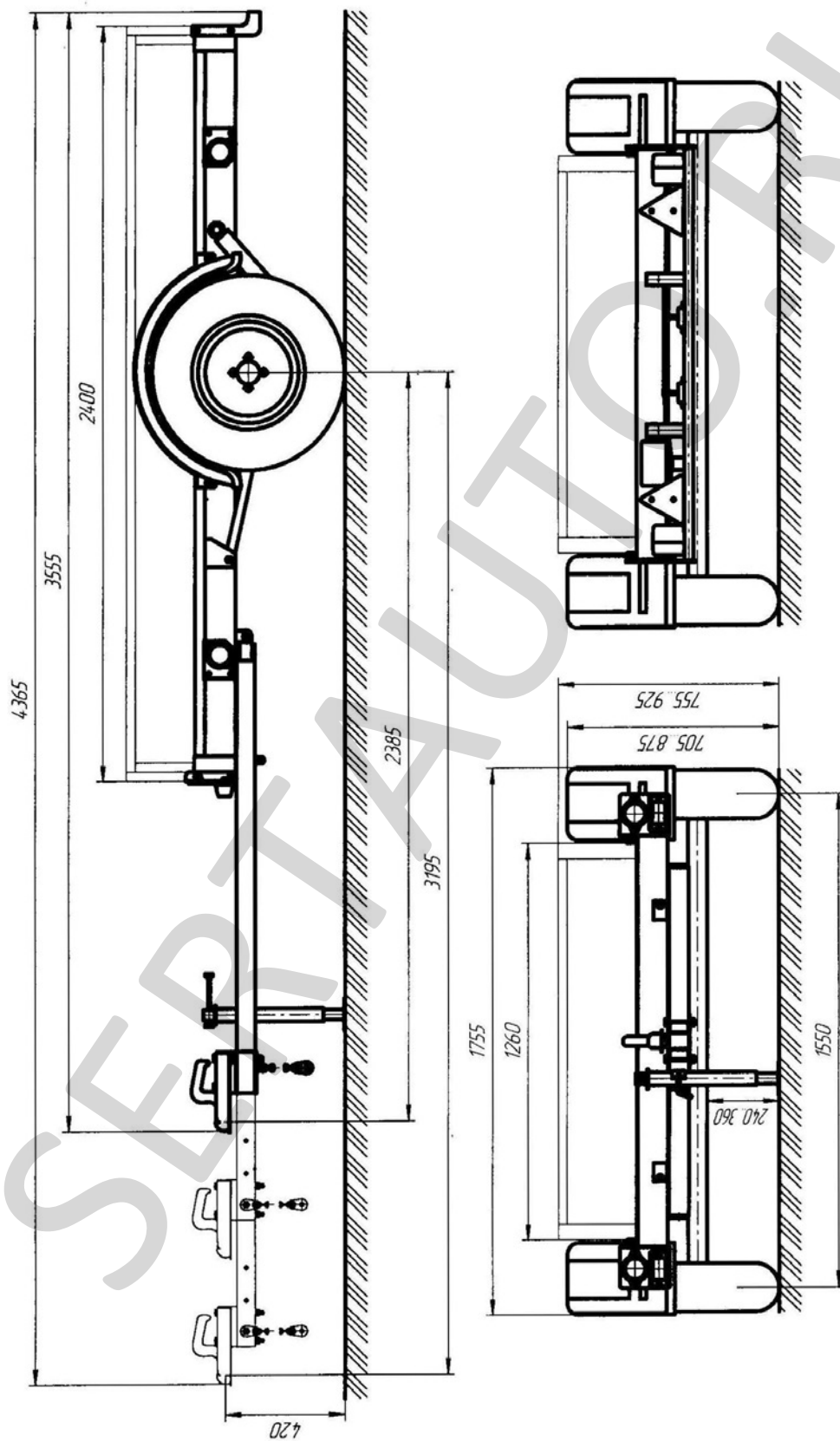
Прицеп 821302

Приложение №3 к "одобрению
типа транспортного средства"



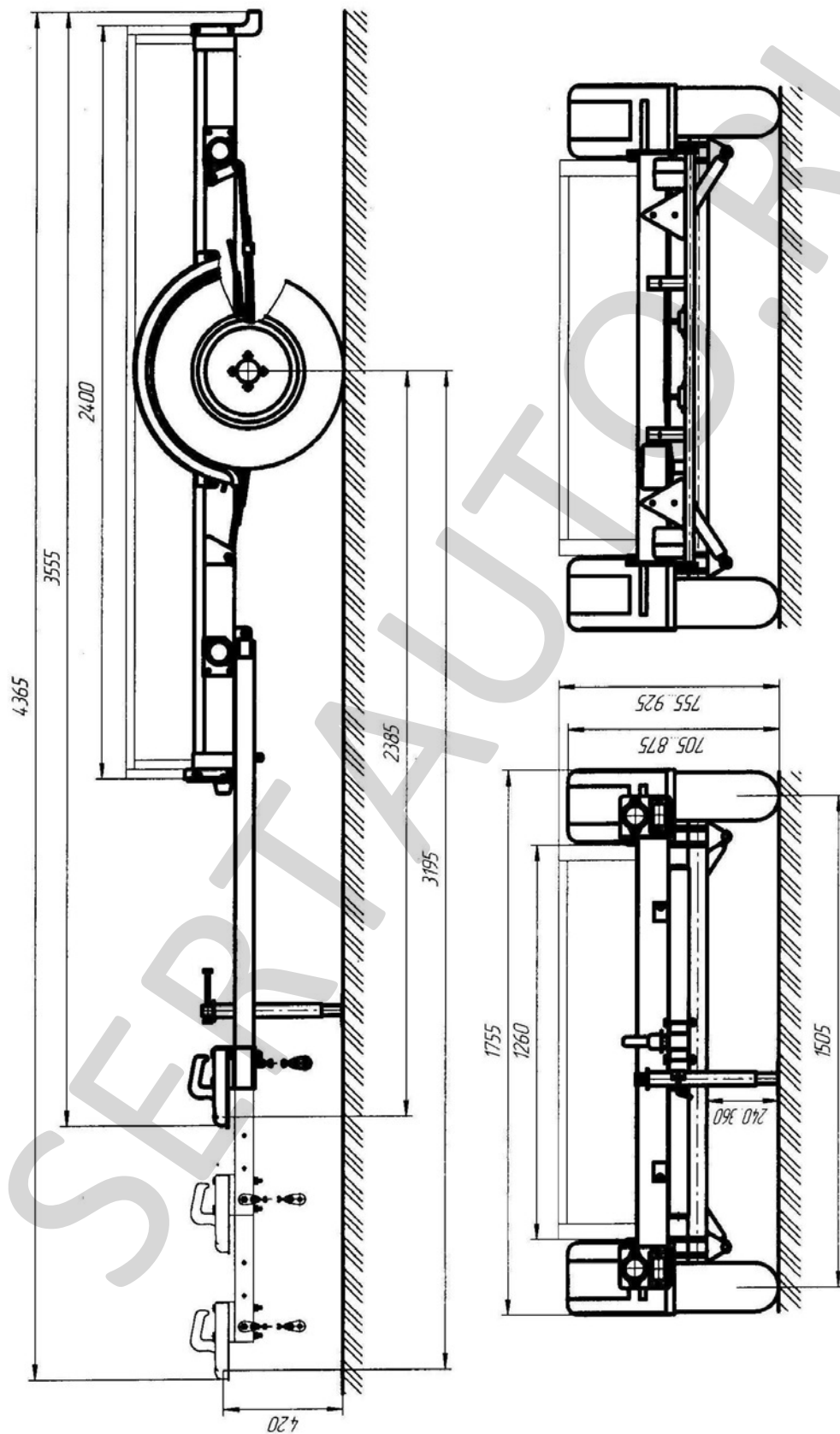
Прицеп 821303

Приложение №3 к "одобрению
типа транспортного средства"



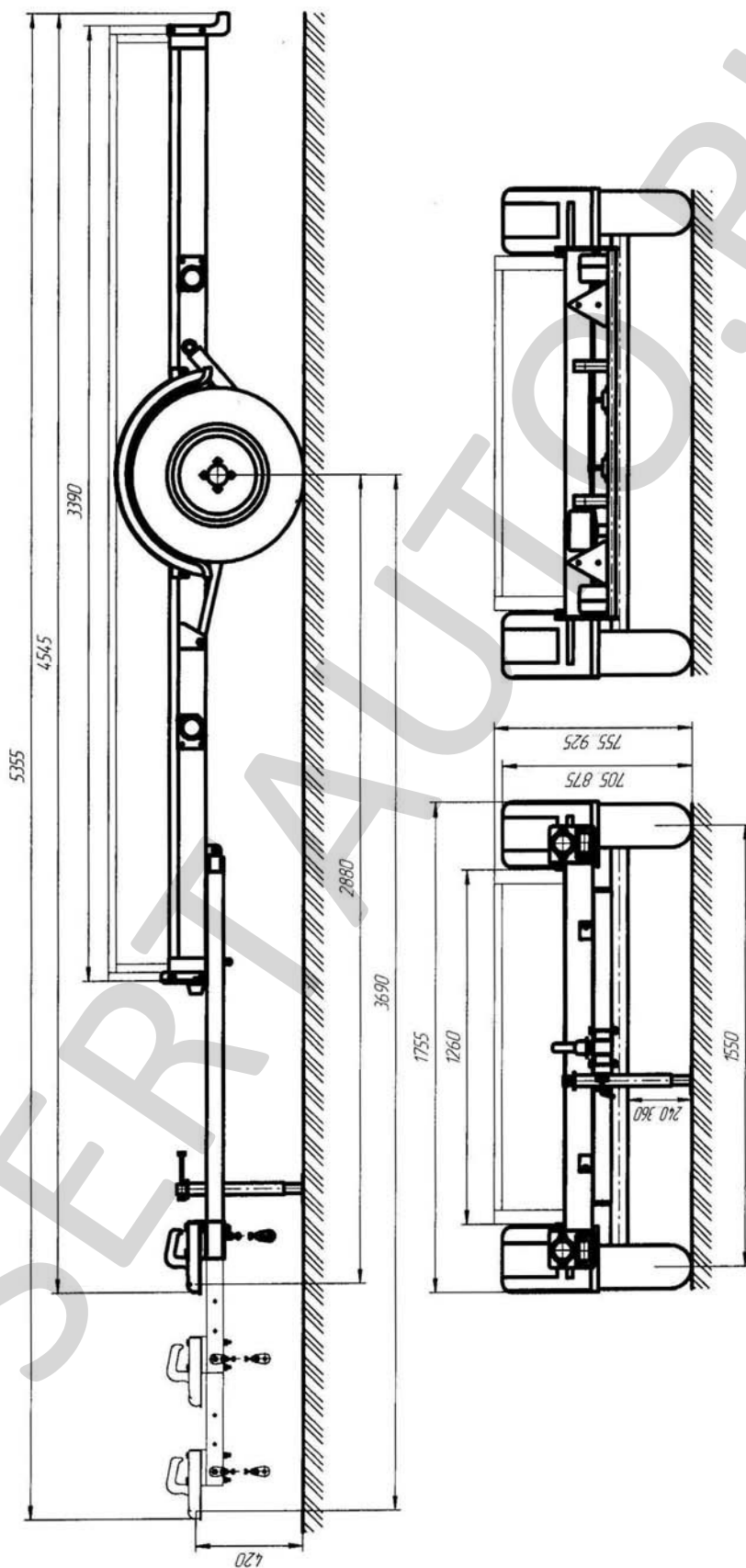
Прицеп 821304

Приложение №3 к "одобрению
типа транспортного средства"



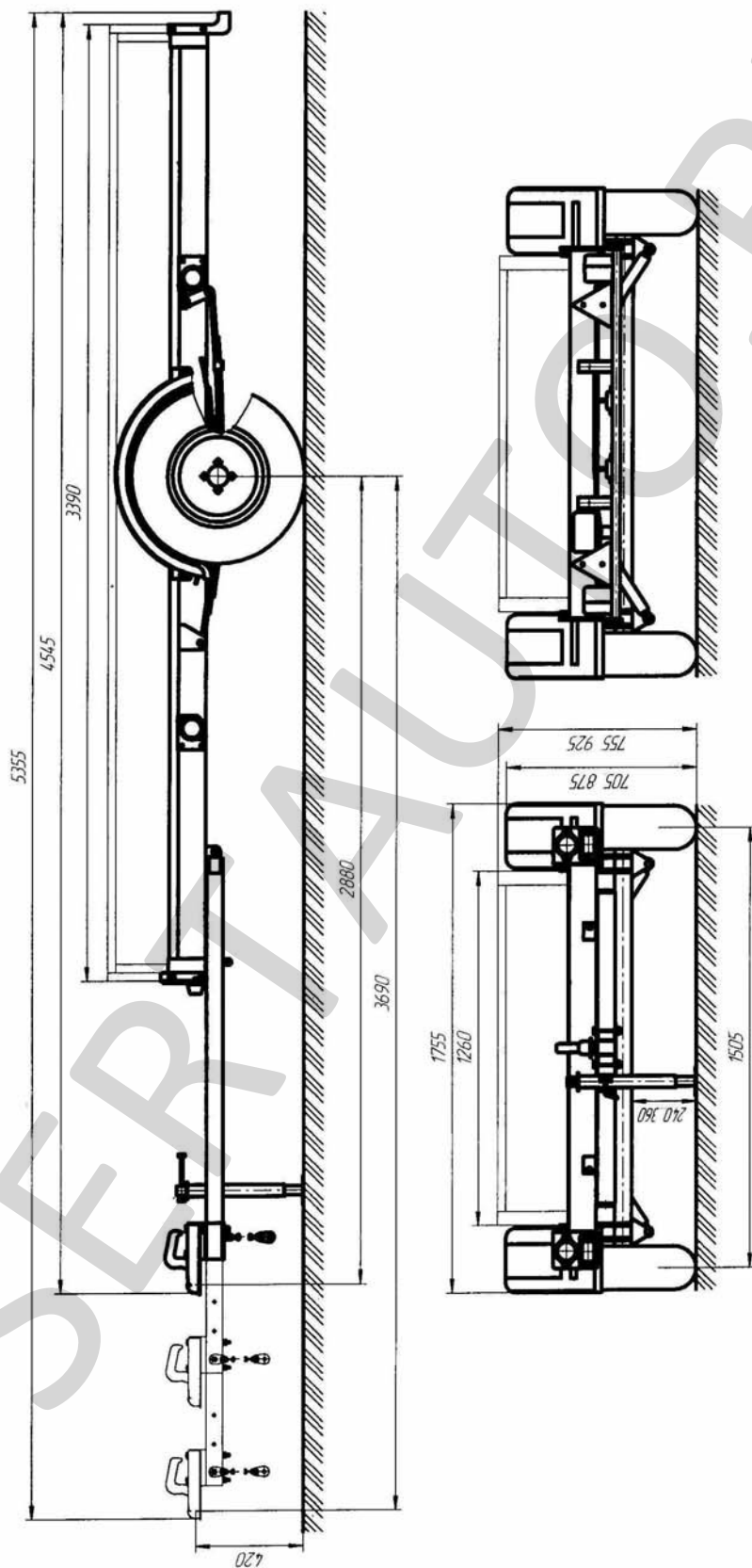
Прицеп 821305

Приложение №3 к "одобрению
типа транспортного средства"



Прицеп 821306

Приложение №3 к "одобрению
типа транспортного средства"



Прицеп 821307