

ТАМОЖЕННЫЙ СОЮЗ

ОДОБРЕНИЕ ТИПА ТРАНСПОРТНОГО СРЕДСТВА



№ TC RU E-RU.MT35.00809

Срок действия с _____ по _____

ОРГАН ПО СЕРТИФИКАЦИИ "ИНСАТ"

Некоммерческого партнерства "Институт сертификации автотехники" (ИП "ИНСАТ")

юридический адрес: 603057, Россия, г. Нижний Новгород, пер. Светлогорский, д. 13, пом. 9; фактический адрес: 603104, Россия, г. Нижний Новгород, ул. Красновоздушная, д. 7А, пом. П15;
тел.: +7 8314226050; +7 8314226040 / факс: +7 8314226050; +7 8314226040;
электронная почта: oc@insat-nnov.ru; аттестат аккредитации № РОСС RU.0001.11MT35

ТРАНСПОРТНЫЕ СРЕДСТВА

МАРКА	—
КОММЕРЧЕСКОЕ НАИМЕНОВАНИЕ	—
ТИП	3897
БАЗОВОЕ ТРАНСПОРТНОЕ СРЕДСТВО/ШАССИ	ГАЗ 3308 / ГАЗ 3308
МОДИФИКАЦИИ	3897-0000010-08, 3897-0000010-20, 3897-0000010-24, 3897-0000010-26, 3897-0000010-28, 3897-0000010-31 , 3897-0000010-04, 3897-0000010-25, 3897-0000010-29, 3897-0000010-32
КАТЕГОРИЯ	N ₂ G
ЭКОЛОГИЧЕСКИЙ КЛАСС	5
ЗАЯВИТЕЛЬ И ЕГО АДРЕС	Общество с ограниченной ответственностью "СЕМАР-СЕРВИС", ОГРН 1025201076603, юридический и фактический адрес: 606653, Нижегородская область, г. Семенов, ул. Чернышевского, д.4, Российская Федерация, тел.: 88316257206, факс: —, электронная почта: semar-servis@mail.ru
ИЗГОТОВИТЕЛЬ И ЕГО АДРЕС	Общество с ограниченной ответственностью "СЕМАР-СЕРВИС", юридический и фактический адрес: 606653, Нижегородская область, г. Семенов, ул. Чернышевского, д.4, Российская Федерация
ПРЕДСТАВИТЕЛЬ ИЗГОТОВИТЕЛЯ И ЕГО АДРЕС	—
СБОРОЧНЫЙ ЗАВОД И ЕГО АДРЕС	606653, Нижегородская область, г. Семенов, ул. Чернышевского, д.4, Российская Федерация
ПОСТАВЩИК СБОРОЧНЫХ КОМПЛЕКТОВ И ЕГО АДРЕС	—

соответствуют требованиям технического регламента Таможенного союза "О безопасности колесных транспортных средств".

Действие данного ОДОБРЕНИЯ ТИПА ТРАНСПОРТНОГО СРЕДСТВА распространяется на серийно выпускаемую продукцию.

Данное ОДОБРЕНИЕ ТИПА ТРАНСПОРТНОГО СРЕДСТВА без приложений недействительно.

Приложение № 1. Общие характеристики транспортного средства

Приложение № 2. Перечень документов, явившихся основанием для оформления ОДОБРЕНИЯ ТИПА ТРАНСПОРТНОГО СРЕДСТВА

Приложение № 3. Описание маркировки транспортного средства

Приложение № 4. Общий вид транспортного средства на девяти страницах

ДОПОЛНИТЕЛЬНАЯ ИНФОРМАЦИЯ

Для мод. 3897-0000010-04 масса транспортного средства в снаряженном состоянии 4297 кг для варианта с багажником.

Для мод. 3897-0000010-08 масса транспортного средства в снаряженном состоянии 4495 кг и технически допустимая максимальная масса транспортного средства 6540 кг для варианта с лебедкой и багажником.

Для мод. 3897-0000010-24 масса транспортного средства в снаряженном состоянии 4335 кг и технически допустимая максимальная масса транспортного средства 6540 кг для варианта с лебедкой.

Для мод. 3897-0000010-26 масса транспортного средства в снаряженном состоянии 4520 кг и технически допустимая максимальная масса транспортного средства 6540 кг для варианта с лебедкой.

Для мод. 3897-0000010-28 масса транспортного средства в снаряженном состоянии 4495 кг и технически допустимая максимальная масса транспортного средства 6540 кг для варианта с лебедкой и багажником

Для мод. 3897-0000010-31 масса транспортного средства в снаряженном состоянии 4630 кг и технически допустимая максимальная масса транспортного средства 6540 кг для варианта с лебедкой и багажником.

Транспортные средства типа 3897 в варианте исполнения бортовая платформа или фургон предназначены для перевозки грузов общего назначения.

Базовое транспортное средство (Модификация)	Шасси (модификация)	Модификации
33086	33086	3897-0000010-04, 3897-0000010-25, 3897-0000010-29, 3897-0000010-32

Базовое транспортное средство (Модификация)	Шасси (модификация)	Модификации
33088	33088	3897-0000010-08, 3897-0000010-20, 3897-0000010-24, 3897-0000010-26, 3897-0000010-28, 3897-0000010-31

Руководитель органа по сертификации

_____ инициалы, фамилия

Дата оформления

ОДОБРЕНИЕ ТИПА ТРАНСПОРТНОГО СРЕДСТВА УТВЕРЖДЕНО.

Внесена запись в реестр за № TC RU E-RU.MT35.00809 от

Руководитель
(заместитель Руководителя)

РОССТАНДАРТА

_____ наименование уполномоченного органа
государственного управления

_____ инициалы, фамилия

SERTAU10

ОБЩИЕ ХАРАКТЕРИСТИКИ ТРАНСПОРТНОГО СРЕДСТВА

Колесная формула/ведущие колеса	4x4 / все	
Схема компоновки транспортного средства	капотная	
Расположение двигателя	переднее продольное	
Исполнение грузочного пространства	бортовая платформа с дугами и тентом или без них; фургон	фургон – мастерская с задними дверьми, с боковым окном и боковой дверью или без нее
Назначение	—	Перевозка оборудования фургона – мастерской
Кабина	цельнометаллическая, двухдверная, двухместная или двухдверная ,пятиместная или четырехдверная, пятиместная	

для модификаций	3897-0000010-04	3897-0000010-08
Габаритные размеры, мм		
– длина	6300...6450	
– ширина	2250...2380	2380
– высота	3120	3290
База, мм	3770	
Колея передних/задних колес, мм	1800 / 1690	1820 / 1770

для модификаций	3897-0000010-20	3897-0000010-24
Габаритные размеры, мм		
– длина	6250	6250...6515
– ширина	2380	
– высота	3120	2780
База, мм	3770	
Колея передних/задних колес, мм	1820 / 1770	

для модификаций	3897-0000010-25	3897-0000010-26
Габаритные размеры, мм		
– длина	6250...6515	7160...7425
– ширина	2380	
– высота	2610	2780
База, мм	3770	4400
Колея передних/задних колес, мм	1800 / 1690	1820 / 1770

для модификаций	3897-0000010-26	3897-0000010-28
Габаритные размеры, мм		
– длина	7330...7595	6250...6515
– ширина	2380	
– высота	2780	3290
База, мм	4570	3770
Колея передних/задних колес, мм	1820 / 1770	

Приложение № 1

для модификаций	3897-0000010-29	3897-0000010-31
Габаритные размеры, мм		
– длина	6250	7160...7425
– ширина	2380	
– высота	2610	3290
База, мм	3770	4400
Колея передних/задних колес, мм	1800 / 1690	1820 / 1770

для модификаций	3897-0000010-31	3897-0000010-32
Габаритные размеры, мм		
– длина	7330...7595	7030...7200
– ширина	2380	2302
– высота	3290	2610
База, мм	4570	4400 или 4570
Колея передних/задних колес, мм	1820 / 1770	1800 / 1690

для модификаций	3897-0000010-04	
Масса транспортного средства в снаряженном состоянии, кг	4285	4297
Технически допустимая максимальная масса транспортного средства, кг	8000	
Технически допустимая максимальная масса, приходящаяся на каждую из осей транспортного средства, начиная с передней оси, кг		
– на переднюю ось	2540	
– на заднюю ось	5660	
Максимальная масса прицепа, кг	буксировка прицепа не предусмотрена	

для модификаций	3897-0000010-08	
Масса транспортного средства в снаряженном состоянии, кг	4285	4495
Технически допустимая максимальная масса транспортного средства, кг	6350, 6540	
Технически допустимая максимальная масса, приходящаяся на каждую из осей транспортного средства, начиная с передней оси, кг		
– на переднюю ось	2870	
– на заднюю ось	3800	

Приложение № 1

для модификаций	3897-0000010-08	
Максимальная масса прицепа, кг	буксировка прицепа не предусмотрена	

для модификаций	3897-0000010-20	3897-0000010-24
Масса транспортного средства в снаряженном состоянии, кг	4220	4125, 4335
Технически допустимая максимальная масса транспортного средства, кг	6350	6350, 6540
Технически допустимая максимальная масса, приходящаяся на каждую из осей транспортного средства, начиная с передней оси, кг		
– на переднюю ось	2850	
– на заднюю ось	3720	
Максимальная масса прицепа, кг	буксировка прицепа не предусмотрена	

для модификаций	3897-0000010-25	3897-0000010-26
Масса транспортного средства в снаряженном состоянии, кг	4210	4310, 4520
Технически допустимая максимальная масса транспортного средства, кг	8000	6350, 6540
Технически допустимая максимальная масса, приходящаяся на каждую из осей транспортного средства, начиная с передней оси, кг		
– на переднюю ось	2460	2850
– на заднюю ось	5540	3720
Максимальная масса прицепа, кг	буксировка прицепа не предусмотрена	

для модификаций	3897-0000010-28	
Масса транспортного средства в снаряженном состоянии, кг	4285	4495
Технически допустимая максимальная масса транспортного средства, кг	6350, 6540	

Приложение № 1

для модификаций	3897-0000010-28
Технически допустимая максимальная масса, приходящаяся на каждую из осей транспортного средства, начиная с передней оси, кг	
– на переднюю ось	2850
– на заднюю ось	3720
Максимальная масса прицепа, кг	буксировка прицепа не предусмотрена

для модификаций	3897-0000010-29	3897-0000010-31
Масса транспортного средства в снаряженном состоянии, кг	4160	4420, 4630
Технически допустимая максимальная масса транспортного средства, кг	8000	6350, 6540
Технически допустимая максимальная масса, приходящаяся на каждую из осей транспортного средства, начиная с передней оси, кг		
– на переднюю ось	2460	2850
– на заднюю ось	5540	3720
Максимальная масса прицепа, кг	буксировка прицепа не предусмотрена	

для модификаций	3897-0000010-32
Масса транспортного средства в снаряженном состоянии, кг	4260
Технически допустимая максимальная масса транспортного средства, кг	8000
Технически допустимая максимальная масса, приходящаяся на каждую из осей транспортного средства, начиная с передней оси, кг	
– на переднюю ось	2340
– на заднюю ось	5660
Максимальная масса прицепа, кг	буксировка прицепа не предусмотрена

Приложение № 1

Двигатель внутреннего сгорания (марка, тип)	ЯМЗ, 53443	
	четырёхтактный, с воспламенением от сжатия	
– количество и расположение цилиндров	4, рядное	
– рабочий объем цилиндров, см ³	4433	
– степень сжатия	17.5	
– максимальная мощность, кВт (мин ⁻¹)*	109.5 (2300)	
– максимальный крутящий момент, Н·м (мин ⁻¹)	490 (1200...2100)	
Топливо	дизельное топливо	
Система питания (тип)	Впрыск топлива под давлением	
Блок управления (маркировка)	Bosch , EDC17CV44	
ТНВД (тип, маркировка)	Bosch, CR/CP 3HS3/L110/30-789S (0 445 020 110)	Bosch, CR/CP 4N1/L50/20 (0 445 020 540)
Форсунки (тип, маркировка)	Bosch, CRIN 3 (CRS) (0 445 120 178)	Bosch, CRIN 3-20BL (0 445 120 460)
Нагнетатель воздуха (тип, маркировка)	ЯМЗ С13 ?????	
Воздушный фильтр (тип, маркировка)	сухого типа, с бумажным фильтрующим элементом, 33098-1109010	
Система выпуска и нейтрализации отработавших газов	глушитель и нейтрализатор, совмещенный с фильтром твердых частиц	глушитель и нейтрализатор
Нейтрализаторы (маркировка)		
– 1 степень	33088.1206004 или МГС. 33088.1206004-01	33088.1206005
Глушители (маркировка)		
– 1 степень	33088-1201008-20	
Фильтр твердых частиц	33088.1206004 или МГС.33088.1206004-01	—

* - по Правилам ООН №85-00

для модификаций базовых транспортных средств	33086	33088
для модификаций шасси	33086	33088
Трансмиссия	механическая	
Сцепление (марка, тип)	сухое, однодисковое, с гидравлическим приводом	
Коробка передач (марка, тип)	ГАЗ	
	с ручным управлением	

Приложение № 1

для модификаций базовых транспортных средств	33086	33088		
для модификаций шасси	33086	33088		
– число передач и передаточные числа	вперед – 5, назад – 1			
I -	6.555	6.555		
II -	3.933	3.933		
III -	2.376	2.376		
IV -	1.442	1.442		
V -	1.000	1.000		
3.X. -	5.735	5.735		
Раздаточная коробка (тип)	ГАЗ, механическая, с ручным управлением			
– число передач и передаточные числа	2			
высшее -	1.000			
низшее -	1.982			
Главная передача (тип)	одинарная, гипоидная			
– передаточное число	4.556	5.125		
для модификаций базовых транспортных средств	33086	33088		
для модификаций шасси	33086	33088		
Подвеска				
Передняя (описание)	зависимая, на двух продольных полуэллиптических рессорах, с гидравлическими телескопическими амортизаторами			
Задняя (описание)	зависимая, на двух основных и двух дополнительных продольных полуэллиптических рессорах	зависимая, на двух продольных полуэллиптических рессорах, с гидравлическими телескопическими амортизаторами		
Рулевое управление (описание)	с гидроусилителем			
– рулевой механизм (тип)	"винт-шариковая гайка-рейка-сектор"			
Тормозные системы				
Рабочая (описание)	с пневмогидравлическим приводом, двухконтурная, с разделением на контуры по осям, с АБС; тормозные механизмы всех колес барабанного типа			
Запасная (описание)	каждый контур рабочей тормозной системы			
Стояночная (описание)	трансмиссионный тормоз с механическим приводом			
для модификаций базовых транспортных средств / для модификаций шасси	Шины	обозначение размера	индекс несущей способности для максимально допустимой нагрузки**	обозначение категории скорости**
33086 / 33086		8.25 R20	125 / 122	J

** - допускается применение шин большей несущей способности и более высокой категории скорости

Приложение № 1

для модификаций базовых транспортных средств / для модификаций шасси	Шины	обозначение размера	индекс несущей способности для максимально допустимой нагрузки**	обозначение категории скорости**
33088 / 33088		12.00R18	130	J
		325/95R18	138	

** - допускается применение шин большей несущей способности и более высокой категории скорости

Оборудование транспортного средства	Устройство вызова экстренных оперативных служб с ручным включением и автоматическим срабатыванием при опрокидывании, дополнительный отопитель кабины, для мод.на базе 33088: система регулирования давления воздуха в шинах по заказу: лебедка, второй топливный бак - для мод.на базе 33088, багажник на крыше фургона-мастерской, вентиляционный люк в крыше фургона, предпусковой подогреватель, тахограф, коробка отбора мощности, стеллажи, ящики для инструмента, рундуки, оборудование, не используемые во время движения (компрессор, бензогенератор, сварочный аппарат), продольные боковые откидные и съемные средние сиденья (скамьи), используемые только во время стоянок
--	--

Руководитель органа по сертификации

инициалы, фамилия

**Перечень документов, явившихся основанием для оформления
ОДОБРЕНИЯ ТИПА ТРАНСПОРТНОГО СРЕДСТВА**

Элементы объектов технического регулирования, в отношении которых установлены требования безопасности	Наименование и происхождение документа, подтверждающего соответствие	Номер документа и дата выпуска
1	2	3
Кондиционеры и холодильное оборудование, пункт 12 ТР ТС 018/2011	Декларация о соответствии, Общество с ограниченной ответственностью "СЕМАР-СЕРВИС", Российская Федерация	ЕАЭС N RU Д-RU.PA02.B.81587/21 с 24.11.2021 по 21.11.2025
Возможность оснащения аппаратурой спутниковой навигации, пункт 13 ТР ТС 018/2011	—"	—"
Оснащение устройством вызова экстренных оперативных служб, пункт 13.1 ТР ТС 018/2011	—"	—"
Возможность оснащения тахографами, пункт 14 ТР ТС 018/2011	—"	—"
Интерфейс, пункт 15 ТР ТС 018/2011	—"	—"
Световозвращатели, Правила ООН № 3-02	Сообщение, Федеральное агентство по техническому регулированию и метрологии, Российская Федерация	E22 R3 02 06506 от 21.03.2006
	Одобрение типа, Орган по сертификации механических транспортных средств и прицепов, их составных частей и предметов оборудования "САТР-ФОНД" Межотраслевого Фонда "Сертификация автотранспорта САТР", РОСС RU.0001.11MT02, Российская Федерация	TC RU E-RU.MT02.00494.П1 с 04.03.2021 по 03.03.2024 TC RU K-RU.MT02.00094.П1 с 10.03.2021 по 09.03.2024
Устройства для освещения заднего регистрационного знака, Правила ООН № 4-00	—"	—"
Указатели поворота, Правила ООН № 6-01	—"	—"
Габаритные огни, сигналы торможения, Правила ООН № 7-02	Сообщение, Федеральное агентство по техническому регулированию и метрологии, Российская Федерация	E22 R7 02 05549 от 21.03.2005 E22 R7 02 05550 от 21.03.2005

Приложение № 2

1	2	3
Габаритные огни, сигналы торможения, Правила ООН № 7-02 (продолжение)	Одобрение типа, Орган по сертификации механических транспортных средств и прицепов, их составных частей и предметов оборудования "САТР-ФОНД" Межотраслевого Фонда "Сертификация автотранспорта САТР", РОСС RU.0001.11MT02, Российская Федерация	TC RU E-RU.MT02.00494.П1 с 04.03.2021 по 03.03.2024 TC RU K-RU.MT02.00094.П1 с 10.03.2021 по 09.03.2024
Устойчивость к воздействию внешних источников электромагнитного излучения и электромагнитная совместимость, Правила ООН № 10-03	—"	—"
Устойчивость к воздействию внешних источников электромагнитного излучения и электромагнитная совместимость, Правила ООН № 10-05	—"	—"
Эффективность тормозных систем, Правила ООН № 13-11	—"	—"
Места крепления ремней безопасности, Правила ООН № 14-07	Сертификат соответствия, Орган по сертификации "ИНСАТ" Некоммерческого партнерства "Институт сертификации автотехники", РОСС RU.0001.11MT35, Российская Федерация	ЕАЭС RU C-RU.MT35.B.02292/21 с 23.11.2021 по 22.11.2025
	Одобрение типа, Орган по сертификации механических транспортных средств и прицепов, их составных частей и предметов оборудования "САТР-ФОНД" Межотраслевого Фонда "Сертификация автотранспорта САТР", РОСС RU.0001.11MT02, Российская Федерация	TC RU E-RU.MT02.00494.П1 с 04.03.2021 по 03.03.2024 TC RU K-RU.MT02.00094.П1 с 10.03.2021 по 09.03.2024
Оснащение транспортных средств удерживающими системами, Правила ООН № 16-06	Сообщение, Ministry of Transport and Communications of the Czech Republic, Чешская Республика	Ar4m-E8-04 16257 от 02.10.1997 B-E8-04 16258 от 02.10.1997 E8 16 R-Ar4m-04 16521 Ext.1 от 23.12.2012

Приложение № 2

1	2	3
Оснащение транспортных средств удерживающими системами, Правила ООН № 16-06 (продолжение)	Сертификат соответствия, Орган по сертификации "ИНСАТ" Некоммерческого партнерства "Институт сертификации автомототехники", РОСС RU.0001.11MT35, Российская Федерация Одобрение типа, Орган по сертификации механических транспортных средств и прицепов, их составных частей и предметов оборудования "САТР-ФОНД" Межотраслевого Фонда "Сертификация автотранспорта САТР", РОСС RU.0001.11MT02, Российская Федерация	ЕАЭС RU C-RU.MT35.B.02293/21 с 24.11.2021 по 23.11.2025 TC RU E-RU.MT02.00494.П1 с 04.03.2021 по 03.03.2024 TC RU K-RU.MT02.00094.П1 с 10.03.2021 по 09.03.2024
Прочность сидений и их креплений, Правила ООН № 17-08	Сертификат соответствия, Орган по сертификации "ИНСАТ" Некоммерческого партнерства "Институт сертификации автомототехники", РОСС RU.0001.11MT35, Российская Федерация Одобрение типа, Орган по сертификации механических транспортных средств и прицепов, их составных частей и предметов оборудования "САТР-ФОНД" Межотраслевого Фонда "Сертификация автотранспорта САТР", РОСС RU.0001.11MT02, Российская Федерация	ЕАЭС RU C-RU.MT35.B.02294/21 с 24.11.2021 по 23.11.2025 TC RU E-RU.MT02.00494.П1 с 04.03.2021 по 03.03.2024 TC RU K-RU.MT02.00094.П1 с 10.03.2021 по 09.03.2024
Защита транспортного средства от несанкционированного использования, Правила ООН № 18-02	—" —	—" —
Защита транспортного средства от несанкционированного использования, Правила ООН № 18-03	—" —	—" —

Приложение № 2

1	2	3
Фонари заднего хода, Правила ООН № 23-00	Одобрение типа, Орган по сертификации механических транспортных средств и прицепов, их составных частей и предметов оборудования "САТР-ФОНД" Межотраслевого Фонда "Сертификация автотранспорта САТР", РОСС RU.0001.11MT02, Российская Федерация	TC RU E-RU.MT02.00494.П1 с 04.03.2021 по 03.03.2024 TC RU K-RU.MT02.00094.П1 с 10.03.2021 по 09.03.2024
Выбросы, Правила ООН № 24-03	—"	—"
Оснащение звуковыми сигнальными приборами, Правила ООН № 28-00	—"	—"
Защитные свойства кабин, Правила ООН № 29-02	Сертификат соответствия, Орган по сертификации "ИНСАТ" Некоммерческого партнерства "Институт сертификации автомототехники", РОСС RU.0001.11MT35, Российская Федерация	ЕАЭС RU C-RU.MT35.B.02295/21 с 24.11.2021 по 23.11.2025
	Одобрение типа, Орган по сертификации механических транспортных средств и прицепов, их составных частей и предметов оборудования "САТР-ФОНД" Межотраслевого Фонда "Сертификация автотранспорта САТР", РОСС RU.0001.11MT02, Российская Федерация	TC RU E-RU.MT02.00494.П1 с 04.03.2021 по 03.03.2024 TC RU K-RU.MT02.00094.П1 с 10.03.2021 по 09.03.2024
Пожарная безопасность, Правила ООН № 34-02	—"	—"
Задние противотуманные огни, Правила ООН № 38-00	—"	—"
Механизмы измерения скорости, Правила ООН № 39-00	—"	—"
Механизмы измерения скорости, Правила ООН № 39-01	—"	—"
Оснащение безопасными стёклами, Правила ООН № 43-00	Сертификат соответствия, Орган по сертификации Общества с ограниченной ответственностью "Сертификационный центр в области машиностроения", RA.RU.10AB93, Российская Федерация	TC RU C-RU.AB93.B.04602 с 26.01.2018 по 25.01.2022

Приложение № 2

1	2	3
Оснащение безопасными стёклами, Правила ООН № 43-00 (продолжение)	Сертификат соответствия, Орган по сертификации "ИНСАТ" Некоммерческого партнерства "Институт сертификации автомотехники", РОСС RU.0001.11MT35, Российская Федерация	EAЭС RU C-RU.MT35.B.02296/21 с 24.11.2021 по 23.11.2025
Оснащение безопасными стёклами, Правила ООН № 43-01	Одобрение типа, Орган по сертификации механических транспортных средств и прицепов, их составных частей и предметов оборудования "САТР-ФОНД" Межотраслевого Фонда "Сертификация автотранспорта САТР", РОСС RU.0001.11MT02, Российская Федерация	TC RU E-RU.MT02.00494.П1 с 04.03.2021 по 03.03.2024 TC RU K-RU.MT02.00094.П1 с 10.03.2021 по 09.03.2024
Оснащение устройствами непрямого обзора, Правила ООН № 46-04	—"	—"
Оснащение устройствами освещения и световой сигнализации, Правила ООН № 48-03	Сертификат соответствия, Орган по сертификации "ИНСАТ" Некоммерческого партнерства "Институт сертификации автомотехники", РОСС RU.0001.11MT35, Российская Федерация	EAЭС RU C-RU.MT35.B.02297/21 с 24.11.2021 по 23.11.2025
	Одобрение типа, Орган по сертификации механических транспортных средств и прицепов, их составных частей и предметов оборудования "САТР-ФОНД" Межотраслевого Фонда "Сертификация автотранспорта САТР", РОСС RU.0001.11MT02, Российская Федерация	TC RU E-RU.MT02.00494.П1 с 04.03.2021 по 03.03.2024 TC RU K-RU.MT02.00094.П1 с 10.03.2021 по 09.03.2024
Выбросы, Правила ООН № 49-05 (уровень выбросов В2, уровень требований в отношении бортовой диагностики, долговечности, контроля NOx - "G") (экологический класс 5)	—"	—"

Приложение № 2

1	2	3
Внешний шум, Правила ООН № 51-02	Одобрение типа, Орган по сертификации механических транспортных средств и прицепов, их составных частей и предметов оборудования "САТР-ФОНД" Межотраслевого Фонда "Сертификация автотранспорта САТР", РОСС RU.0001.11MT02, Российская Федерация	TC RU E-RU.MT02.00494.П1 с 04.03.2021 по 03.03.2024 TC RU K-RU.MT02.00094.П1 с 10.03.2021 по 09.03.2024
Оснащение шинами*, Правила ООН № 54-00	—"	—"
Травмобезопасность наружных выступов, Правила ООН № 61-00	Сертификат соответствия, Орган по сертификации "ИНСАТ" Некоммерческого партнерства "Институт сертификации автомототехники", РОСС RU.0001.11MT35, Российская Федерация	EAЭС RU C-RU.MT35.B.02298/21 с 24.11.2021 по 23.11.2025
	Одобрение типа, Орган по сертификации механических транспортных средств и прицепов, их составных частей и предметов оборудования "САТР-ФОНД" Межотраслевого Фонда "Сертификация автотранспорта САТР", РОСС RU.0001.11MT02, Российская Федерация	TC RU E-RU.MT02.00494.П1 с 04.03.2021 по 03.03.2024 TC RU K-RU.MT02.00094.П1 с 10.03.2021 по 09.03.2024
Рулевое управление, Правила ООН № 79-01	—"	—"
Максимальная мощность, Правила ООН № 85-00	—"	—"
Боковые габаритные фонари, Правила ООН № 91-00	Сообщение, Федеральное агентство по техническому регулированию и метрологии, Российская Федерация	E22 R91 00 06506 от 21.03.2006
	Одобрение типа, Орган по сертификации механических транспортных средств и прицепов, их составных частей и предметов оборудования "САТР-ФОНД" Межотраслевого Фонда "Сертификация автотранспорта САТР", РОСС RU.0001.11MT02, Российская Федерация	TC RU E-RU.MT02.00494.П1 с 04.03.2021 по 03.03.2024 TC RU K-RU.MT02.00094.П1 с 10.03.2021 по 09.03.2024

Приложение № 2

1	2	3
Светоотражающая маркировка, Правила ООН № 104-00	Сертификат соответствия, Орган по сертификации "СЕРТЭТ" Общества с ограниченной ответственностью "Научно-технический центр "Автоэлектроника", РА.RU.11ИШ01, Российская Федерация	ЕАЭС RU C-US.ИШ01.B.00084/20 с 10.02.2020 по 09.02.2024
Фары ближнего и дальнего света, Правила ООН № 112-01	Одобрение типа, Орган по сертификации механических транспортных средств и прицепов, их составных частей и предметов оборудования "САТР-ФОНД" Межотраслевого Фонда "Сертификация автотранспорта САТР", РОСС RU.0001.11MT02, Российская Федерация	TC RU E-RU.MT02.00494.П1 с 04.03.2021 по 03.03.2024 TC RU K-RU.MT02.00094.П1 с 10.03.2021 по 09.03.2024
Уровень шума от качения шин*, Правила ООН № 117-02, стадия 2	—"	—"
Соппротивление качению шин*, Правила ООН № 117-02, стадия 1	—"	—"
Органы управления транспортных средств - идентификация, Правила ООН № 121-00	—"	—"
Системы отопления, Правила ООН № 122-00	Сертификат соответствия, Орган по сертификации "ИНСАТ" Некоммерческого партнерства "Институт сертификации автомобилотехники", РОСС RU.0001.11MT35, Российская Федерация	ЕАЭС RU C-RU.MT35.B.02299/21 с 24.11.2021 по 23.11.2025
	Одобрение типа, Орган по сертификации механических транспортных средств и прицепов, их составных частей и предметов оборудования "САТР-ФОНД" Межотраслевого Фонда "Сертификация автотранспорта САТР", РОСС RU.0001.11MT02, Российская Федерация	TC RU E-RU.MT02.00494.П1 с 04.03.2021 по 03.03.2024 TC RU K-RU.MT02.00094.П1 с 10.03.2021 по 09.03.2024

Приложение № 2

1	2	3
Внутренний шум, пункт 2 приложения № 3 к ТР ТС 018/2011	Сертификат соответствия, Орган по сертификации "ИНСАТ" Некоммерческого партнерства "Институт сертификации автомототехники", РОСС RU.0001.11MT35, Российская Федерация	TC RU C-RU.MT35.B.02217 с 02.02.2018 по 01.02.2022
	Одобрение типа, Орган по сертификации механических транспортных средств и прицепов, их составных частей и предметов оборудования "САТР-ФОНД" Межотраслевого Фонда "Сертификация автотранспорта САТР", РОСС RU.0001.11MT02, Российская Федерация	TC RU E-RU.MT02.00494.П1 с 04.03.2021 по 03.03.2024 TC RU K-RU.MT02.00094.П1 с 10.03.2021 по 09.03.2024
Содержание вредных (загрязняющих) веществ в воздухе обитаемого помещения транспортного средства, пункт 3 приложения № 3 к ТР ТС 018/2011	Сертификат соответствия, Орган по сертификации "ИНСАТ" Некоммерческого партнерства "Институт сертификации автомототехники", РОСС RU.0001.11MT35, Российская Федерация	TC RU C-RU.MT35.B.02218 с 02.02.2018 по 01.02.2022
	Одобрение типа, Орган по сертификации механических транспортных средств и прицепов, их составных частей и предметов оборудования "САТР-ФОНД" Межотраслевого Фонда "Сертификация автотранспорта САТР", РОСС RU.0001.11MT02, Российская Федерация	TC RU E-RU.MT02.00494.П1 с 04.03.2021 по 03.03.2024 TC RU K-RU.MT02.00094.П1 с 10.03.2021 по 09.03.2024
Устойчивость, пункт 4 приложения № 3 к ТР ТС 018/2011	Сертификат соответствия, Орган по сертификации "ИНСАТ" Некоммерческого партнерства "Институт сертификации автомототехники", РОСС RU.0001.11MT35, Российская Федерация	ЕАЭС RU C-RU.MT35.B.02300/21 с 24.11.2021 по 23.11.2025
	Одобрение типа, Орган по сертификации механических транспортных средств и прицепов, их составных частей и предметов оборудования "САТР-ФОНД" Межотраслевого Фонда "Сертификация автотранспорта САТР", РОСС RU.0001.11MT02, Российская Федерация	TC RU E-RU.MT02.00494.П1 с 04.03.2021 по 03.03.2024 TC RU K-RU.MT02.00094.П1 с 10.03.2021 по 09.03.2024

Приложение № 2

1	2	3
Передняя обзорность, пункт 5 приложения № 3 к ТР ТС 018/2011	Одобрение типа, Орган по сертификации механических транспортных средств и прицепов, их составных частей и предметов оборудования "САТР-ФОНД" Межотраслевого Фонда "Сертификация автотранспорта САТР", РОСС RU.0001.11MT02, Российская Федерация	TC RU E-RU.MT02.00494.П1 с 04.03.2021 по 03.03.2024 TC RU K-RU.MT02.00094.П1 с 10.03.2021 по 09.03.2024
Вентиляция, отопление и кондиционирование, пункт 6 приложения № 3 к ТР ТС 018/2011	Сертификат соответствия, Орган по сертификации "ИНСАТ" Некоммерческого партнерства "Институт сертификации автомотехники", РОСС RU.0001.11MT35, Российская Федерация	ЕАЭС RU C-RU.MT35.B.02302/21 с 24.11.2021 по 23.11.2025
	Одобрение типа, Орган по сертификации механических транспортных средств и прицепов, их составных частей и предметов оборудования "САТР-ФОНД" Межотраслевого Фонда "Сертификация автотранспорта САТР", РОСС RU.0001.11MT02, Российская Федерация	TC RU E-RU.MT02.00494.П1 с 04.03.2021 по 03.03.2024 TC RU K-RU.MT02.00094.П1 с 10.03.2021 по 09.03.2024
Весовые ограничения, действующие в отношении транспортных средств, пункт 14 приложения № 3 к ТР ТС 018/2011	Сертификат соответствия, Орган по сертификации "ИНСАТ" Некоммерческого партнерства "Институт сертификации автомотехники", РОСС RU.0001.11MT35, Российская Федерация	ЕАЭС RU C-RU.MT35.B.02303/21 с 24.11.2021 по 23.11.2025
Оснащение устройством вызова экстренных оперативных служб, пункт 16 приложения № 3 к ТР ТС 018/2011	Одобрение типа, Орган по сертификации механических транспортных средств и прицепов, их составных частей и предметов оборудования "САТР-ФОНД" Межотраслевого Фонда "Сертификация автотранспорта САТР", РОСС RU.0001.11MT02, Российская Федерация	TC RU E-RU.MT02.00494.П1 с 04.03.2021 по 03.03.2024 TC RU K-RU.MT02.00094.П1 с 10.03.2021 по 09.03.2024

Приложение № 2

1	2	3
Маркировка и возможность идентификации, приложение № 7 к ТР ТС 018/2011	Декларация о соответствии, Общество с ограниченной ответственностью "СЕМАР-СЕРВИС", Российская Федерация	ЕАЭС N RU Д-RU.РА02.В.81587/21 с 24.11.2021 по 21.11.2025

* Допускается установка шин, соответствующих критериям размерности, минимально допустимого индекса нагрузки и минимальной скоростной категории и имеющих иные подтверждающие соответствие документы (при наличии на шинах маркировки по Правилам ООН № 30 или 54, а также по Правилам ООН № 117 при условии представления в орган по сертификации информации об указанной маркировке).

Руководитель органа по сертификации

инициалы, фамилия

ОПИСАНИЕ МАРКИРОВКИ ТРАНСПОРТНОГО СРЕДСТВА

1. Место расположения и форма единого знака обращения на рынке государств – членов Таможенного союза:
На табличке изготовителя.
Единый знак обращения продукции на рынке государств – членов Таможенного союза наносится в соответствии с Решением Комиссии Таможенного союза от 15 июля 2011 г. №711.
2. Место расположения таблички изготовителя:
На задней стойке проема правой двери кабины.
3. Место расположения идентификационного номера:
 - 3.1. На табличке изготовителя.
 - 3.2. На нижнем фланце правой боковины кабины под задней дверью.
 - 3.3. На задней стойке правого дверного проема под резиновым уплотнителем (для модификаций 3897-0000010-04, 3897-0000010-08).
4. Структура и содержание идентификационного номера (номеров) транспортных средств:

1	2	3	4	5	6	7	8	9	10	11	12	13	14	15	16	17
X	8	9	3	8	9	7	?	?	?	0	B	Z	7	?	?	?

- поз. 1 - 3: Международный идентификационный код изготовителя (WMI):
X89 - код изготовителя (см. также поз. 12-14), указывающий на то, что объём производства не превышает 500 ед. в год.
- поз. 4 - 9: Обозначение модификации транспортного средства:
389704 - для 3897-0000010-04;
389708 - для 3897-0000010-08;
389720 - для 3897-0000010-20;
389724 - для 3897-0000010-24;
389725 - для 3897-0000010-25;
389726 - для 3897-0000010-26 ;
389728 - для 3897-0000010-28;
389729 - для 3897-0000010-29;
389731 - для 3897-0000010-31;
389732 - для 3897-0000010-32.
- поз. 10: Модельный год согласно Таблице 1 приложения № 7 к ТР ТС 018/2011.
- поз. 11: Постоянный символ:
0.
- поз. 12 - 14: **BZ7** - код изготовителя (совместно с WMI) -
Общество с ограниченной ответственностью «Семар-Сервис».

Приложение № 3

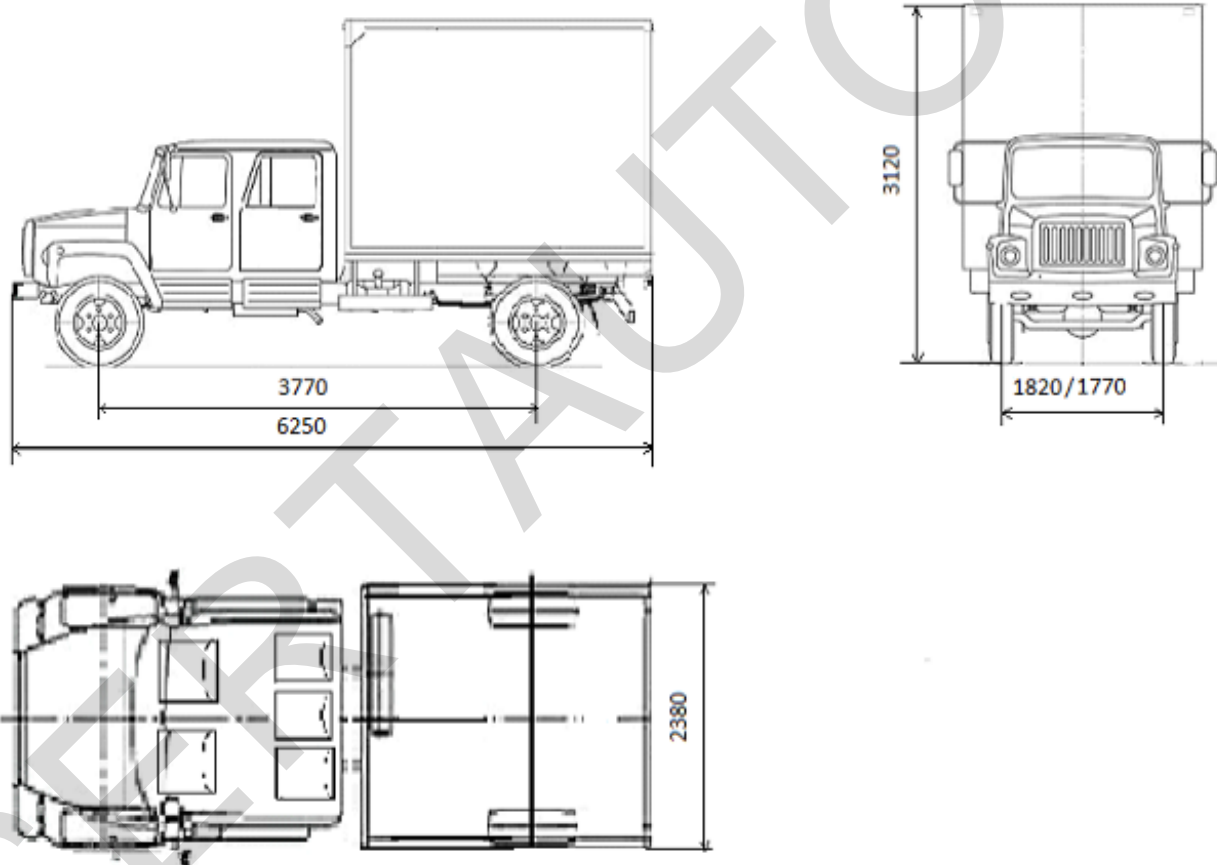
поз. 15 - 17: Производственный номер транспортного средства.

Руководитель органа по сертификации

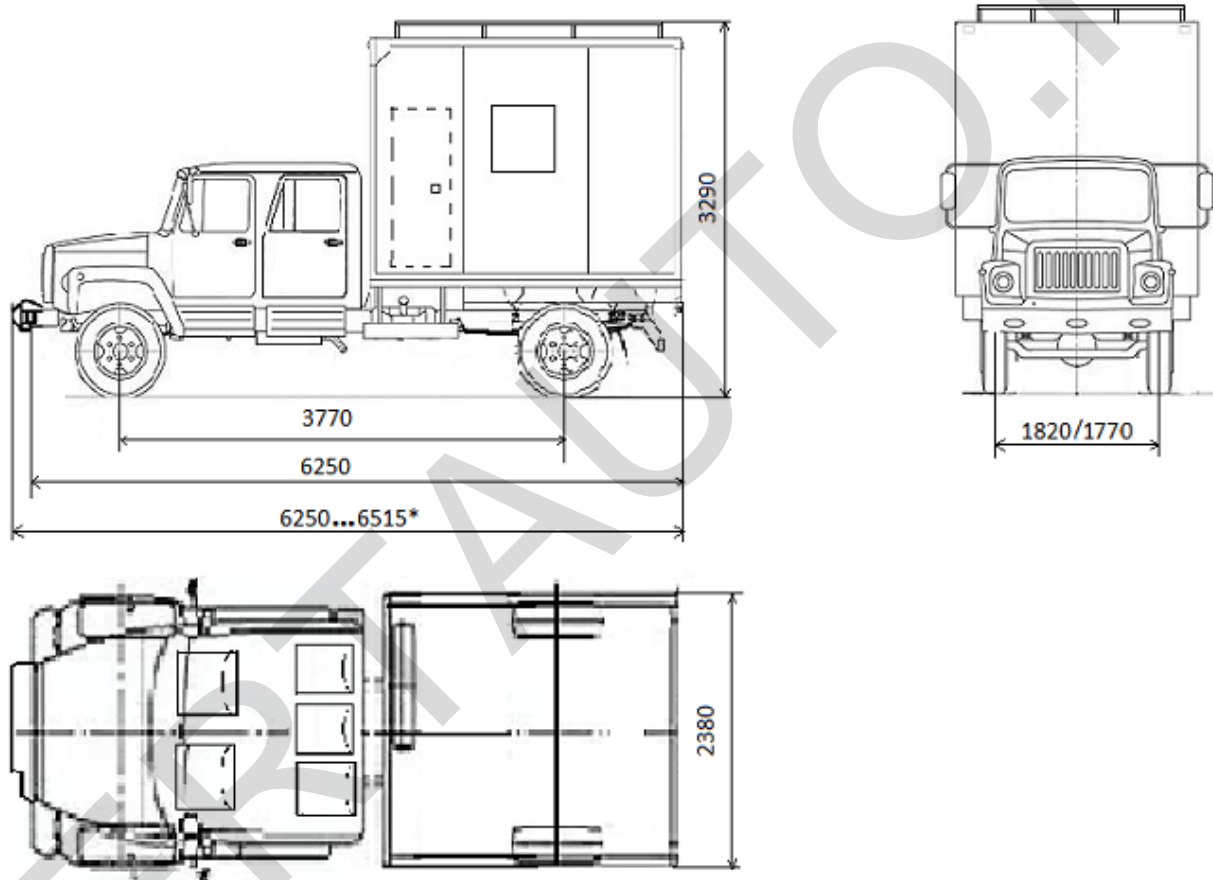
инициалы, фамилия

SERTTAUTO.RU

ОБЩИЙ ВИД ТРАНСПОРТНОГО СРЕДСТВА
тип 3897 модификация 3897-0000010-20



ОБЩИЙ ВИД ТРАНСПОРТНОГО СРЕДСТВА
тип 3897 модификация 3897-0000010-28

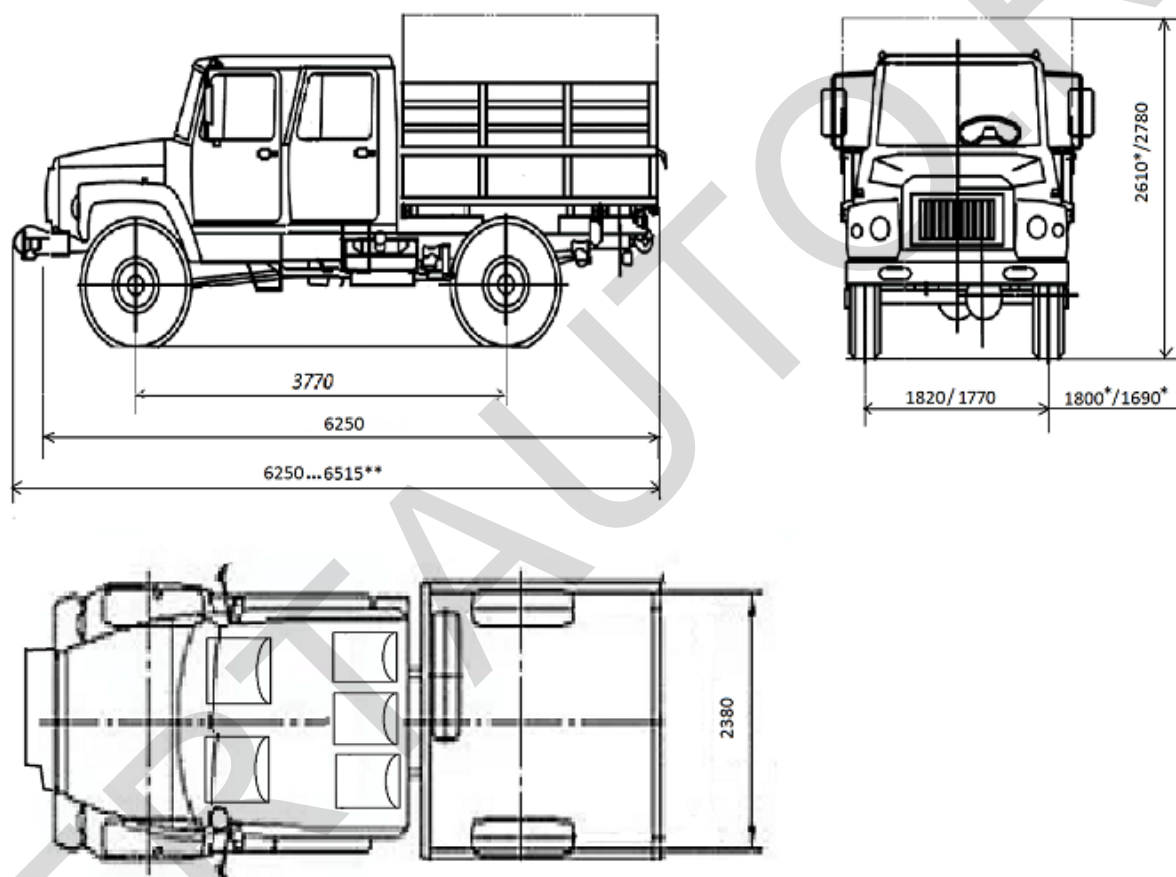


Автомобиль фургон-мастерская 3897-000010-28

(* - размер для автомобиля с лебедкой)

Приложение № 4

ОБЩИЙ ВИД ТРАНСПОРТНОГО СРЕДСТВА
тип 3897 модификации 3897-0000010-24, 3897-0000010-25

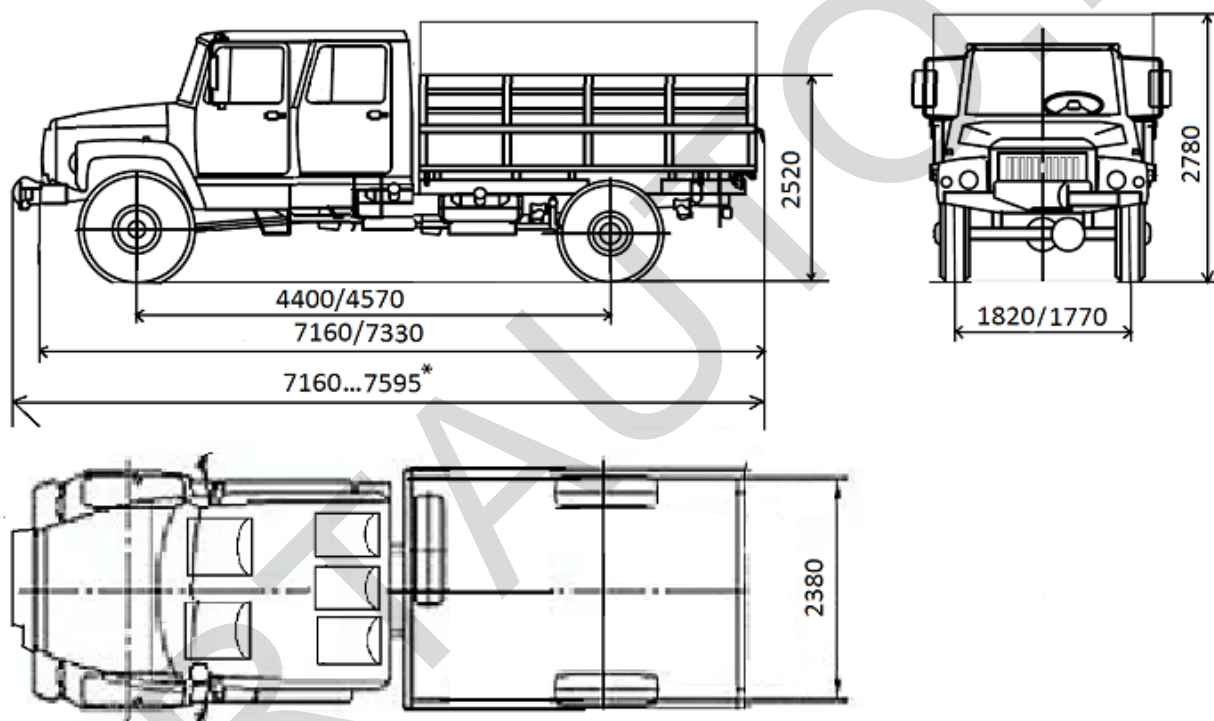


**Автомобиль с бортовой платформой 3897-0000010-24,
3897-0000010-25,**

(* - размер для 3897-0000010-25)

(** - размер для автомобиля с лебедкой)

ОБЩИЙ ВИД ТРАНСПОРТНОГО СРЕДСТВА
тип 3897 модификация 3897-0000010-26

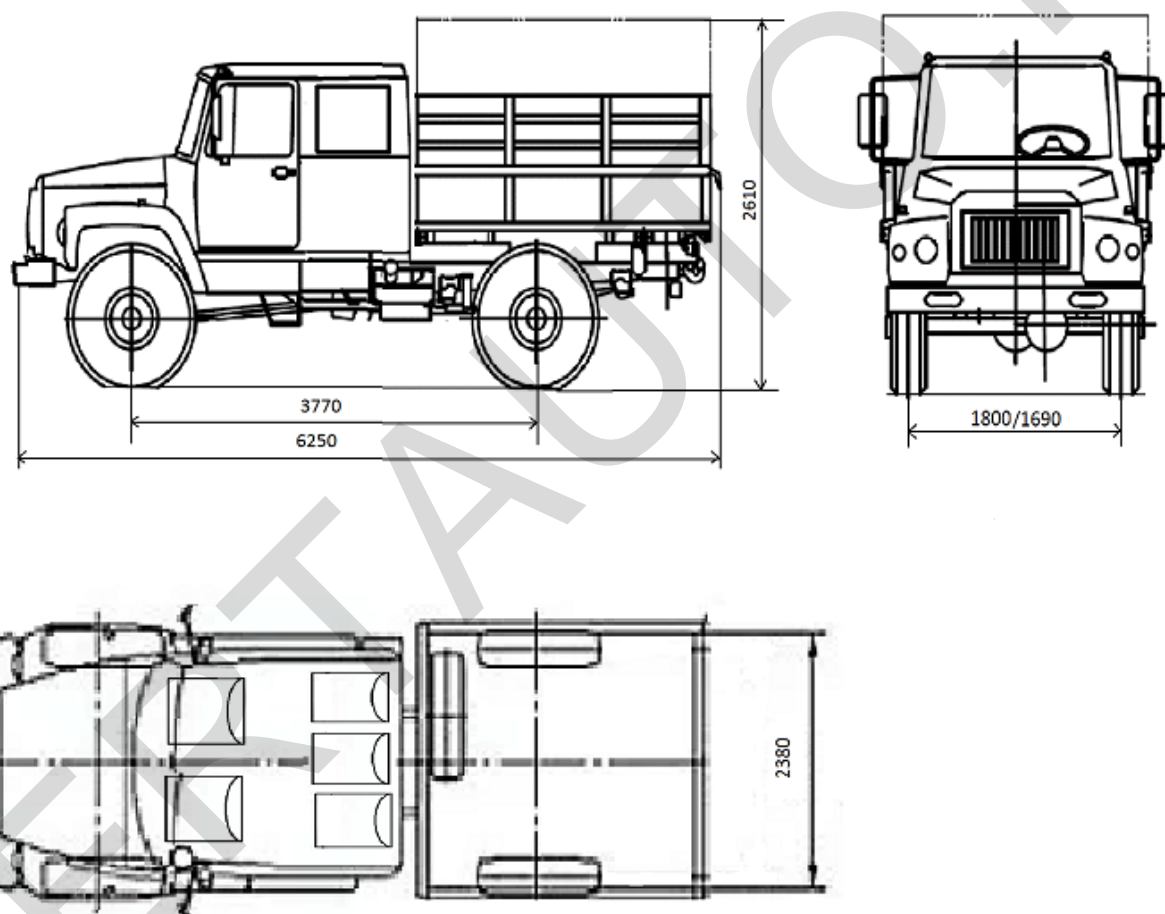


Автомобиль с бортовой платформой 3897-0000010-26

(* - размер для автомобиля с лебедкой)

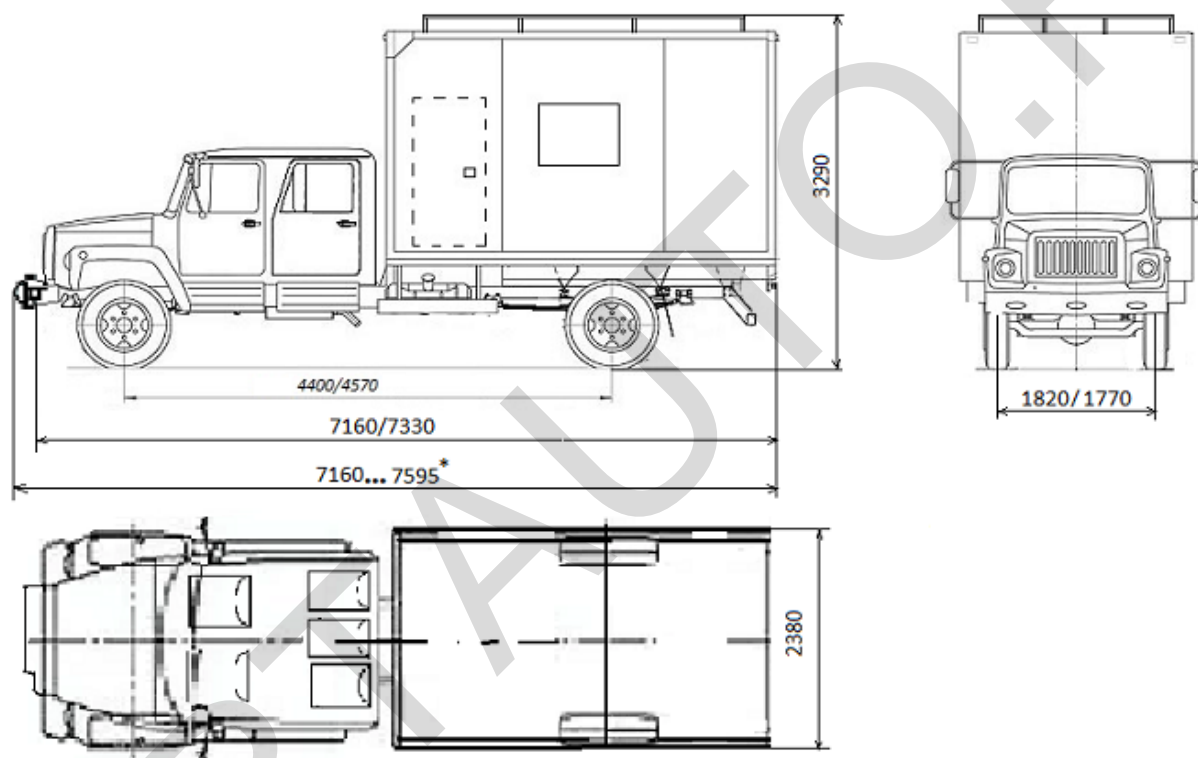
Приложение № 4

ОБЩИЙ ВИД ТРАНСПОРТНОГО СРЕДСТВА
тип 3897 модификация 3897-0000010-29



Автомобиль с бортовой платформой 3897-0000010-29

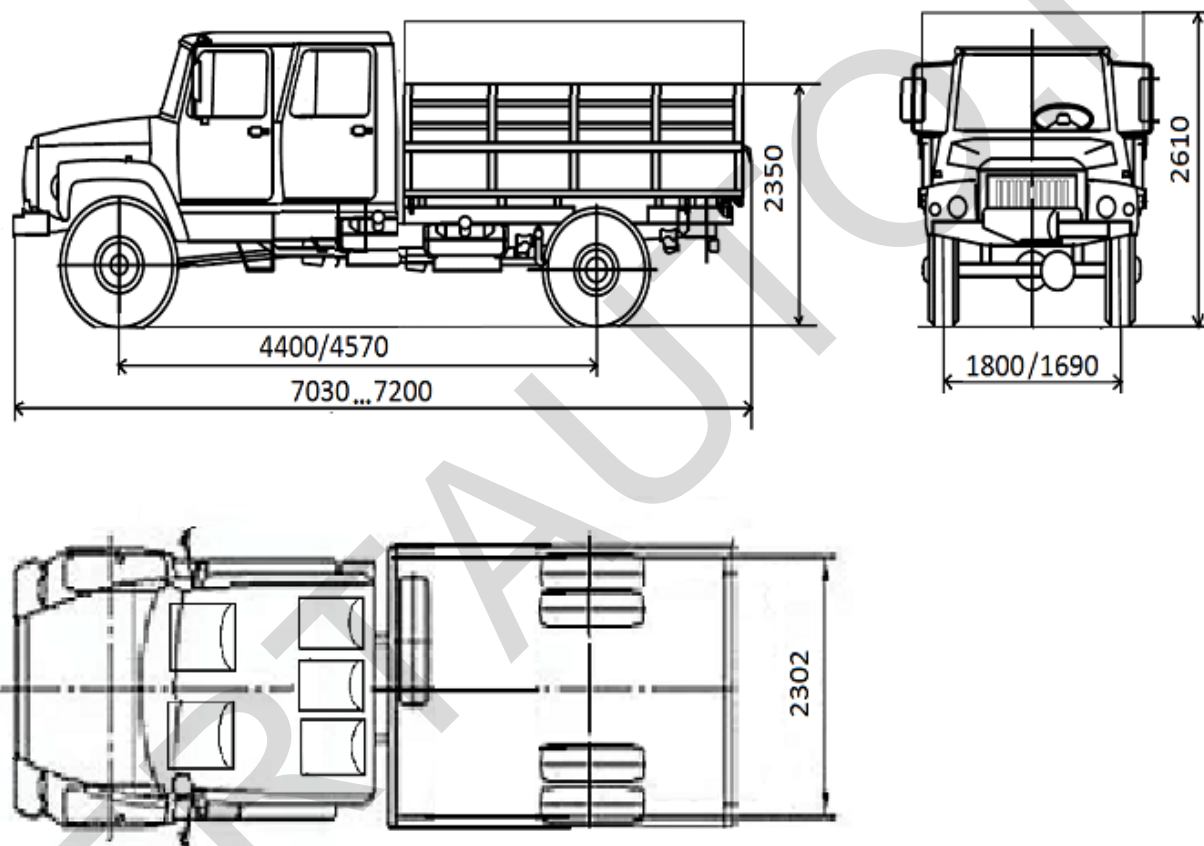
ОБЩИЙ ВИД ТРАНСПОРТНОГО СРЕДСТВА
тип 3897 модификация 3897-000010-31



Автомобили фургон-мастерские 3897-000010-31

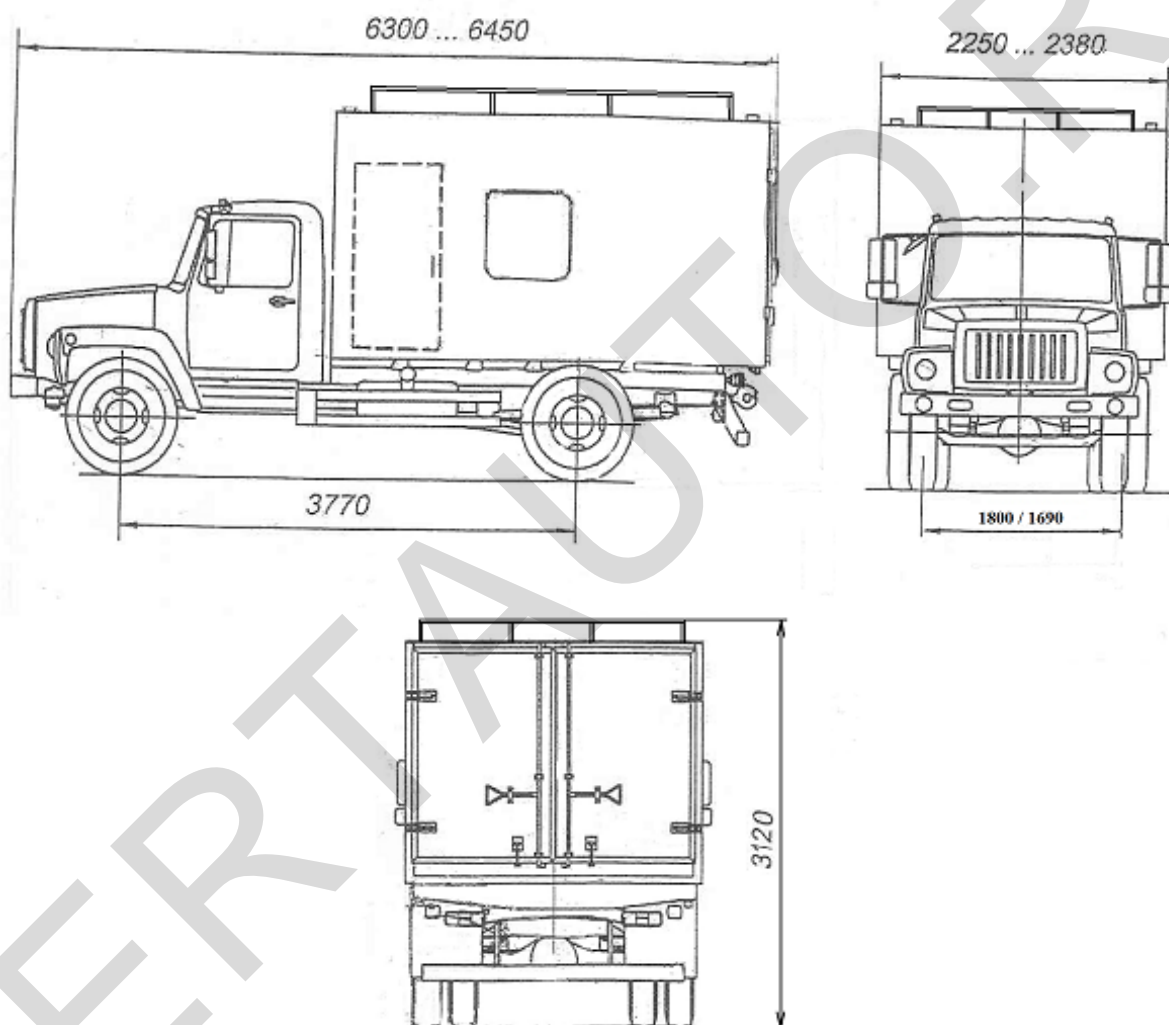
(* - размер для автомобиля с лебедкой)

ОБЩИЙ ВИД ТРАНСПОРТНОГО СРЕДСТВА
тип 3897 модификация 3897-0000010-32



Автомобиль с бортовой платформой 3897-0000010-32

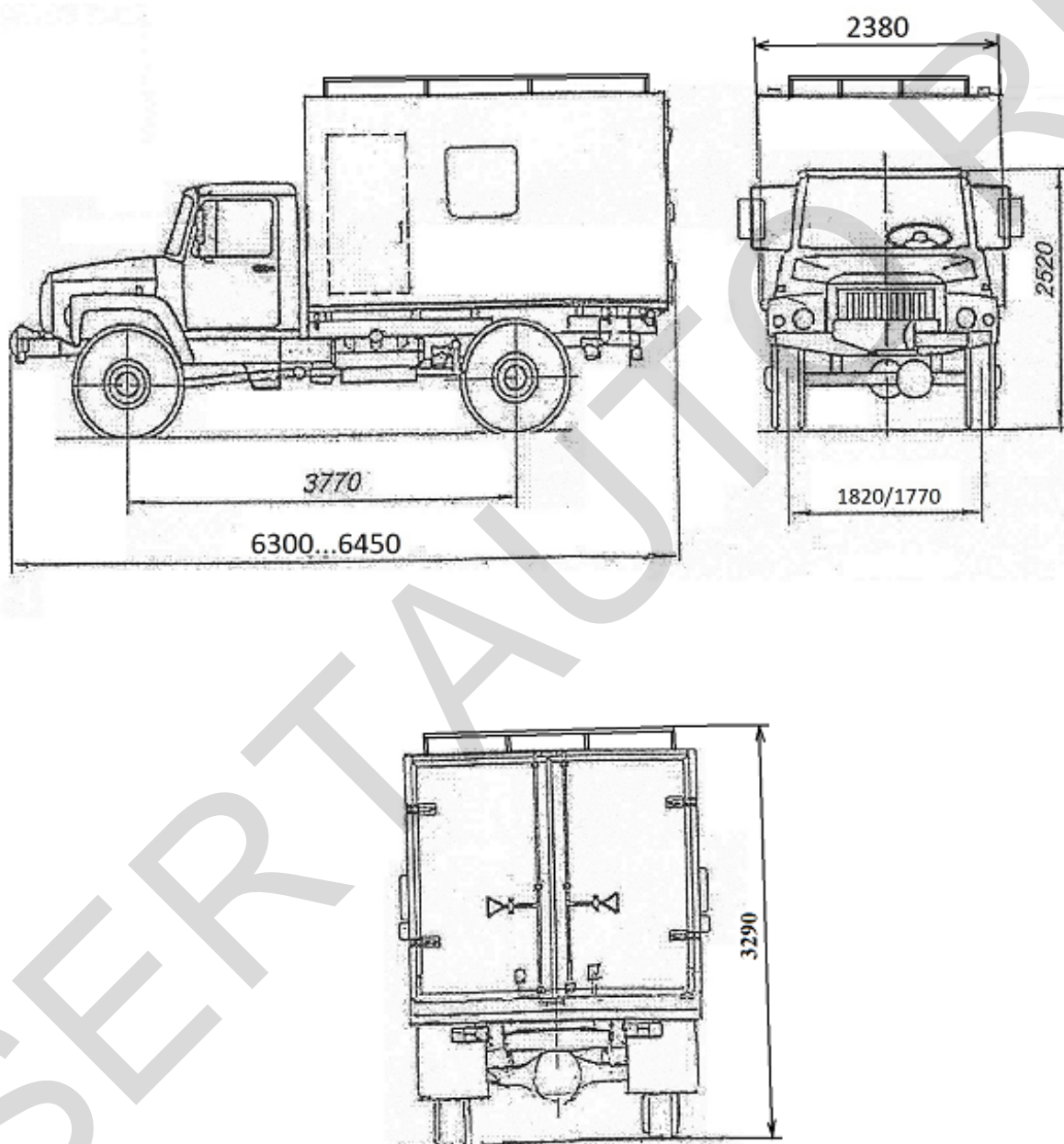
ОБЩИЙ ВИД ТРАНСПОРТНОГО СРЕДСТВА
тип 3897 модификация 897-0000010-04



*-размер для 3897-0000010-04

Автомобиль фургон-мастерская 3897-0000010-04

ОБЩИЙ ВИД ТРАНСПОРТНОГО СРЕДСТВА
тип 3897 модификации 3897-0000010-08



Автомобиль фургон-мастерская
3897-0000010-08