

Орган по сертификации
“Фонд поддержки потребителей” - ОС “МАДИ-ФОНД”
РОСС RU.0001.11MT20 от 15.07.03 г.
125829, г. Москва, Ленинградский пр-т, д. 64, т. 155-04-45, 155-07-78

РОСС JP.MT20.E01238

28 января 2006

Марка транспортного средства	YAMAHA
Тип транспортного средства	PR12 (MT01)
Категория транспортного средства	L ₃
Код ТН ВЭД	8711 50
Код VIN	JYAPR121...
Заявитель, изготовитель и его адрес	YAMAHA Motor Co., Ltd., 2500 Shingai, Iwata-city, Japan

ОБЩИЕ ХАРАКТЕРИСТИКИ ТРАНСПОРТНОГО СРЕДСТВА

Количество и расположение колес	2, в ряд
Колесная формула / ведущие колеса	2×1 / заднее
Схема компоновки транспортного средства	расположение двигателя - поперечное
Рама	объемная, трубчатая
Количество мест	2

РОСС JP.MT20.E01238

Габаритные размеры, мм

- длина	2185
- ширина	790
- высота	1160

База, мм	1525
----------	------

Масса снаряженного транспортного средства, кг (по ОСТ 37.001.408-85)	259
--	-----

Полная масса транспортного средства, кг	461
---	-----

- на переднюю ось	175
-------------------	-----

- на заднюю ось	286
-----------------	-----

Двигатель (марка, тип)

Yamaha, P615E, четырехтактный, бензиновый, охлаждение – воздушное

- количество и расположение цилиндров	2, V-образное
---------------------------------------	---------------

- рабочий объем, см ³	1670
----------------------------------	------

- степень сжатия	8,4
------------------	-----

Максимальная мощность, кВт (мин ⁻¹)	66,3 (7450)
---	-------------

Максимальный крутящий момент, Нм (мин ⁻¹)	150,1 (3750)
---	--------------

Топливо	бензин с октановым числом не менее 92
---------	---------------------------------------

Система питания

многоточечный впрыск топлива

Форсунки (марка, тип)	Yamaha, 101
-----------------------	-------------

Блок управления (марка, тип)	Mitsubishi, F8T830
------------------------------	--------------------

Воздушный фильтр (марка, тип)	Yamaha, 5YU
-------------------------------	-------------

Система зажигания

бесконтактная, транзисторная

Катушка зажигания (марка, тип)	Moric, 2JN
--------------------------------	------------

Коммутатор (марка, тип)	Mitsubishi, F8T830
-------------------------	--------------------

Свечи зажигания (марка, тип)	NGK, DPR7EA-9 или DENSO, X22EPR-U9
------------------------------	------------------------------------

РОСС JP.MT20.E01238

Система выпуска и нейтрализации отработавших газов

два отражательно-абсорбционных глушителя, с встроенным нейтрализатором

Глушитель (марка, тип)

Yamaha, 5YU-1, 5YU-2

Трансмиссия

механическая

Сцепление (марка, тип)

многодисковое, в масляной ванне

Коробка передач (марка, тип)

механическая, с ножным управлением

- число передач

вперёд - 6

- передаточные числа

I	2,375
II	1,579
III	1,160
IV	0,960
V	0,800

Главная передача (марка, тип)

цепная

- передаточное число главной передачи

2,294

- передаточное число промежуточной передачи

1,479

Подвеска

- передняя

телескопическая подпружиненная вилка с двумя телескопическими амортизаторами

- задняя

пружинная, рычажная с одним телескопическим амортизатором

Рулевое управление (марка, тип)

мотоциклетного типа

Тормозные системы

- рабочая (марка, тип):

с гидравлическим приводом тормозного механизма переднего колеса от рычага на руле и с механическим приводом тормозного механизма заднего колеса от педали

- переднее колесо

тормозной механизм - однодисковый

- заднее колесо

тормозной механизм - барабанный

- стояночная (марка, тип)

нет

РОСС JP.MT20.E01238

Шины (переднее колесо, заднее колесо)

- марка	—
- размер	120/70ZR17M/C, 190/50ZR17M/C
- индекс несущей способности	58, 73
- категория скорости	W, W

**Дополнительное оборудование
транспортного средства**

зеркала заднего вида, звуковой сигнал

YAMAHA PR12 (MT01)

Описание маркировки транспортного средства приведено в приложении № 2
Общий вид транспортного средства на 1 стр. приведён в приложении № 3

Руководитель органа по
сертификации «МАДИ-ФОНД»

..... А.М. Иванов
подпись

С.В. Пугачев

Действует с 28 января 2005 г.

28

января

2005

РОСС JP.MT20.E01238

Приложение № 2 к Одобрению типа
транспортного средства

ОПИСАНИЕ МАРКИРОВКИ ТРАНСПОРТНОГО СРЕДСТВА

1. Место расположения и форма знака соответствия: на специальной табличке, рядом с табличкой изготовителя. Знак соответствия выполнен по ГОСТ Р 50460-92 с указанием номера данного «Одобрения типа транспортного средства». Под знаком соответствия указан год выпуска транспортного средства.

2. Место расположения таблички изготовителя: на раме мотоцикла в передней части (на рулевой колонке).

3. Место расположения идентификационного номера (VIN):

3.1. На табличке изготовителя.

3.2. На раме мотоцикла в передней части (на рулевой колонке), с правой стороны.

4. Структура и содержание идентификационного номера транспортных средств:

1	2	3	4	5	6	7	8	9	10	11	12	13	14	15	16	17
J	Y	A	P	R	1	2	1	?	?	?	?	?	?	?	?	?

Поз. 1-3: международный идентификационный код изготовителя (JYA - для YAMAHA Motor Co., Ltd.).

Поз. 4-9: PR121? - описательная часть - тип транспортного средства - для мотоцикла YAMAHA PR12 (MT01), где:

поз. 9 - ? модификация (буква или цифра).

Поз. 10-17: ? - производственный номер транспортного средства

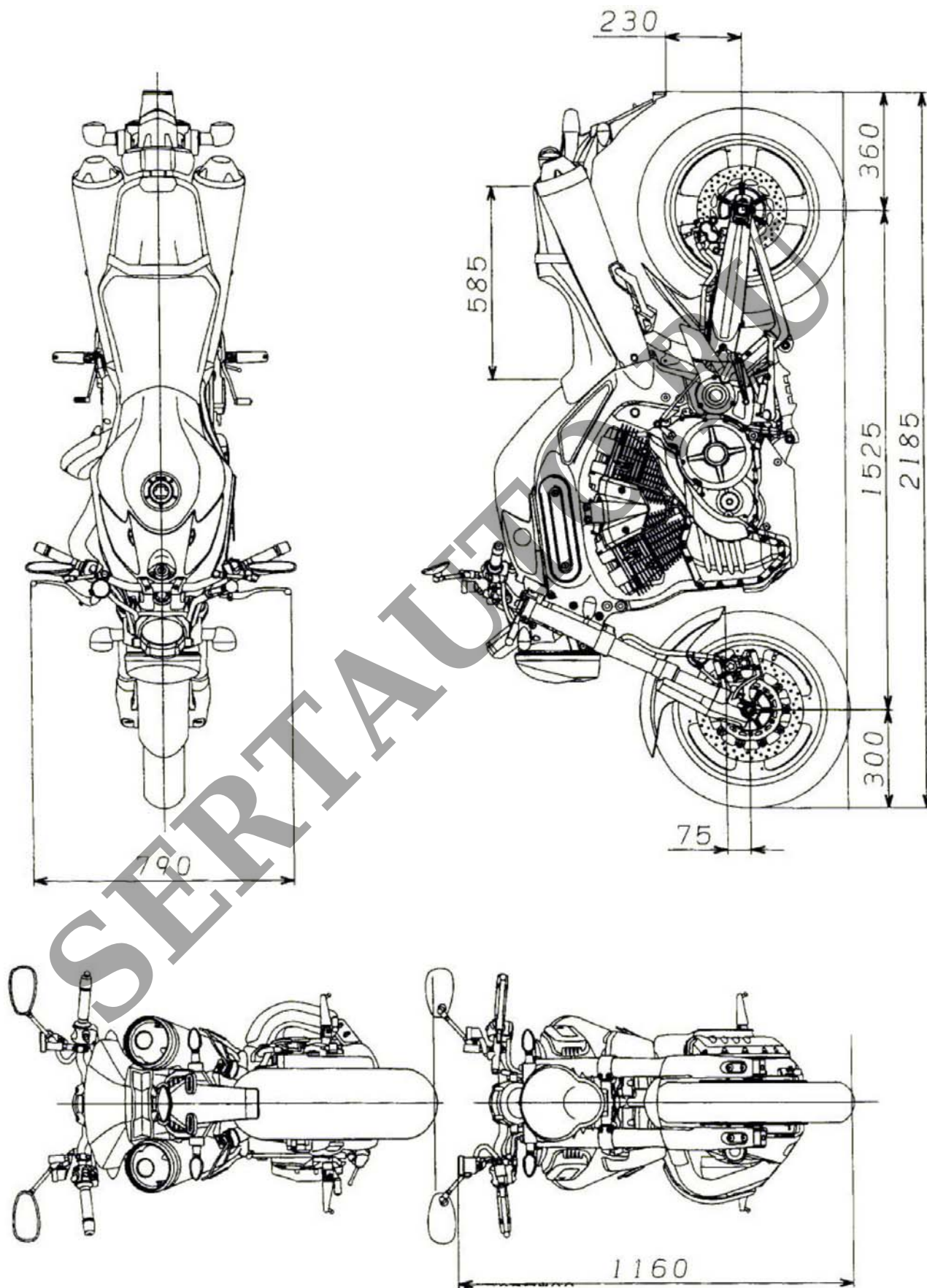


Рис. 1. Мотоцикл YAMAHA модели PR12 (MT01).