

ОРГАН ПО СЕРТИФИКАЦИИ
Межотраслевой фонд "Сертификация автотранспорта САТР" ("САТР-ФОНД")
№ РОСС RU.0001.11MT02 от 10.06.2003 г.
125480, г. Москва, ул. Героев Панфиловцев, 24 (тел. 454-42-27)

РОСС RU.MT02.E03063П1

29 июля —
2007

Марка транспортного средства **ВАЗ**
Тип транспортного средства **213100 (213100-21, 213100-22, 213100-41, 213100-42)**
Категория транспортного средства **M₁**
Код ОКП **45 1431**
Код VIN **ХТА213100...**
Заявитель, изготовитель и его адрес **ОАО "АВТОВАЗ" - Волжский автомобильный завод,
445633, г. Тольятти, Самарская обл., Южное шоссе, 36,
Российская Федерация**

ОБЩИЕ ХАРАКТЕРИСТИКИ ТРАНСПОРТНОГО СРЕДСТВА

Колесная формула / ведущие колеса 4 × 4 / все
Схема компоновки транспортного средства полноприводная;
расположение двигателя – переднее продольное
Тип кузова / количество дверей цельнометаллический, несущий универсал / 5
Количество мест спереди / сзади 2 / 3

для модификаций:	213100-21, 213100-41	213100-22, 213100-42
Габаритные размеры, мм		
– длина	4220	4520
– ширина	1680	1680
– высота	1640	1880
База, мм	2700	
Колея передних / задних колес, мм	1430 / 1420	
Масса снаряженного транспортного средства, кг (по ОСТ 37.001.408-85)	1350	1390

для модификаций:	213100-21, 213100-41	213100-22, 213100-42	
Полная масса транспортного средства, кг	1850	1900	
Распределение полной массы:			
– на переднюю ось, кг	830	850	
– на заднюю ось, кг	1020	1050	
Допустимая полная масса прицепа, кг			
– прицеп без тормозов		300	
– прицеп с тормозами		600	
для модификаций:	213100-2?	213100-4?	
Двигатель (марка, тип)	ВАЗ-2130-20	ВАЗ-21214-10	ВАЗ-21214-20
	четырёхтактный, бензиновый 4, рядное		
– количество и расположение цилиндров			
– рабочий объем, см ³	1774	1690	1690
– степень сжатия	9.3	9.3	9.3
Максимальная мощность, кВт (мин ⁻¹)	60.0 (5000)	59.5 (5000)	59.5 (5000)
Максимальный крутящий момент, Нм (мин ⁻¹)	138.0 (3200)	129.5 (3600)	127.5 (4000)
Топливо	бензин с октановым числом не менее 95		
Система питания	распределенный впрыск топлива с электронным управлением		
Система впрыска (марка, тип)	ДААЗ, 2123-1144010, 2123-1144010-02 или 2123-1144010-04		ДААЗ, 21214-1144010
Воздушный фильтр (марка, тип)	ВАЗ, с сухим бумажным элементом		
Система зажигания	электронная		
Блок управления (марка, тип)	BOSCH, 2123-1411020-10 ИТЭЛМА, 2130-1411020-02		BOSCH, 21214-1411020-30; АВТЭЛ, 21214-1411020-31; ИТЭЛМА, 21214-1411020-32
Модуль зажигания (марка, тип)	МЗАТЭ-2, 42.3705; СОАТЭ, 042.3705; СЭПО, МЗ-21; ООО “Электроавтомат”, 52.3705; ПО “Север”, 53.3705		–
Катушка зажигания (марка, тип)	–		Bosch, F 000 ZS0 211
Свечи зажигания (марка, тип)	ЭЗ, А17ДВРМ или Ульяновск, А17ДВРМ или BRISK "SUPER", LR15YC-1, LR17YC-1		
Система выпуска и нейтрализации отработавших газов	основной и дополнительный глушители; нейтрализатор отработавших газов		
Основной глушитель (марка, тип)	ВАЗ, 2110-1200010-20		
Дополнительный глушитель (марка, тип)	ВАЗ, 2110-1200020-22 или 2110-1200020-80		
Нейтрализатор (марка, тип)	ВАЗ, 2110-1206010, 2110-1206010-10 или РОССКАТавто, 2110-1206010-01, 2110-1206010-11		

РОСС RU.MT02.E03063П1

Трансмиссия

	механическая
Сцепление (марка, тип)	ВАЗ, фрикционное, сухое, однодисковое, с гидравлическим приводом
Коробка передач (марка, тип)	ВАЗ, трехвальная, с ручным управлением
– число передач	вперед – 5, назад – 1
– передаточные числа	
	I - 3.667
	II - 2.100
	III - 1.361
	IV - 1.000
	V - 0.818
	3.X. - 3.526
Раздаточная коробка (марка, тип)	ВАЗ, с межосевым дифференциалом
– число передач	2
– передаточные числа	
	высшее - 1.200
	низшее - 2.135
Главная передача (марка, тип)	гипоидная
– передаточное число	3.9

Подвеска

- | | |
|------------|---|
| – передняя | независимая, пружинная, на поперечных рычагах, с гидравлическими телескопическими амортизаторами и стабилизатором поперечной устойчивости |
| – задняя | зависимая, пружинная, рычажная, с гидравлическими телескопическими амортизаторами |

Рулевое управление (марка, тип)

ВАЗ, рулевой механизм типа “глобоидальный червяк – двухгребневый ролик”, рулевой привод с гидроусилителем или без него

Тормозные системы

- | | |
|--------------|---|
| – рабочая | гидравлический двухконтурный привод с вакуумным усилителем, один контур на все колеса, второй – на передние; тормозные механизмы передних колес – дисковые, задних – барабанные |
| – запасная | каждый контур рабочей тормозной системы |
| – стояночная | механический (тросовый) привод к тормозным механизмам задних колес |

РОСС RU.MT02.E03063П1

Шины

– марка	–	–
– размер	175-16/6.95-16 или 175/80 R16	185/75 R16
– индекс несущей способности	85	92
– категория скорости	P, Q	Q

Дополнительное оборудование транспортного средства

люк в крыше, передняя решетка ограждения, подножки, держатель запасного колеса на двери задка, дополнительный отопитель для пассажиров заднего сидения

ВАЗ 213100 (213100-21, 213100-22, 213100-41, 213100-42)

Описание маркировки транспортного средства приведено в приложении № 2.
Общие виды транспортного средства на двух листах приведены в приложении № 3.

Руководитель органа по сертификации

.....
Б.В. Кисуленко
.....
подпись инициалы, фамилия

С.В. Пугачев

РОСС RU.MT02.E03063П1

Приложение № 2 к "одобрению типа транспортного средства"

ОПИСАНИЕ МАРКИРОВКИ ТРАНСПОРТНОГО СРЕДСТВА

1. Место расположения и форма знака соответствия:

На табличке изготовителя.

Знак соответствия выполнен по ГОСТ Р 50460-92 с указанием номера данного "одобрения типа транспортного средства".

2. Место расположения таблички изготовителя:

На передней поверхности средней стойки кузова, с правой стороны.

3. Место расположения идентификационного номера (VIN):

3.1. На табличке изготовителя.

3.2. На наклонной плоскости усилителя щитка передка, справа от таблички изготовителя.

3.3. На специальной накладке на задней панели пола за правой задней аркой или по центру.

4. Структура и содержание идентификационного номера (номеров) транспортных средств:

1	2	3	4	5	6	7	8	9	10	11	12	13	14	15	16	17
X	T	A	2	1	3	1	0	0	?	?	?	?	?	?	?	?

поз. 1 - 3: Международный идентификационный код изготовителя (WMI):
 "ХТА" – изготовитель ОАО "АВТОВАЗ", г. Тольятти, Российская Федерация.

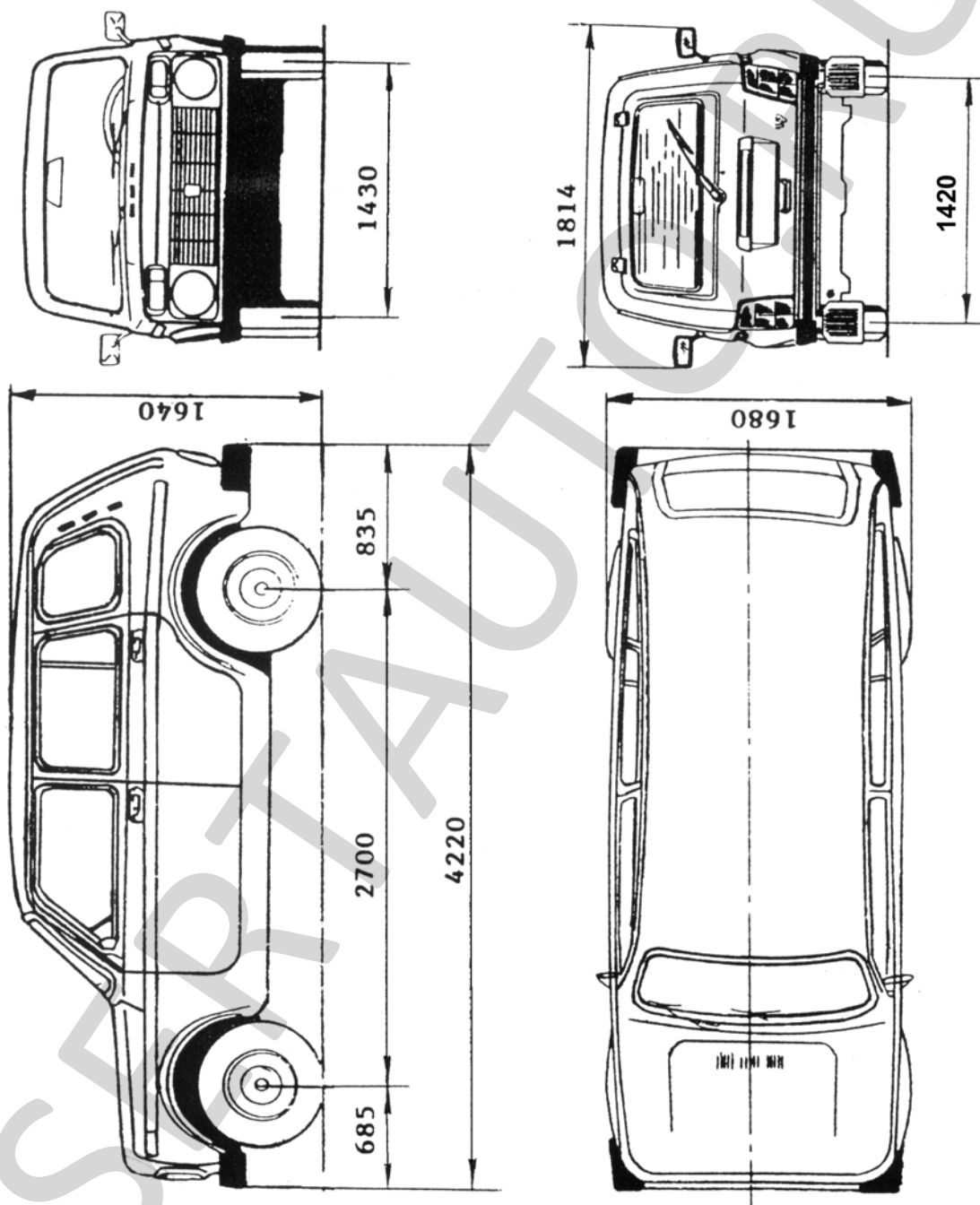
поз. 4 - 9: Тип транспортного средства.

поз. 10: Год выпуска согласно ГОСТ Р 51980-2002.

поз. 12 - 17: Производственный номер транспортного средства.

ГАБАРИТНЫЕ РАЗМЕРЫ

ВАЗ 213100-21, 213100-41



ГАБАРИТНЫЕ РАЗМЕРЫ

ВАЗ 213100-22, 213100-42

