

ОРГАН ПО СЕРТИФИКАЦИИ
Межотраслевой фонд "Сертификация автотранспорта САТР" ("САТР-ФОНД")
 № РОСС RU.0001.11MT02 от 10. 06. 2003 г.
 125480, г. Москва, ул. Героев Панфиловцев, 24 (тел. 454-42-27)

РОСС RU.MT02.E00983ПЗР1

26 декабря —
 2007

Марка транспортного средства **LADA**
 Тип транспортного средства **ВАЗ - 211300-21, ВАЗ - 211340, ВАЗ - 211400-21, ВАЗ - 211440, ВАЗ - 211500-21, ВАЗ - 211540 (LADA SAMARA)**
 Категория транспортного средства **M₁**
 Код ОКП **45 1421 - ВАЗ - 211300-21, ВАЗ - 211400-21, ВАЗ - 211500-21; 45 1431 - ВАЗ - 211540, ВАЗ - 211440, ВАЗ - 211340**
 Код VIN **ХТА2113?0..., ХТА2114?0..., ХТА2115?0..**
 Заявитель, изготовитель и его адрес **ОАО "АВТОВАЗ" - Волжский автомобильный завод, 445633, Самарская обл., г. Тольятти, Южное шоссе, 36, Российская Федерация**

ОБЩИЕ ХАРАКТЕРИСТИКИ ТРАНСПОРТНОГО СРЕДСТВА

Колесная формула / ведущие колеса 4 x 2 / передние
 Схема компоновки транспортного средства переднеприводная; расположение двигателя – переднее поперечное

<u>для модификаций:</u>	ВАЗ - 211300-21, ВАЗ - 211340	ВАЗ - 211400-21, ВАЗ - 211440	ВАЗ - 211500-21, ВАЗ - 211540
Тип кузова / количество дверей	цельнометаллический, несущего типа		
	хэтчбек / 3	хэтчбек / 5	седан / 4
Количество мест спереди / сзади	2 / 3		
Габаритные размеры, мм			
— длина	4122	4122	4330
— ширина	1650	1650	1650
— высота	1402	1402	1415
База, мм	2460		
Колея передних / задних колес, мм	1400 / 1370		
Масса снаряженного транспортного средства (по ОСТ 37.001.408-85), кг	975	985	1000
Полная масса транспортного средства, кг	1400	1410	1425

РОСС RU.MT02.E00983ПЗР1

для модификаций:	ВАЗ -211300-21, ВАЗ - 211340	ВАЗ-211400-21, ВАЗ - 211440	ВАЗ-211500-21, ВАЗ - 211540
Распределение полной массы:			
– на переднюю ось, кг	720	720	695
– на заднюю ось, кг	680	690	730
Допустимая полная масса прицепа, кг			
– прицеп без тормозов		300	
– прицеп с тормозами		750	

Двигатель (марка, тип)	ВАЗ-2111-73	ВАЗ-2111-80	ВАЗ-21114-12
	четырёхтактный, бензиновый		
	4, рядное		
- количество и расположение цилиндров	1499		1596
- рабочий объем, см ³	9.8		
- степень сжатия	56.4 (5200)		59.5 (5200)
Максимальная мощность, кВт (мин ⁻¹)	115.7 (2800-3200)		120.0 (2700)
Максимальный крутящий момент, Нм (мин ⁻¹)			
Топливо	бензин с октановым числом не менее 95		
Система питания	распределенный впрыск топлива с электронным управлением		
Система впрыска (марка, тип)	Bosch (ДААЗ), 1118-1144010 или АВТЭЛ, 1118-1144010-01	ДААЗ, 2111-1144010-10 или СОАТЭ, 2111-1144010-11 или АВТЭЛ, 2111-1144010-12	Bosch , 1118-1144010 или АВТЭЛ, 1118-1144010-01 или 1118-1144010-02
Воздушный фильтр (марка, тип)	ВАЗ, с сухим бумажным элементом 2112-1109010-10		
Система зажигания	электронная, со статическим распределителем		
Блок управления (марка, тип)	Bosch, 2111-1411020-90 или АВТЭЛ, 2111-1411020-91	Bosch, 2111-1411020-20-80 или АВТЭЛ, 2111-1411020-81 или ИТЭЛМА, 2111-1411020-82	Bosch , 21114-1411020-30 или АВТЭЛ, 21114-1411020-31 или ИТЭЛМА, 21114-1411020-32
Катушка зажигания (марка, тип)	Bosch, 2111-3705010 (F000ZS0 211) или МЗАТЭ-2, 2111-3705010-01 (4601.3705) или ПО «Север» 2111-3705010-02 (54.3705) или СОАТЭ 2111-3705010-03 (043.3705) или ИТЭЛМА, 2111-3705010-04		
Свечи зажигания (марка, тип)	ЭЗ или Ульяновск, А17ДВРМ или BRISK "SUPER", LR 15УС-1, LR 17УС-1 или Bosch, WR7DCX		

РОСС RU.MT02.E00983ПЗР1

для двигателей:	ВАЗ-2111-73	ВАЗ-2111-80	ВАЗ-21114-12
Система выпуска и нейтрализации отработавших газов	основной и дополнительный глушители, система нейтрализации отработавших газов		
Основной глушитель (марка, тип)	2110-1200010-51 (для ВАЗ-211300-21, ВАЗ-211400-21, ВАЗ-211340, ВАЗ-211440) 2110-1200010-61 (для ВАЗ-211500-21, ВАЗ-211540)		
Дополнительный глушитель (марка, тип)	ВАЗ, 2110-1200020-52	ВАЗ, 2110-1200020-10	ВАЗ, 2110-1200020-53
Нейтрализатор (марка, тип)	РОССКАТавто, 11183-1203008 или 11183-1203008-10	АВА, 2110-1206010-10	
		АВА, 2110-1206010 или РОССКАТавто, 2110-1206010-01	РОССКАТавто, 21101-1203008
		ООО "Металлопродукция" 2110-1206010-12	
		РОССКАТавто, 2110-1206010-11	

Трансмиссия**Сцепление** (марка, тип)

механическая

Коробка передач (марка, тип)

ВАЗ, сухое, однодисковое, с тросовым приводом

– число передач

ВАЗ, с ручным управлением

– передаточные числа

вперед-5, назад-1

I - 3.636

II - 1.950

III - 1.357

IV - 0.941

V - 0.784

З.Х. - 3.500

Главная передача (марка, тип)

цилиндрическая, косозубая

– передаточное число

3.7 или 3.9

Подвеска

– передняя

независимая, типа Макферсон, со стабилизатором поперечной устойчивости

– задняя

полузависимая, со продольными рычагами, упруго соединенными поперечной балкой, пружинная, с телескопическими гидравлическими амортизаторами

Рулевое управление (марка, тип)

ВАЗ, рулевой механизм типа “шестерня – рейка”, рулевой привод без усилителя

Тормозные системы

– рабочая

гидравлический двухконтурный привод с диагональным разделением контуров, с вакуумным усилителем; тормозные механизмы передних колес – дисковые, задних – барабанные

– запасная

каждый из контуров рабочей тормозной системы

– стояночная

механический (тросовый) привод к тормозным механизмам задних колес

РОСС RU.MT02.E00983ПЗР1

<u>Шины</u>	
– марка	–
– размер	175/70 R13
– индекс несущей способности	80
– категория скорости	T, H
	165/70 R13
	79
	S, T

Дополнительное оборудование
транспортного средства

по заказу: электростеклоподъемники, электроблокировка замков дверей, электропривод наружных зеркал, маршрутный компьютер, кондиционер (хладагент R-134A)

LADA **BA3 - 211300-21, BA3 - 211340, BA3 - 211400-21, BA3 - 211440, BA3 - 211500- 21, BA3 - 211540 (LADA SAMARA)**

Описание маркировки транспортного средства приведено в приложении № 2.
Общие виды транспортных средств приведены на 3 листах в приложении № 3.

Руководитель органа по сертификации

Б.В. Кисуленко

подпись

инициалы, фамилия

С.В. Пугачев

Действует с " 08 " декабря 2005 г.

08

декабря

2005 г.

РОСС RU.MT02.E00983ПЗР1

Приложение № 2 к "одобрению типа
транспортного средства"

ОПИСАНИЕ МАРКИРОВКИ ТРАНСПОРТНОГО СРЕДСТВА

1. Место расположения и форма знака соответствия:
На табличке изготовителя.
Знак соответствия выполнен по ГОСТ Р 50460-92 с указанием номера данного "одобрения типа транспортного средства".
2. Место расположения таблички изготовителя:
Под капотом, в задней части моторного отсека, на надставке щитка передка, с правой стороны.
3. Место расположения идентификационного номера (VIN):
 - 3.1. На табличке изготовителя.
 - 3.2. На опоре правой стойки передней подвески.
 - 3.3. В багажном отделении, на кронштейне крепления запасного колеса.
4. Структура и содержание идентификационного номера (номеров) транспортных средств:

1	2	3	4	5	6	7	8	9	10	11	12	13	14	15	16	17
X	T	A	2	1	1	?	?	0	?	?	?	?	?	?	?	?

поз. 1 - 3: Международный идентификационный код изготовителя (код WMI):
ХТА – ОАО "АВТОВАЗ", г. Тольятти, Российская Федерация

поз. 4 - 9: Обозначение типа транспортного средства:
211300, 211400, 211500, 211340, 211440, 211540

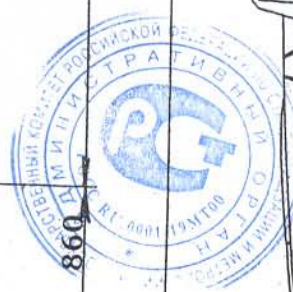
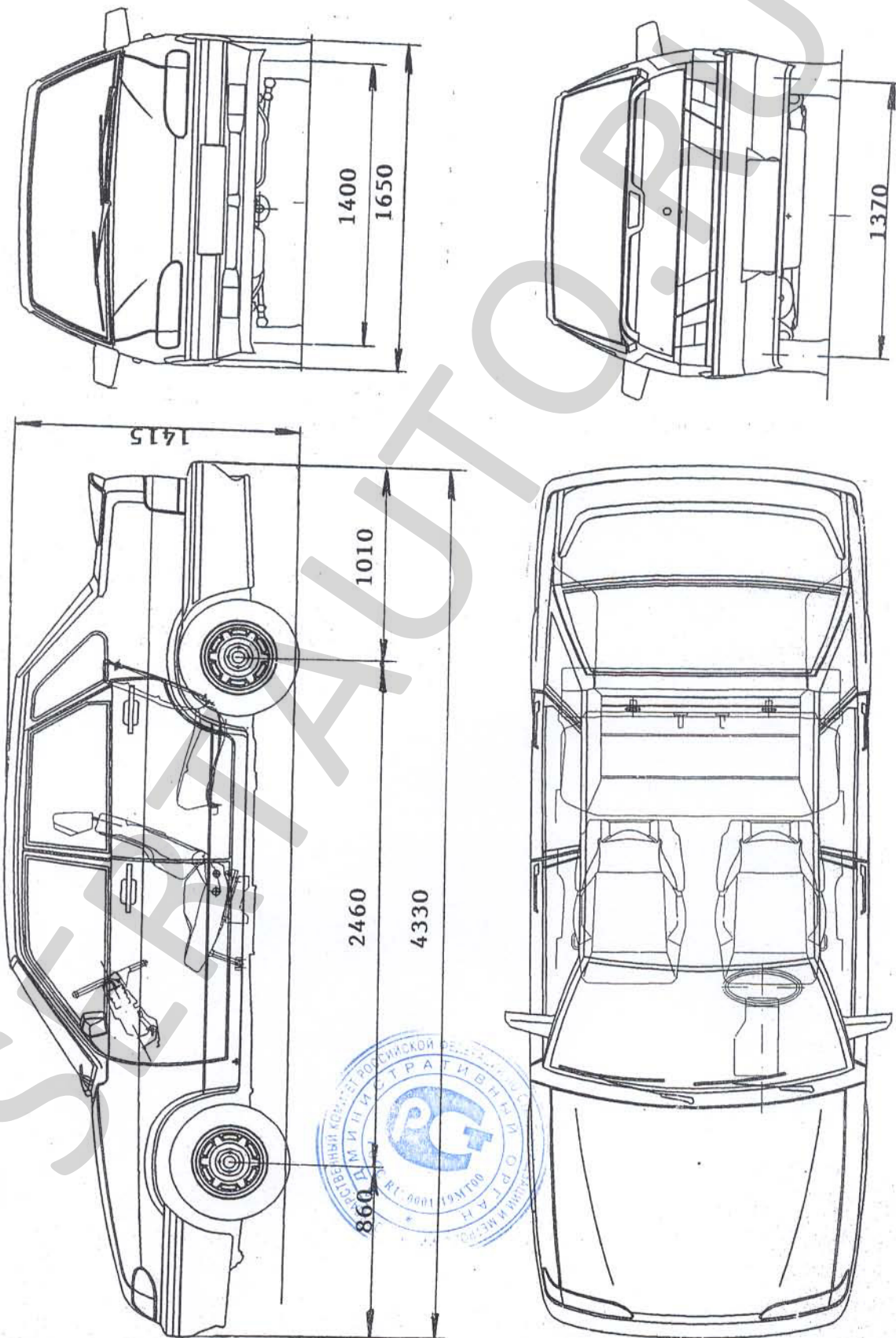
поз. 10: Год выпуска согласно ОСТ 37.001.269-96

поз. 11 - 17: Производственный номер транспортного средства

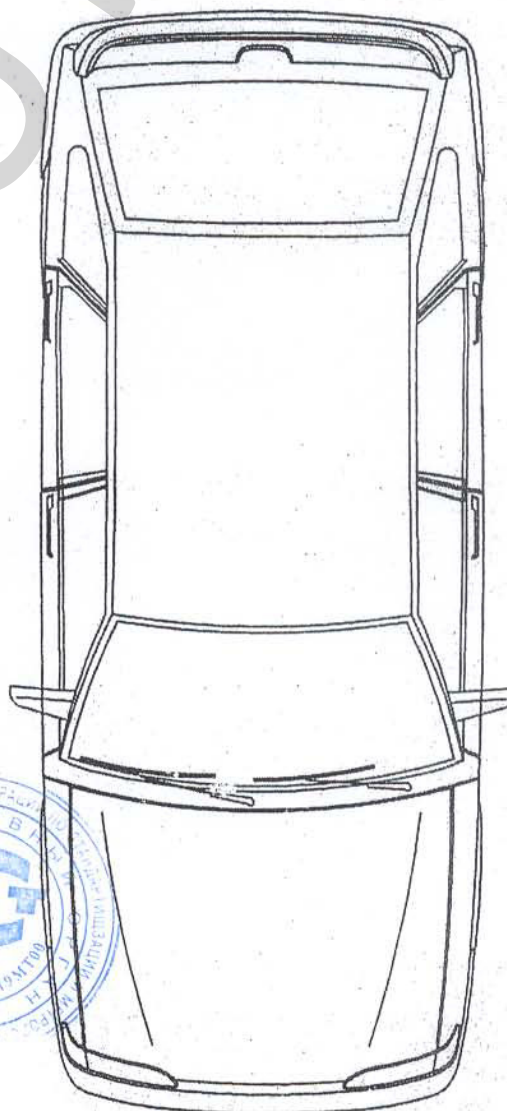
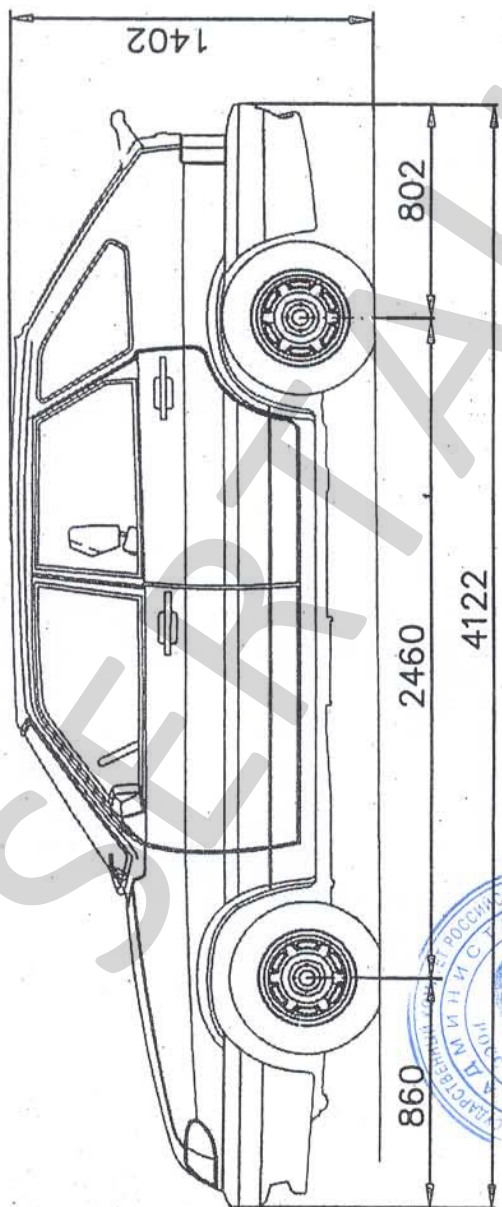
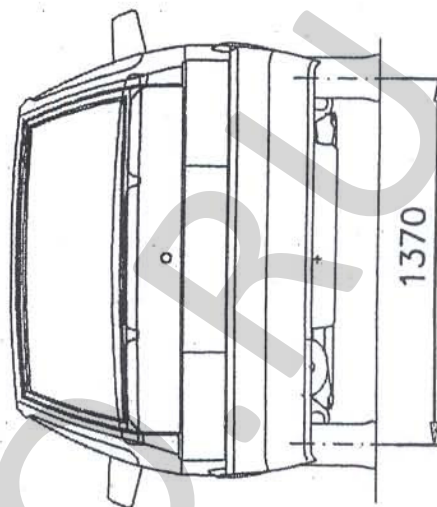
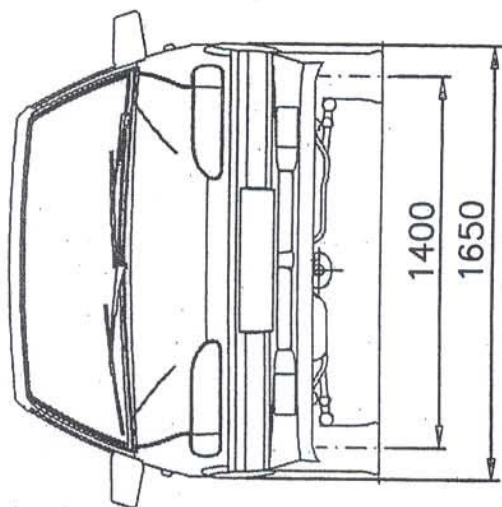
ГАБАРИТНЫЕ РАЗМЕРЫ

ВАЗ-2115, СХ-1

Тип: 211500 и модификации



ВАЗ-2114, СХ-1
ГАБАРИТНЫЕ РАЗМЕРЫ
Тип: 211400 и модификации



ВАЗ-2113, СХ-1
ГАБАРИТНЫЕ РАЗМЕРЫ
Тип: 211300 и модификации

