

ОРГАН ПО СЕРТИФИКАЦИИ
Фонд «Сертификация коммунальных машин»
(Центр сертификации продукции строительного,
дорожного и коммунального машиностроения)
№ РОСС RU.0001.11MT15 от 24.05.2006 г.
Россия, 192148, Санкт-Петербург, ул. Седова, 13. Телефон/факс: (812) 567-43-05

РОСС RU.MT15.E01774

31 декабря 8

Марка транспортного средства	—
Тип транспортного средства	ЭД 403Д
Модификации	—
Коммерческое наименование	Машина дорожная комбинированная ЭД 403Д
Шасси транспортного средства	АМУР-531310
Категория транспортного средства	N₂
Код ОКП	48 5332
Код VIN	Х0К48301080001064
Экологический класс	2
Заявитель, изготовитель и его адрес	ОАО "Амурдормаш" Россия, 676721, п. Прогресс Амурской обл., ул. Набережная, 14

ОБЩИЕ ХАРАКТЕРИСТИКИ ТРАНСПОРТНОГО СРЕДСТВА

Колесная формула / ведущие колеса	4 × 2 / задние
Схема компоновки транспортного средства	капотная; расположение двигателя – переднее продольное; в передней части транспортного средства может быть установлен плужный отвал или поворотные сопла поливомоечного оборудования; в межбазовом пространстве – щеточное оборудование или без него
Назначение транспортного средства	в зимний период – для очистки дорожных покрытий от свежеснегавшего снега, а так же для распределения (посыпки) инертных материалов или антигололедных реагентов на поверхности дорожных покрытий; в летний период – для мойки и поливки дорожных покрытий, для мойки прилотовочной полосы

РОСС RU.MT15.E01774

Исполнение загрузочного пространства	цельнометаллическая цистерна поливомоечного оборудования или цельнометаллический кузов распределяющего оборудования
Кабина	цельнометаллическая, двухдверная, трехместная
Габаритные размеры, мм	
- длина	6800 – 8900
- ширина	2500 – 2790
- высота	2775
База, мм	3800
Колея передних / задних колес, мм	1930 / 1850
Масса снаряженного транспортного средства, кг (по ОСТ 37.001.408-85)	4700 – 5300
Полная масса транспортного средства, кг	11000
- на переднюю ось	3000
- на заднюю тележку	8000
Допустимая полная масса прицепа, кг	буксировка прицепа не предусмотрена
Двигатель (марка, тип)	
	АМУР, 456.10, четырехтактный, бензиновый
- количество и расположение цилиндров	8, V-образное
- рабочий объем, см ³	6000
- степень сжатия	7,1
- максимальная мощность, кВт (мин ⁻¹)	110 (3200)
- максимальный крутящий момент, Нм (мин ⁻¹)	402 (1800-2000)
Топливо	бензин с октановым числом не менее 76
Система питания	
	карбюраторная
Карбюратор (марка, тип)	К-88АТ или К-96
Воздушный фильтр (марка, тип)	ВМ-16 или ВМ-21, инерционно-масляного типа
Система зажигания	
	бесконтактно-транзисторная
Датчик-распределитель (марка, тип)	МЗАТЭ-2, 6851.3706
Катушка зажигания (марка, тип)	МЗАТЭ-2, 27.3705
Свечи зажигания (марка, тип)	ЭЗАЗС, А11

РОСС RU.MT15.E01774

Система выпуска и нейтрализации отработавших газов	один глушитель; нейтрализатор отработавших газов
Глушитель (марка, тип)	ЛААЗ, 4331-1201010-31 или 130-1201010Б
Нейтрализатор (марка, тип)	ООО "НПП ЭкоНАМИ", 21.1206010
Трансмиссия	механическая
Сцепление (марка, тип)	сухое, однодисковое, с гидравлическим приводом
Коробка передач (марка, тип)	СААЗ-130, с ручным управлением
- число передач	вперед - 5, назад - 1
- передаточные числа	I – 7,44 II – 4,10 III – 2,29 IV – 1,47 V – 1,00 3.X. – 7,09
Главная передача (марка, тип)	одинарная, гипоидная или двойная, коническо-цилиндрическая
- передаточное число	6,33 или 6,32
Подвеска:	
- передняя	зависимая, на двух продольных полуэллиптических рессорах, с телескопическими гидравлическими амортизаторами
- задняя	зависимая, на двух продольных полуэллиптических рессорах, с двумя дополнительными рессорами
Рулевое управление (марка, тип)	рулевой привод с гидроусилителем; рулевой механизм типа "винт - шариковая гайка - рейка - сектор"
Тормозные системы:	
- рабочая	пневматический двухконтурный привод с разделением на контуры по осям, с АБС; тормозные механизмы всех колес – барабанные
- стояночная	привод от пружинных энергоаккумуляторов к тормозным механизмам задних колес
- запасная	каждый контур рабочей тормозной системы
Специальные световые сигналы	проблесковый маяк

РОСС RU.MT15.E01774

Шины:

- марка	ВИ-244
- размер	9,00R20
- индекс несущей способности	136/133
- категория скорости	J

Оборудование технологическое:

Вместимость цистерны технологическая, м ³	5,6
Максимальная ширина обрабатываемой полосы, м	
- при мойке	8,5
- при поливке	20,0
Ширина рабочей зоны, м	
- плуга	2,5 ± 0,2
- щетки	2,3 ± 0,2
- посыпки	4 – 7

При проезде ЭД 403Д по автомобильным дорогам общего пользования, а также по улицам городов и населенных пунктов должны быть выполнены требования "Инструкции по перевозке крупногабаритных и тяжеловесных грузов автомобильным транспортом по дорогам Российской Федерации".

Действие данного "Одобрения типа транспортного средства" распространяется на машину дорожную комбинированную ЭД 403Д (единичное изделие) с номером VIN: X0K48301080001064, изготовленную на шасси АМУР-531310 с идентификационным номером 53131070015089, выпущенном в 2007 году по «Заключению...» № 8/1-07 от 28.05.2007г.

ЭД 403Д

Описание маркировки транспортного средства приведено в приложении № 2.
Общие виды транспортного средства на 2 с. приведены в приложении № 3.

В. И. Колычев

С. В. Пугачев

Действует с "04" апреля 2008г.

РОСС RU.MT15.E01774

Приложение № 2 к «одобрению
типа транспортного средства»**ОПИСАНИЕ МАРКИРОВКИ ТРАНСПОРТНОГО СРЕДСТВА**

1. Место расположения и форма знака соответствия:

На табличке изготовителя.

Знак соответствия выполнен по ГОСТ Р 50460-92 с указанием номера данного "Одобрения типа транспортного средства".

2. Место расположения таблички изготовителя:

В нижней части задней стойки проема правой двери кабины.

3. Место расположения идентификационного номера (код VIN):

3.1. На табличке изготовителя.

3.2. На надрамнике, в передней части, справа по ходу движения.

4. Структура и содержание идентификационного номера (номеров) транспортных средств:

1	2	3	4	5	6	7	8	9	10	11	12	13	14	15	16	17
X	0	K	4	8	3	0	1	0	8	0	0	0	1	0	6	4

поз. 1 – 3: *международный идентификационный код изготовителя (WMI):
X0K – код изготовителя ОАО «Амурдормаш»;*

поз. 4 - 9: *описательная часть идентификационного номера (VDS):
483010 - ЭД 403Д - в сборе;*

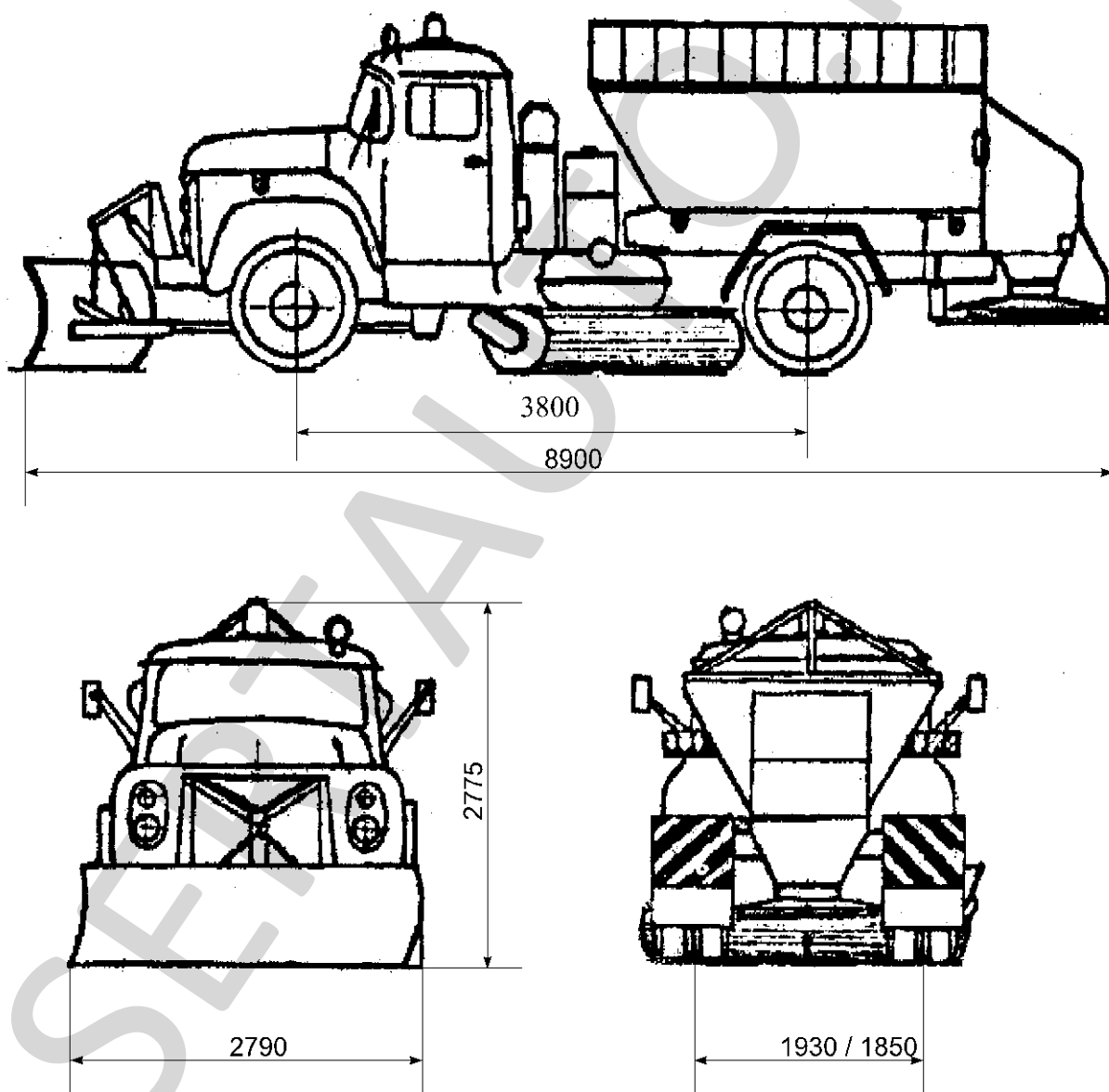
поз. 10 – 17: *указательная часть идентификационного номера), где:*

поз. 10: *8 – код года выпуска согласно ГОСТ Р 51980-2002;*

поз. 11 - 17: *0001064 – производственный номер транспортного средства.*

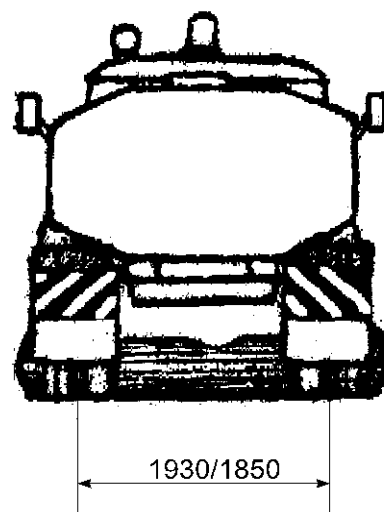
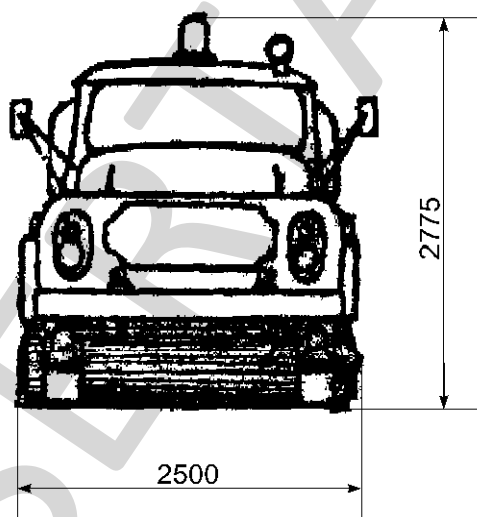
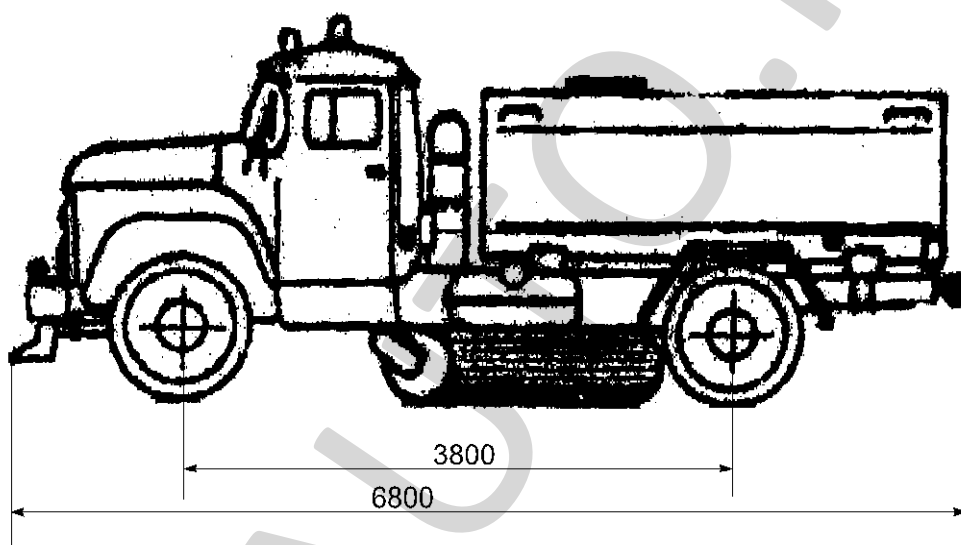
РОСС RU.MT15.E01775

Приложение № 3 к "одобрению
типа транспортного средства



ЭД 403Д

РОСС RU.MT15.E01775

Приложение № 3 к "одобрению
типа транспортного средства

ЭД 403Д