

ОРГАН ПО СЕРТИФИКАЦИИ
Межотраслевой фонд "Сертификация автотранспорта САТР" ("САТР-ФОНД")
 № РОСС RU.0001.11MT02 от 10.06.2003 г.
 125480, г. Москва, ул. Героев Панфиловцев, 24 (тел. 454-42-27)

РОСС RU.MT02.E04001

26 октября _____
 2007

Марка транспортного средства **ИЖ**
 Тип транспортного средства **2126 (2126-35, 2126-36),
 21261 (21261-35, 21261-36)**
 Категория транспортного средства **M₁**
 Код ОКП **45 1421 (для мод. 2126-35, 21261-35),
 45 1431 (для мод. 2126-36, 21261-36)**
 Код VIN **ХТК212600..., ХТК212610...**
 Заявитель, изготовитель и его адрес **ОАО "ИЖАВТО", 426060, г. Ижевск, ул. Автозаводская, 5,
 Российская Федерация**

ОБЩИЕ ХАРАКТЕРИСТИКИ ТРАНСПОРТНОГО СРЕДСТВА

Колесная формула / ведущие колеса **4 x 2 / задние**
 Схема компоновки транспортного средства **классическая;
 расположение двигателя – переднее продольное**

для модификаций:

	2126-??	21261-??
Тип кузова / количество дверей	цельнометаллический, несущего типа	
	хэтчбек / 5	универсал / 5
Количество мест спереди / сзади	2 / 3	
Габаритные размеры, мм		
– длина	4053	
– ширина	1660	
– высота	1450	1529
База, мм	2470	
Колея передних / задних колес, мм	1390 / 1370	
Масса снаряженного транспортного средства, кг (по ОСТ 37.001.408-85)	980	1000

РОСС RU.MT02.E04001

для модификаций:	2126-??	21261-??
Полная масса транспортного средства, кг	1380	1400
Масса, приходящаяся		
– на переднюю ось, кг	640	650
– на заднюю ось, кг	740	750
Допустимая полная масса прицепа, кг		
– прицеп без тормозов		300
– прицеп с тормозами		600
для модификаций:	2126-35, 21261-35	2126-36, 21261-36
Двигатель (марка, тип)	ВАЗ-2104	ВАЗ-21067
	четырёхтактный, бензиновый	
	4, рядное	
– количество и расположение цилиндров		
– рабочий объем, см ³	1452	1568
– степень сжатия	8.5	
Максимальная мощность, кВт (мин ⁻¹)	53.7 (5000)	54.5 (5000)
Максимальный крутящий момент, Нм (мин ⁻¹)	111 (4000)	116 (3500)
Топливо	бензин с октановым числом не менее 92	
Система питания	распределенный впрыск топлива	
Блок управления (марка, тип)	М 1.5.4., СП Bosch-Саратов или Январь 5.1.3, АВТЭЛ (г. Калуга)	Январь 5.1.3, АВТЭЛ (г. Калуга)
Воздушный фильтр (марка, тип)	ВАЗ-21214-1109010 (ВАЗ-2123-1109010), с сухим бумажным элементом	
Система зажигания	электронная, бесконтактная	
Модуль зажигания (марка, тип)	2112-3705010-02, ЗАО "МЗАТЭ-2" (г. Москва)	
Свечи зажигания (марка, тип)	А17ДВРМ	
Система выпуска и нейтрализации отработавших газов	основной и дополнительный глушители и нейтрализатор	
Нейтрализатор (марка, тип)	ВАЗ, 2110-1206010 (АВА) или 2110-1206010-01 (Роскат Авто)	
Дополнительный глушитель (марка, тип)	ИЖ, 2126-1202010-11	
Основной глушитель (марка, тип)	ИЖ, 2126-1201010-11	
Трансмиссия	механическая	
Сцепление (марка, тип)	сухое, однодисковое, с гидравлическим приводом	
Коробка передач (марка, тип)	с ручным управлением	
	ИЖ, 2126-1700010	ВАЗ, 21074-1700010
– число передач	вперед – 5, назад – 1	
– передаточные числа		
	I -	3.667
	II -	2.100
	III -	1.361
	IV -	1.000
	V -	0.819
	3.X. -	3.526
Главная передача (марка, тип)	ИЖ, одинарная, гипoidная	
– передаточное число	3.9	

РОСС RU.MT02.E04001

Подвеска

- передняя независимая, пружинная, типа МакФерсон, со стабилизатором поперечной устойчивости
- задняя зависимая, пружинная, рычажная, с гидравлическими амортизаторами

Рулевое управление (марка, тип)

ИЖ, рулевой механизм “шестерня - рейка”, рулевой привод без усилителя

Тормозные системы

- рабочая (марка, тип) гидравлическая, двухконтурная, с диагональным разделением на контуры, с вакуумным усилителем; тормозные механизмы передних колес – дисковые, задних – барабанные
- запасная (марка, тип) каждый из контуров рабочей тормозной системы
- стояночная (марка, тип) механический привод (тросовый) к тормозным механизмам задних колес

Шины

– марка	—	
– размер	165/80 R13	175/70 R13
– индекс несущей способности	82	82
– категория скорости	S	S, T, H

**ИЖ 2126 (2126-35, 2126-36),
21261 (21261-35, 2126-36)**

Описание маркировки транспортного средства приведено в приложении № 2.
Общие виды транспортного средства приведены на 2 листах в приложении № 3.

Руководитель органа по сертификации

Б.В. Кисуленко

подпись

инициалы, фамилия

С.В. Пугачев

РОСС RU.MT02.E04001

Приложение № 2 к "одобрению типа транспортного средства"

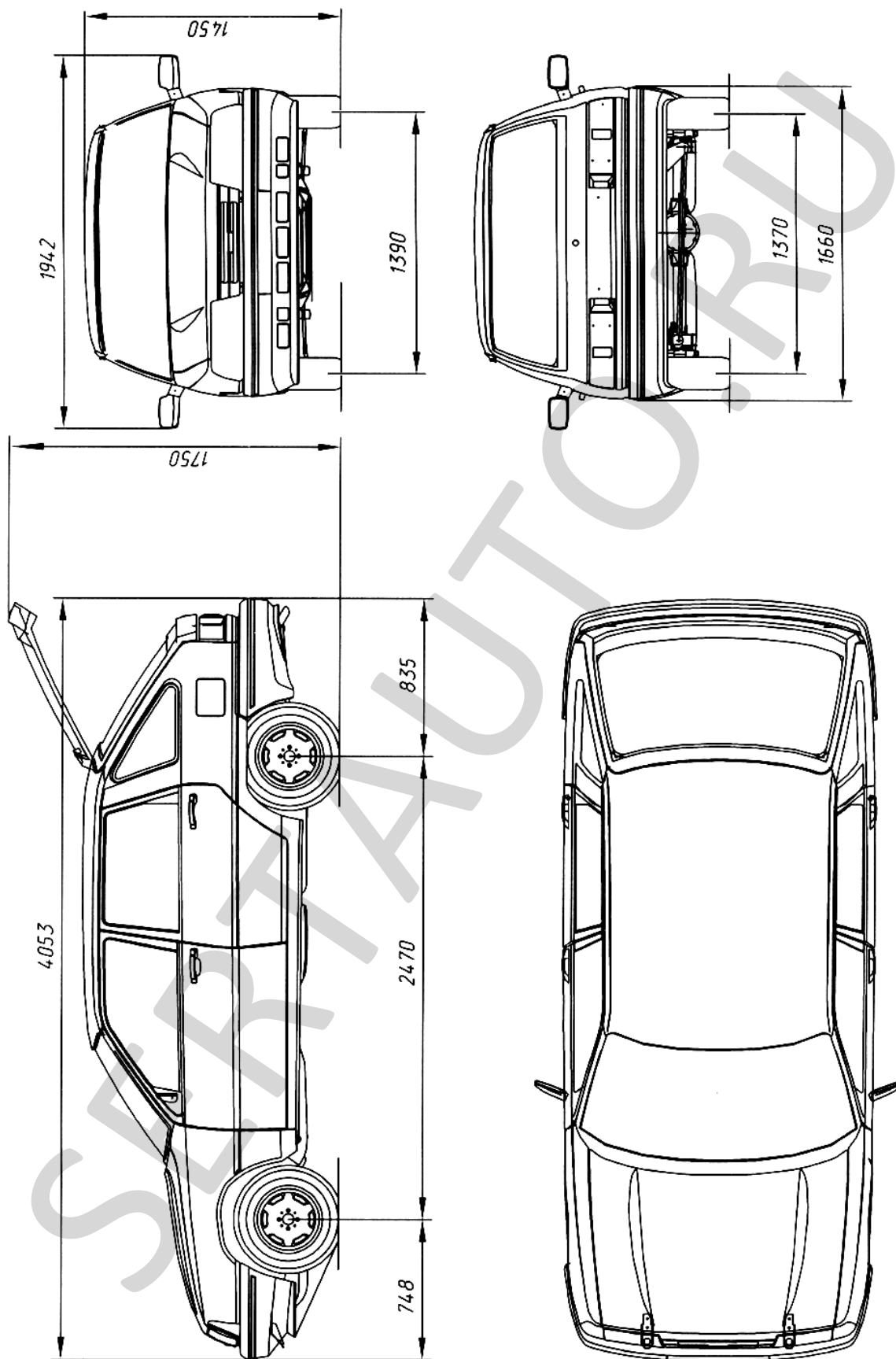
ОПИСАНИЕ МАРКИРОВКИ ТРАНСПОРТНОГО СРЕДСТВА

1. Место расположения и форма знака соответствия:
На табличке изготовителя.
Знак соответствия выполнен по ГОСТ Р 50460-92 с указанием номера данного "одобрения типа транспортного средства".
2. Место расположения таблички изготовителя:
На приварной панели бруса щита радиатора, справа по ходу движения автомобиля.
3. Место расположения идентификационного номера (VIN):
 - 3.1. На табличке изготовителя.
 - 3.2. На основании опоры правой стойки передней подвески.
 - 3.3. На планке крепления левого ремня безопасности, под задним сиденьем.
4. Структура и содержание идентификационного номера (номеров) транспортных средств:

1	2	3	4	5	6	7	8	9	10	11	12	13	14	15	16	17
X	T	K	2	1	2	6	?	0	?	?	?	?	?	?	?	?

- поз. 1 - 3: Международный идентификационный код изготовителя (WMI):
ХТК – ОАО "ИЖАВТО", Российская Федерация.
- поз. 4 - 9: Тип транспортного средства:
212600 – для модификаций 2126-35, 2126-36,
212610 – для модификации 21261-35, 21261-36.
- поз. 10: Обозначение года выпуска согласно ОСТ 37.001.269-96.
- поз. 11 - 17: Производственный номер транспортного средства

ИЖ 2126 (2126-35, 2126-36)



ИЖ 21261 (21261-35, 21261-36)

