

ОРГАН ПО СЕРТИФИКАЦИИ
Межотраслевой фонд "Сертификация автотранспорта САТР" ("САТР-ФОНД")
№ РОСС RU.0001.11MT02 от 10.06.2003 г.
125480, г. Москва, ул. Героев Панфиловцев, 24 (тел. 454-42-27)

РОСС RU.MT02.E04299

01 июля _____
2006

| | |
|---|--|
| Марка транспортного средства | ВАЗ |
| Тип транспортного средства | 210410, 21041P1, 21041P2, 210430, 21043P1, 21043P2, 210600, 2106P1, 2106P2, 210650, 21065P1, 21065P2, 210610, 21061P1, 21061P2 (мод. 210...P? – для инвалидов, см. Приложение № 4 на 1 листе к "одобрению типа транспортного средства") |
| Категория транспортного средства | M₁ |
| Код ОКП | 45 1421 (21043..., 21061...) 45 1431 (21041..., 21060..., 21065...) |
| Код VIN | ХТК2104?0..., ХТК2106?0... |
| Заявитель, изготовитель и его адрес | ОАО "ИЖАВТО", 426060, г. Ижевск, ул. Автозаводская, 5, Российская Федерация |
| Поставщик комплектов для сборки и его адрес | ОАО "АВТОВАЗ" - Волжский автомобильный завод, 445633, Самарская обл., г. Тольятти, Южное шоссе, 36, Российская Федерация |

ОБЩИЕ ХАРАКТЕРИСТИКИ ТРАНСПОРТНОГО СРЕДСТВА

| | |
|---|--|
| Колесная формула / ведущие колеса | 4 x 2 / задние |
| Схема компоновки транспортного средства | классическая, расположение двигателя – переднее продольное |
| Тип кузова / количество дверей | несущий, седан (ВАЗ 2106...) / 4, универсал (ВАЗ 2104...) / 5 |
| Количество мест спереди / сзади | 2 / 3 |

РОСС RU.MT02.E04299

| для модификаций: | 2104... | 21060..., 21061... | 21065... |
|--|---------|--------------------|----------|
| Габаритные размеры, мм | | | |
| – длина | 4115 | 4166 | 4052 |
| – ширина | | 1620 | |
| – высота | 1443 | 1446 | |
| База, мм | | 2424 | |
| Колея передних / задних колес, мм | | 1365 / 1321 | |
| Масса снаряженного транспортного средства, кг (по ОСТ 37.001.408-85) | 1065 | | 1060 |
| Полная масса транспортного средства, кг | 1510 | | 1460 |
| Полная масса, приходящаяся | | | |
| – на переднюю ось, кг | 620 | | 665 |
| – на заднюю ось, кг | 890 | | 795 |
| Допустимая полная масса прицепа, кг | | | |
| – прицеп без тормозов | | 300 | |
| – прицеп с тормозами | | 600 | |

| для модификаций: | 21043..., 21061... | 21041..., 21060..., 21065... |
|---|--|------------------------------|
| Двигатель (марка, тип) | ВАЗ-2103 | ВАЗ-2106 |
| – количество и расположение цилиндров | четырехтактный, бензиновый 4, рядное | |
| – рабочий объем, см ³ | 1451 | 1568 |
| – степень сжатия | 8.5 | |
| Максимальная мощность, кВт (мин ⁻¹) | 52.5 (5600) | 54.8 (5600) |
| Максимальный крутящий момент, Нм (мин ⁻¹) | 110 (3400) | 120 (3000) |
| Топливо | бензин с октановым числом не менее 91 | |
| Система питания | карбюраторная | |
| Карбюратор (марка, тип) | ДААЗ, 2107-1107010, 2107-1107010-20 или 21041-1107010-20 | |
| Воздушный фильтр (марка, тип) | ВАЗ, 2105-1109010, с сухим бумажным элементом | |
| Система зажигания | контактная | |
| Распределитель (марка, тип) | МЗАТЭ-2, 30.3706, или СОАТЭ, 030.3706 | |
| Катушка зажигания (марка, тип) | МЗАТЭ-2, Б117А или СОАТЭ, Б117А-11 | |
| Свечи зажигания (марка, тип) | ЭЗ, Ульяновск, А17ДВРМ или BRISK "SUPER", LR15YC | |

РОСС RU.MT02.E04299

| для модификаций: | 21043..., 21061... | 21041..., 21060..., 21065... |
|---|--|--|
| Система выпуска и нейтрализации отработавших газов | основной и дополнительный глушители, система нейтрализации отсутствует | |
| Основной глушитель (марка, тип) | ВАЗ, 2106-1201005-70 или ОАО "Курганмашзавод", 391.1201005 | ВАЗ, 2106-1201005 или ОАО "Курганмашзавод", 39.1201005 |
| Дополнительный глушитель (марка, тип) | ВАЗ, 2103-1202005 или ОАО "Курганмашзавод", 39.1202005 | |

Трансмиссия

| | |
|--------------------------------------|---|
| | механическая |
| Сцепление (марка, тип) | ВАЗ, сухое, однодисковое, с гидравлическим приводом |
| Коробка передач (марка, тип) | ВАЗ, с ручным управлением, полностью синхронизированная |
| – число передач | вперед – 5, назад – 1 |
| – передаточные числа | |
| | I - 3.667 |
| | II - 2.100 |
| | III - 1.361 |
| | IV - 1.000 |
| | V - 0.818 |
| | 3.X - 3.526 |
| Главная передача (марка, тип) | гипоидная |
| – передаточное число | 3.9 |

Подвеска

| | |
|------------|--|
| – передняя | независимая, пружинная, рычажная, с гидравлическими телескопическими амортизаторами, со стабилизатором поперечной устойчивости |
| – задняя | зависимая, пружинная, рычажная, с гидравлическими телескопическими амортизаторами |

| | |
|---|--|
| <u>Рулевое управление</u> (марка, тип) | рулевой привод без усилителя; рулевой механизм типа “глобоидальный червяк-двухгребневый ролик” |
|---|--|

Тормозные системы

| | |
|---------------------------|---|
| – рабочая (марка, тип) | гидравлическая, двухконтурная, с разделением на контуры по осям, с вакуумным усилителем; тормозные механизмы передних колес - дисковые, задних - барабанные |
| – запасная (марка, тип) | каждый контур рабочей тормозной системы |
| – стояночная (марка, тип) | механический (тросовый) привод тормозных механизмов задних колес |

РОСС RU.MT02.E04299

| <u>Шины</u> | | | |
|------------------------------|------------|------------|------------|
| – марка | – | – | – |
| – размер | 165/70 R13 | 165/80 R13 | 175/70 R13 |
| – индекс несущей способности | 79 | 82 | 82 |
| – категория скорости | S, T | S, T | S, T, H |

Дополнительное оборудование
транспортного средства

для мод. 210...P1 - устройство ручного управления тормозом или сцеплением и подачей топлива для инвалидов с нарушением функции одной ноги,
для мод. 210...P2 - устройство ручного управления тормозом, сцеплением и подачей топлива для инвалидов с нарушением функции обеих ног

**ВАЗ 210410, 21041P1, 21041P2, 210430, 21043P1, 21043P2,
210600, 2106P1, 2106P2, 210650, 21065P1, 21065P2,
210610, 21061P1, 21061P2**

Описание маркировки транспортного средства приведено в приложении № 2.
Общие виды транспортного средства на 3 листах приведены в приложении № 3.

Руководитель органа по сертификации

подпись

Б.В. Кисуленко
инициалы, фамилия

С.В. Пугачев

Действует с " 01 " июля 2005 г.

РОСС RU.MT02.E04299

Приложение № 2 к "одобрению типа транспортного средства"

ОПИСАНИЕ МАРКИРОВКИ ТРАНСПОРТНОГО СРЕДСТВА

1. Место расположения и форма знака соответствия:
На табличке изготовителя.
Знак соответствия выполнен по ГОСТ Р 50460-92 с указанием номера данного "одобрения типа транспортного средства".
2. Место расположения таблички изготовителя:
Под капотом на коробке воздухопритока.
3. Место расположения идентификационного номера (VIN):
 - 3.1. На табличке изготовителя.
 - 3.2. Под капотом, справа от таблички изготовителя, на коробке воздухопритока.
 - 3.3. В багажном отделении, слева, на соединителе арки колеса (для мод. ВАЗ 2106...) или в багажном отделении в центре на усилителе панели пола (для мод. ВАЗ 2104...).
4. Структура и содержание идентификационного номера (номеров) транспортных средств:

| | | | | | | | | | | | | | | | | |
|---|---|---|---|---|---|---|---|---|----|----|----|----|----|----|----|----|
| 1 | 2 | 3 | 4 | 5 | 6 | 7 | 8 | 9 | 10 | 11 | 12 | 13 | 14 | 15 | 16 | 17 |
| X | T | K | 2 | 1 | 0 | ? | ? | 0 | ? | ? | ? | ? | ? | ? | ? | ? |

поз. 1 - 3: Международный идентификационный код изготовителя (WMI):
"ХТК" – ОАО "ИЖАВТО", Российская Федерация.

поз. 4 - 9: Обозначение типа транспортного средства:

"210410" – 21041...;

"210430" – 21043...;

"210600" – 21060...;

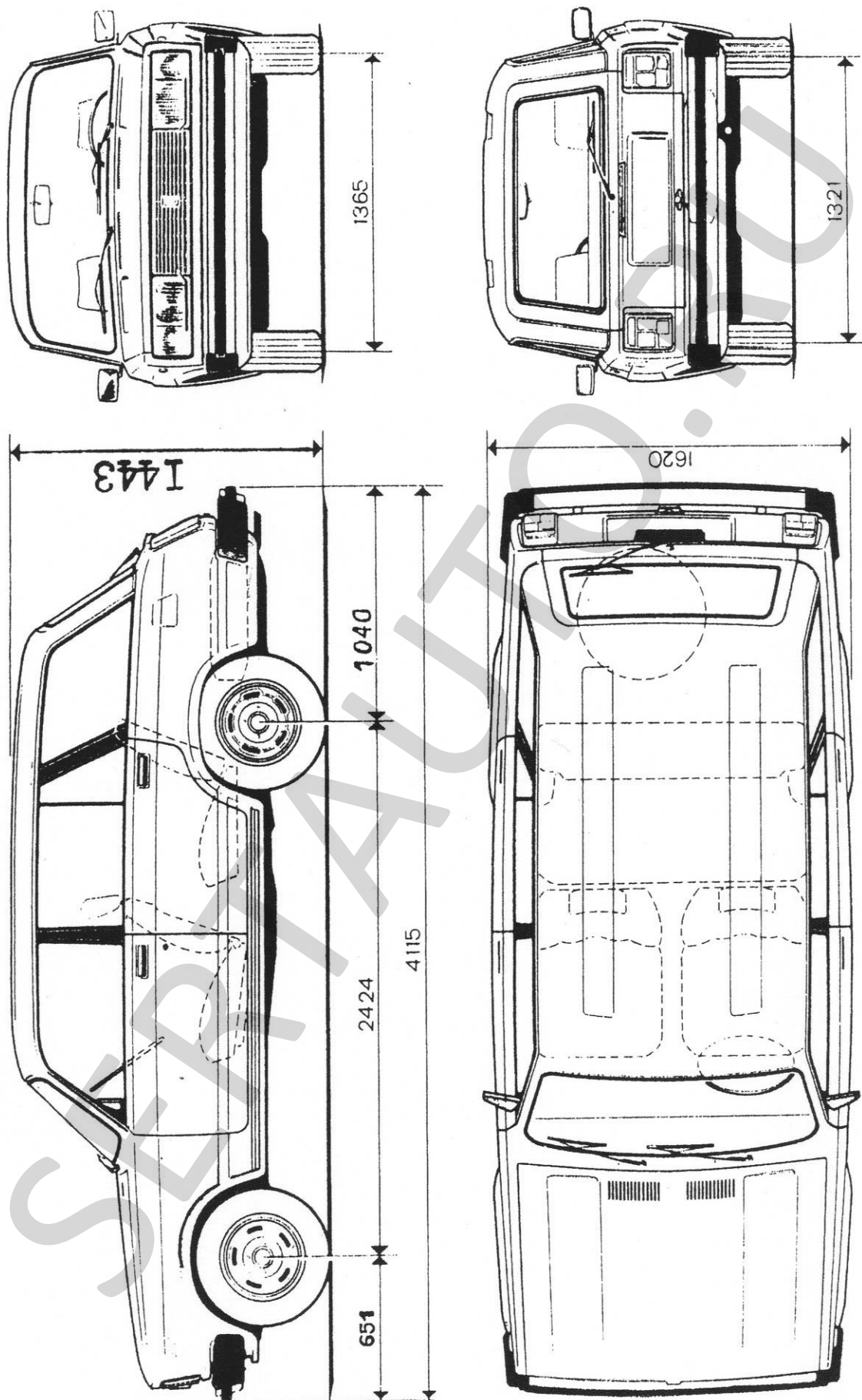
"210650" – 21065...;

"210610" – 21061....

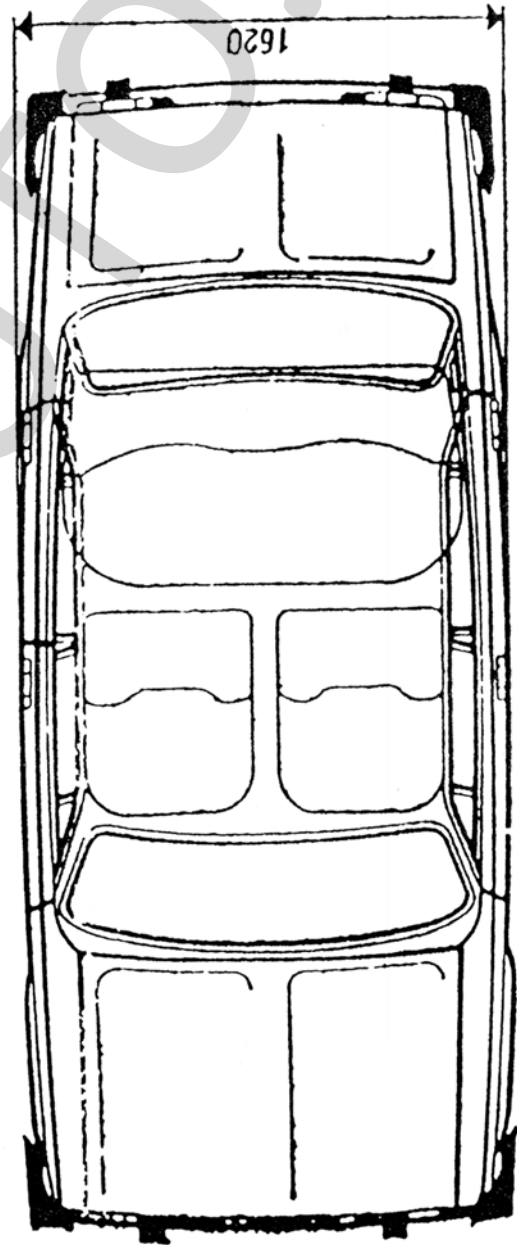
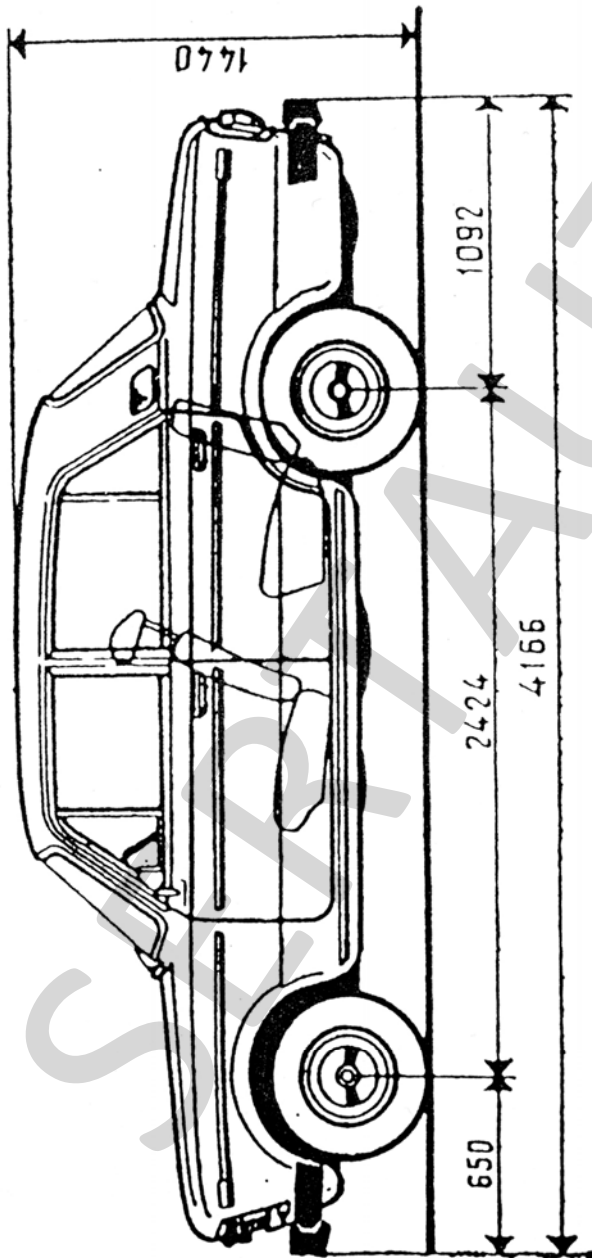
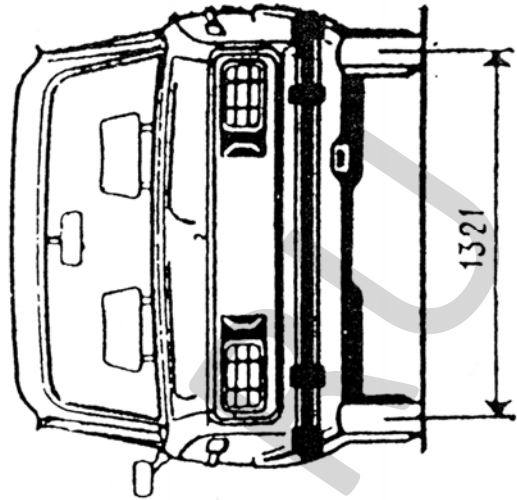
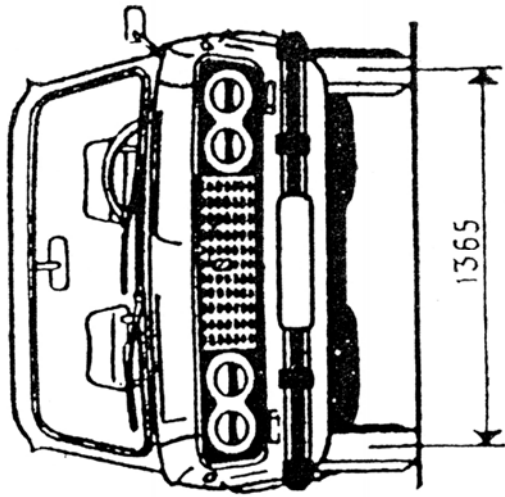
поз. 10: Год выпуска согласно ОСТ 37.001.269-96.

поз. 11 - 17: Производственный номер транспортного средства.

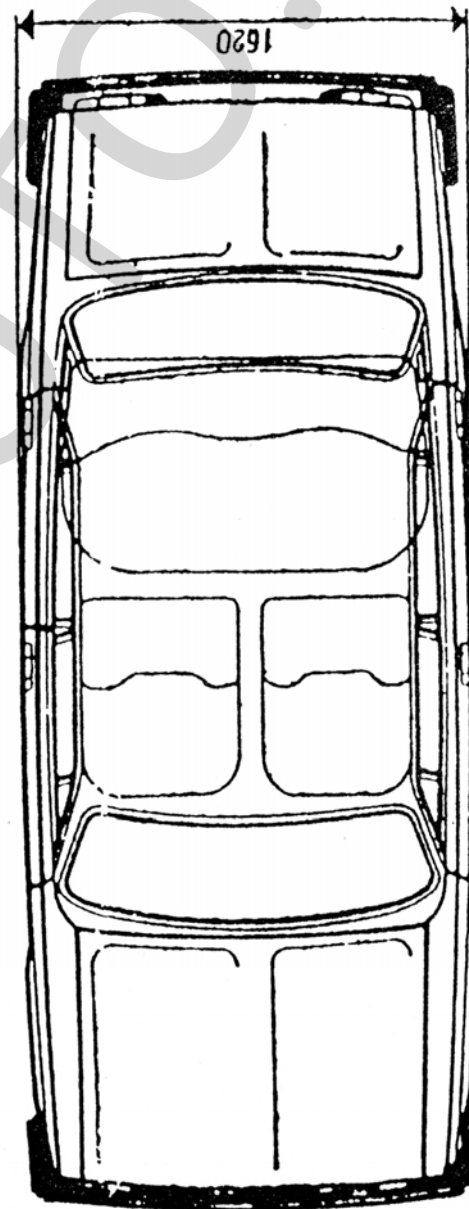
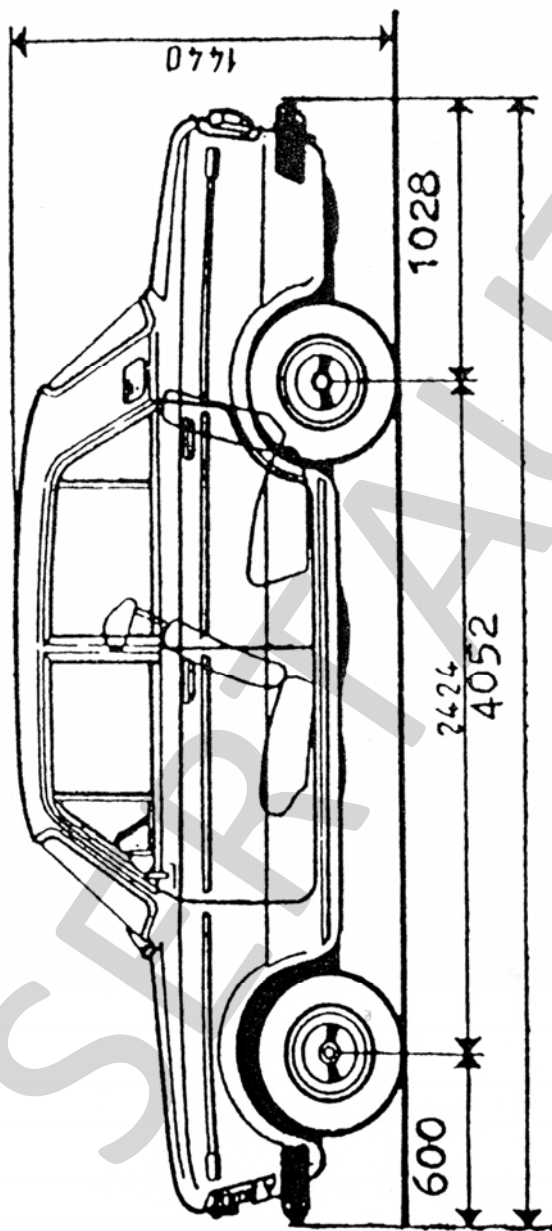
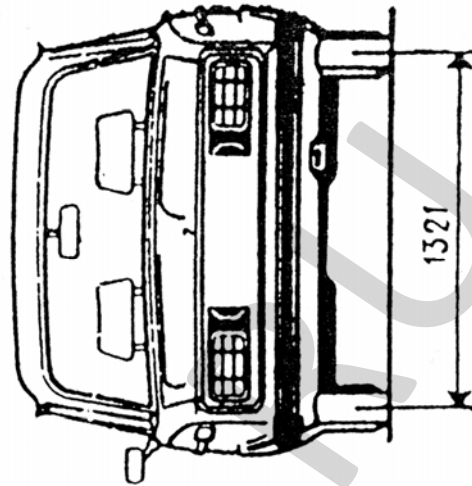
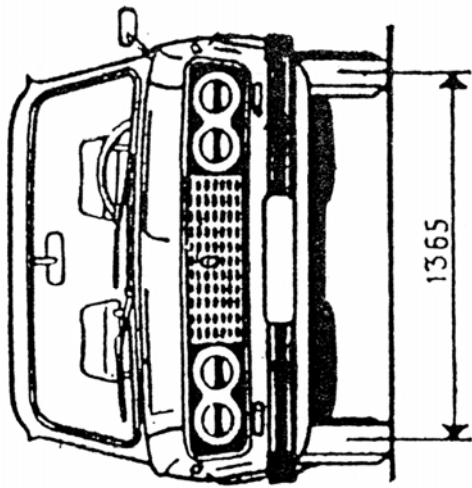
BA3-210410, 21041P1, 21041P2, 210430, 21043P1, 21043P2



Приложение № 3 к "одобрению типа транспортного средства" № РОСС RU.МТ02.Е04299
ВАЗ-210600, 2106P1, 2106P2, 210610, 21061P1, 21061P2

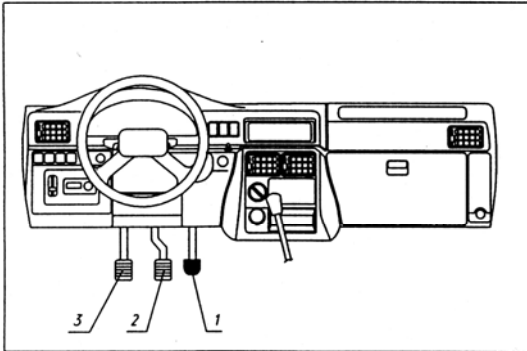


Приложение № 3 к "одобрению типа транспортного средства" № РОСС RU.МТ02.Е04299
ВАЗ-210650, 21065P1, 21065P2



Описание органов полного и ручного управления автомобилем ВАЗ

Автомобили для здоровых водителей ВАЗ-2104..., 2106...



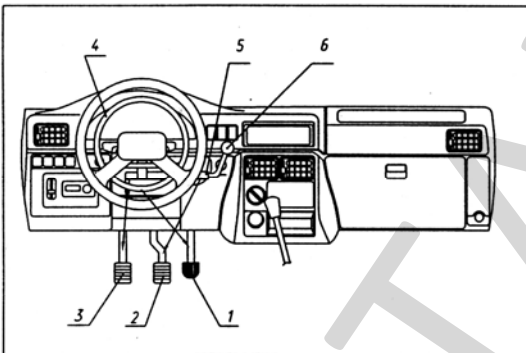
Оборудованы:

- 1-педаля акселератора
- 2-педаля тормоза
- 3-педаля сцепления

(Рис.1)

Автомобили для инвалидов без обеих ног ВАЗ-2104...P2, 2106...P2

-с устройством ЗУ-1К.2106.02 ручного привода акселератора, тормоза и сцепления



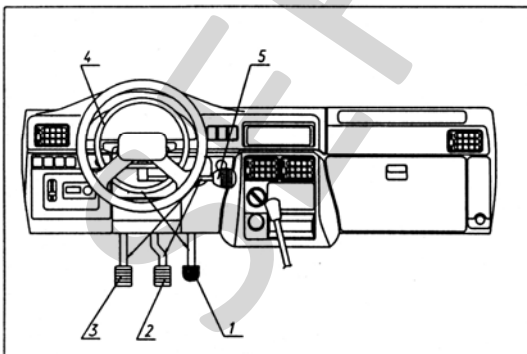
Оборудованы:

- 1-педаля акселератора
- 2-педаля тормоза
- 3-педаля сцепления
- 4-ручной привод акселератора
- 5-ручной привод тормоза
- 6-ручной привод сцепления

(Рис.2)

Автомобили для инвалидов без одной ноги ВАЗ-2104...P1, 2106...P1

-с устройством ЗУ-2К(ТГ).2106.03 ручного привода акселератора и тормоза



Оборудованы:

- 1-педаля акселератора
- 2-педаля тормоза
- 3-педаля сцепления
- 4-ручной привод акселератора
- 5-ручной привод тормоза-для ЗУ-2К(ТГ).2106.03 или сцепления-для ЗУ-2К(СГ).2106.03

(Рис.3)