

**ОРГАН ПО СЕРТИФИКАЦИИ**  
**Межотраслевой фонд "Сертификация автотранспорта САТР" ("САТР-ФОНД")**  
№ РОСС RU.0001.11MT02 от 10.06.2003 г.  
125480, г. Москва, ул. Героев Панфиловцев, 24 (тел. 454-42-27)

**РОСС RU.MT02.E04096**

26 января \_\_\_\_\_  
2008

Марка транспортного средства	<b>ВАЗ</b>
Тип транспортного средства	<b>210410-20, 210430-20, 210600-20, 210610-20, 210650-20</b>
Категория транспортного средства	<b>M<sub>1</sub></b>
Код ОКП	<b>45 1421 (для мод. 210430-20, 210610-20) 45 1431 (для мод. 210600-20, 210650-20, 210410-20)</b>
Код VIN	<b>ХТК2104..., ХТК2106...</b>
Заявитель, изготовитель и его адрес	<b>ОАО "ИЖАВТО", 426060, г. Ижевск, ул. Автозаводская, 5, Российская Федерация</b>
Поставщик комплектов для сборки и его адрес	<b>ОАО "АВТОВАЗ" - Волжский автомобильный завод, 445032, Самарская обл., г. Тольятти, Южное шоссе, 36, Российская Федерация</b>

**ОБЩИЕ ХАРАКТЕРИСТИКИ ТРАНСПОРТНОГО СРЕДСТВА**

Колесная формула / ведущие колеса	<b>4 x 2 / задние</b>
Схема компоновки транспортного средства	<b>классическая, расположение двигателя – переднее продольное</b>
Тип кузова / количество дверей	<b>цельнометаллический, несущий, седан (ВАЗ 2106?) / 4, универсал (ВАЗ 2104?) / 5</b>
Количество мест спереди / сзади	<b>2 / 3</b>

РОСС RU.MT02.E04096

для модификаций:	210430-20, 210410-20	210600-20	210610-20, 210650-20
Габаритные размеры, мм			
– длина	4115	4166	4052
– ширина		1620	
– высота	1443		1446
База, мм		2424	
Колея передних / задних колес, мм		1365 / 1321	
Масса снаряженного транспортного средства (по ОСТ 37.001.408-85), кг	1065		1060
Полная масса транспортного средства, кг	1510		1460
Масса, приходящаяся			
– на переднюю ось, кг	620		665
– на заднюю ось, кг	890		795
Допустимая полная масса прицепа, кг			
– прицеп без тормозов		300	
– прицеп с тормозами		600	

для модификаций:	210430-20, 210610-20	210600-20, 210650-20, 210410-20
<b>Двигатель</b> (марка, тип)	ВАЗ-2104	ВАЗ-21067
– количество и расположение цилиндров	четырёхтактный, бензиновый 4, рядное	
– рабочий объем, см <sup>3</sup>	1451	1568
– степень сжатия	8.5	
Максимальная мощность, кВт (мин <sup>-1</sup> )	50.0 (5600)	54.8 (5200)
Максимальный крутящий момент, Нм (мин <sup>-1</sup> )	103.0 (3400)	120.0 (3000)
Топливо	бензин с октановым числом не менее 91	
<b>Система питания</b>	распределенный впрыск топлива	
Система впрыска (марка, тип)	ДААЗ, 2104-1144010	ДААЗ, 2123-1008015 или 2123-1008031
Воздушный фильтр (марка, тип)	ВАЗ, 21073-1109010	ИЖ, 2126-1109010
	с сухим бумажным элементом	
<b>Система зажигания</b>	электронная	
Блок управления (марка, тип)	Bosch, 2104-1411020 или Январь-5.1, 2104-1411020-01	Январь-5.2, 21067-1411020
Модуль зажигания (марка, тип)	МЗАТЭ-2, 42.3705 или СОАТЭ, 042.3705 или ЗОНД, 52.3705	
Свечи зажигания (марка, тип)	ЭЗ, Ульяновск, А17ДВРМ или BRISK "SUPER", LR15YC	

## РОСС RU.MT02.E04096

для модификаций:	210430-20, 210610-20	210600-20, 210650-20, 210410-20
<b>Система выпуска и нейтрализации отработавших газов</b>	основной и дополнительный глушители, нейтрализатор отработавших газов	
Основной глушитель (марка, тип)	ИЖ, 21254-1201010-50 или КМЗ, 393.1201005-01	ИЖ, 21256-1201010-50 или КМЗ, 392.1201005
Дополнительный глушитель (марка, тип)	ВАЗ, 2103-1202005-10 или КМЗ, 392.1202005	ВАЗ, 21073-1200020 или КМЗ, 392.1202005
Нейтрализатор (марка, тип)	АВА, 2110-1206010 или РОССКАТавто, 2110-1206010-01	

**Трансмиссия**

механическая

**Сцепление** (марка, тип)

ВАЗ, сухое, однодисковое, с гидравлическим приводом

**Коробка передач** (марка, тип)

ВАЗ, с ручным управлением, полностью синхронизированная

– число передач

вперед – 5, назад – 1

– передаточные числа

I - 3.667  
 II - 2.100  
 III - 1.361  
 IV - 1.000  
 V - 0.818  
 З.Х. - 3.526

**Главная передача** (марка, тип)

гипоидная

– передаточное число

3.9

**Подвеска**

– передняя

независимая, пружинная, рычажная, с гидравлическими телескопическими амортизаторами, со стабилизатором поперечной устойчивости

– задняя

зависимая, пружинная, рычажная, с гидравлическими телескопическими амортизаторами

**Рулевое управление** (марка, тип)

ВАЗ, рулевой привод без усилителя; рулевой механизм типа “глобоидальный червяк-двухгребневый ролик”

**Тормозные системы**

– рабочая (марка, тип)

гидравлический двухконтурный привод с разделением на контуры по осям, с вакуумным усилителем; тормозные механизмы передних колес - дисковые, задних - барабанные

– запасная (марка, тип)

каждый контур рабочей тормозной системы

– стояночная (марка, тип)

механический (тросовый) привод тормозных механизмов задних колес

РОСС RU.MT02.E04096

<b>Шины</b>			
— марка	—	—	—
— размер	165/70 R13	165/80 R13	175/70 R13
— индекс несущей способности	79	82	82
— категория скорости	S, T	S, T	S, T, H

**ВАЗ 210430-20, 210600-20, 210610-20, 210650-20, 210410-20**

Описание маркировки транспортного средства приведено в приложении № 2.  
Общие виды транспортного средства на 3 листах приведены в приложении № 3.

Руководитель органа по сертификации

**Б.В. Кисуленко**

подпись

инициалы, фамилия

**С.В. Пугачев**

Действует с " 26 " января 2005 г.

**РОСС RU.MT02.E04096**

Приложение № 2 к "одобрению типа транспортного средства"

**ОПИСАНИЕ МАРКИРОВКИ ТРАНСПОРТНОГО СРЕДСТВА**

1. Место расположения и форма знака соответствия:  
На табличке изготовителя.  
Знак соответствия выполнен по ГОСТ Р 50460-92 с указанием номера данного "одобрения типа транспортного средства".
2. Место расположения таблички изготовителя:  
Под капотом, на коробке воздухопритока.
3. Место расположения идентификационного номера (VIN):
  - 3.1. На табличке изготовителя.
  - 3.2. Под капотом, справа от таблички изготовителя, на коробке воздухопритока.
  - 3.3. В багажном отделении, слева, на соединителе арки колеса (для мод. ВАЗ 2106?0-20) или в багажном отделении в центре на усилителе панели пола (для мод. ВАЗ 2104?0-20)
4. Структура и содержание идентификационного номера (номеров) транспортных средств:

1	2	3	4	5	6	7	8	9	10	11	12	13	14	15	16	17
X	T	K	2	1	0	?	?	0	?	?	?	?	?	?	?	?

поз. 1 - 3: Международный код изготовителя (WMI):  
**ХТК** - ОАО "ИЖАВТО", Российская Федерация.

поз. 4 - 9: Обозначение типа транспортного средства:

"**210430**" – 210430-20;

"**210600**" – 210600-20;

"**210610**" – 210610-20;

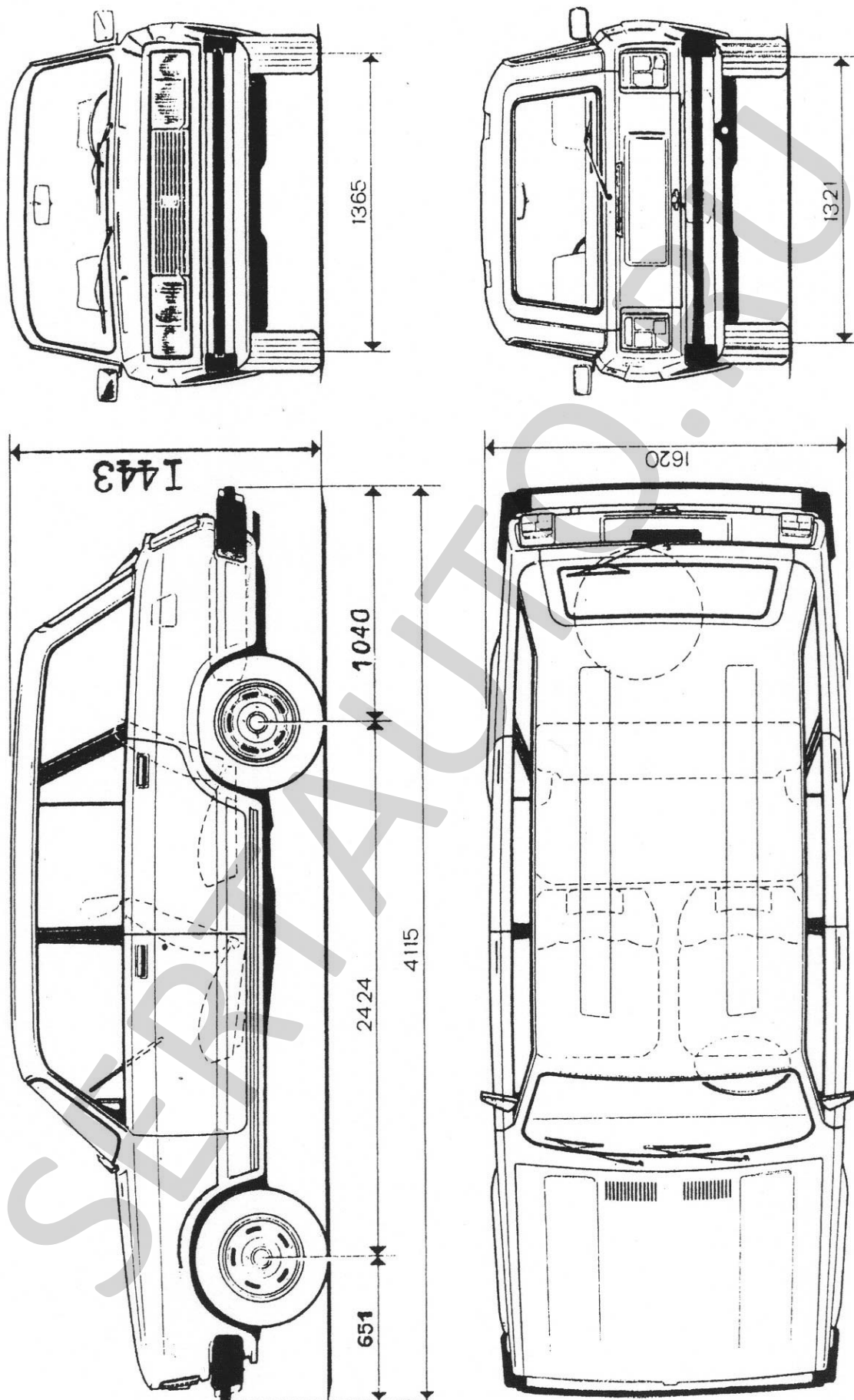
"**210650**" – 210650-20;

"**210410**" – 210410-20.

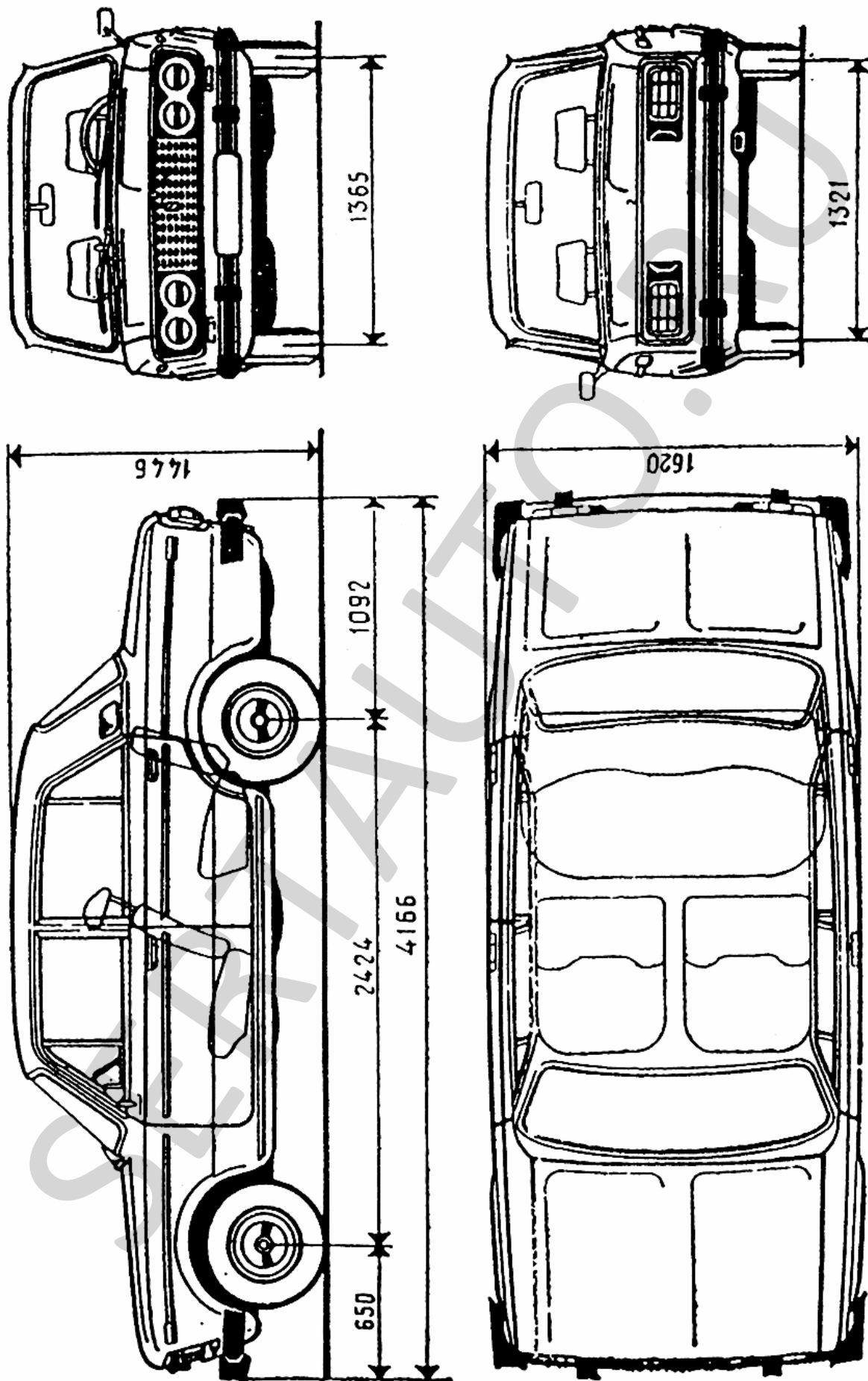
поз. 10: Год выпуска согласно ОСТ 37.001.269-96.

поз. 11 - 17: Производственный номер транспортного средства.

**ВАЗ 210430-20, 210410-20**



**ВАЗ 210600-20**



**ВАЗ 210610-20, 210650-20**

