

Орган по сертификации  
“Фонд поддержки потребителей” - ОС “МАДИ-ФОНД”  
РОСС RU.0001.11MT20 от 15.07.2003 г.  
125829, г. Москва, Ленинградский пр-т, д.64, т. 155-08-03, 155-07-78

РОСС RU.MT20.E01376

01 января 2006

Марка транспортного средства	—
Тип транспортного средства	46243 (Г6-ОПА-3307)
Шасси транспортного средства	ГАЗ 3307
Категория транспортного средства	N <sub>2</sub>
Код ОКП	51 3231
Код VIN	с X89462430?0AD4800 по X89462430?0AD4899
Заявитель, изготовитель и его адрес:	ОАО «Вологодский машиностроительный завод», 160004, г. Вологда, ул. Клубова, д. 5, Российская Федерация

#### ОБЩИЕ ХАРАКТЕРИСТИКИ ТРАНСПОРТНОГО СРЕДСТВА

Колесная формула / ведущие колеса	4x2 / задние
Схема компоновки транспортного средства	капотная; расположение двигателя – переднее, продольное
Исполнение грузочного пространства (Тип кузова транспортного средства)	горизонтальная цистерна с теплоизоляцией или без нее
Назначение транспортного средства	перевозка молока и других пищевых жидкостей

Кабина цельнометаллическая, двухдверная, двухместная

### Габаритные размеры, мм

- длина	6550
- ширина	2500
- высота	2900
База, мм	3770
Колея передних/задних колес, мм	1630/1690

Масса снаряженного транспортного средства, кг (по ОСТ 37.001.408-85)	3650
Полная масса транспортного средства, кг	7850
- на переднюю ось	1875
- на заднюю ось	5975

Буксировка прицепа не предусмотрена

<b>Двигатель</b> (марка, тип)	ЗМЗ-513, карбюраторный, бензиновый, четырехтактный
- количество и расположение цилиндров	8, V - образное
- рабочий объем, см <sup>3</sup>	4250
- степень сжатия	7,6
Максимальная мощность, кВт(1/мин)	87,5 (3200)
Максимальный крутящий момент, Нм(1/мин)	274,7 (2250)
Топливо	бензин с октановым числом не менее 76

<b>Система питания</b>	карбюраторная
Карбюратор (марка, тип)	К-135МУ, двухкамерный
Воздушный фильтр (марка, тип)	3307-1109010 с сухим бумажным фильтрующим элементом

<b>Система зажигания</b>	бесконтактная, батарейная
Катушка зажигания (марка, тип)	Б-116, Б-116-01, Б-116-02, Б-116-03, Б-116Н, 3122.3705 или 41.3705
Датчик-распределитель (марка, тип)	24.3706-10
Коммутатор (марка, тип)	131.3734, 131.3734-01, 90.3734, 94.3734 или 94.3734-01
Свечи зажигания (марка, тип)	А11-Р

РОСС RU.MT20.E01376

**Система выпуска и нейтрализации отработавших газов**

Глушитель (марка, тип)

с одним глушителем,  
система нейтрализации отсутствует  
36-1201010-01 активного типа, с шумопоглощающим наполнителем

**Трансмиссия**

Сцепление (марка, тип)

Коробка передач (марка, тип)

- число передач

- передаточные числа

I	6,555
II	3,933
III	2,376
IV	1,442
V	1,000
3.X.	5,735

Главная передача (марка, тип)

- передаточное число главной передачи

механическая

постоянно замкнутое, фрикционное, сухое, од-  
нодисковое, с гидравлическим приводомГАЗ, механическая, трехвальная, трехходовая,  
синхронизированная, с ручным управлением

5-вперед, 1- назад

одинарная, гипоидная

6,17

**Подвеска**

- передняя

- задняя

зависимая, на двух продольных полуэллиптических  
рессорах, с двумя гидравлическими телескопиче-  
скими амортизаторамизависимая, на двух продольных полуэллиптиче-  
ских рессорах, с дополнительными рессорами**Рулевое управление**

(марка, тип)

рулевой механизм - «глобоидальный червяк  
с трехгребневым роликом», рулевой привод без  
гидроусилителя**Тормозные системы**

- рабочая (марка, тип)

- запасная (марка, тип)

- стояночная (марка, тип)

двухконтурная, с пневмогидравлическим приводом  
и АБС, тормозные механизмы  
всех колес – барабанные

один из контуров рабочей тормозной системы

с механическим приводом на тормозные механиз-  
мы задних колес

РОСС RU.MT20.E01376

**Шины**

- марка	—
- размер	8.25 R 20
- индекс несущей способности	125/122 или 130/128
- категория скорости	J

**Дополнительное оборудование транспортного средства**

предпусковой подогреватель – по заказу

Действие данного «одобрения типа транспортного средства» распространяется на серию транспортных средств в количестве 100 (сто) шт. с номерами VIN: с X89462430?0AD4800 по X89462430?0AD4899.

46243 (Г6-ОПА-3307)

Описание маркировки транспортного средства приведено в приложении № 2.  
Общий вид транспортного средства на 1 стр. приведен в приложении № 3.

Руководитель органа  
по сертификации «МАДИ-Фонд»

..... А.М. Иванов  
подпись

С.В. Пугачев

Действует с 12 сентября 2005 г.

РОСС RU.MT20.E01376

Приложение № 2 к Одобрению типа  
транспортного средства

### ОПИСАНИЕ МАРКИРОВКИ ТРАНСПОРТНОГО СРЕДСТВА

1. Место расположения и форма знака соответствия: на табличке изготовителя. Знак соответствия выполнен по ГОСТ Р 50460-92 с указанием номера данного «Одобрения типа транспортного средства».
2. Место расположения таблички изготовителя: на передней торцевой стенке левого борта.
3. Место расположения идентификационного номера (VIN):
  - 3.1. На табличке изготовителя.
  - 3.2. На раме с правой стороны.
4. Структура и содержание идентификационного номера транспортного средства:

1	2	3	4	5	6	7	8	9	10	11	12	13	14	15	16	17
X	8	9	4	6	2	4	3	0	?	0	A	D	4	?	?	?

- Поз. 1-3: международный идентификационный код изготовителя (WMI):  
X89 – код изготовителя (см. также поз. 12-14), указывающий на то, что объём его производства не превышает 500 ед. в год.
- Поз. 4-9: 462430 – описательная часть – тип транспортного средства (462430 – для автоцистерны модели 46243 (Г6-ОПА-3307)).
- Поз. 10: ? – год выпуска согласно ГОСТ Р 51980-2002.
- Поз. 11: 0 – постоянная цифра для автоцистерны модели 46243 (Г6-ОПА-3307).
- Поз. 12-14: AD4 – код изготовителя (совместно с WMI) – ОАО «Вологодский машиностроительный завод», Российская Федерация.
- Поз. 15-17: ? – производственный номер транспортного средства (с 800 по 899).

Остальная маркировка автомобиля соответствует маркировке шасси и располагается в местах, указанных в руководстве по эксплуатации ГАЗ 3307

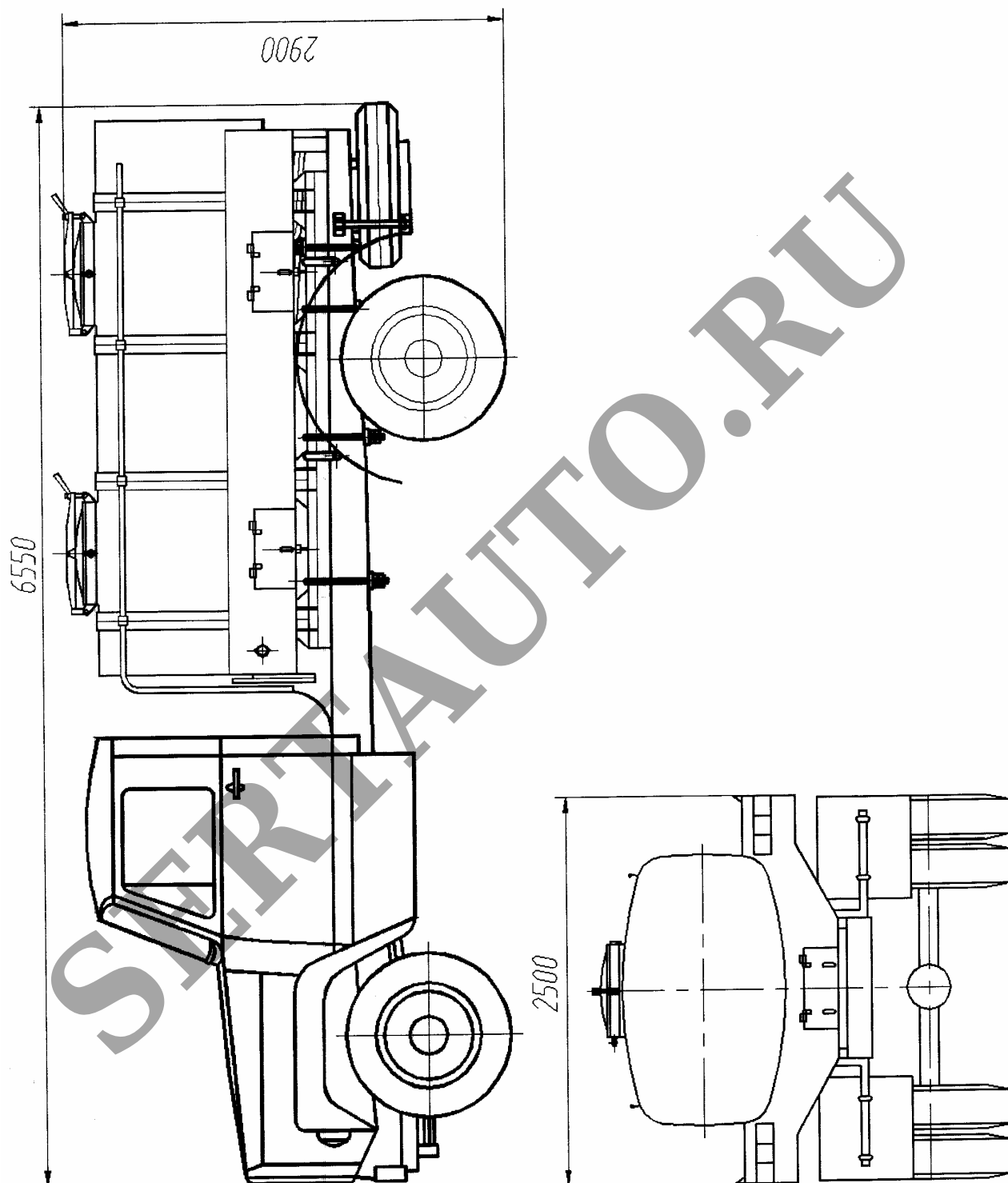


Рис.1. Автоцистерна модели 46243 (Г6-ОПА-3307).