

ОРГАН ПО СЕРТИФИКАЦИИ  
Фонд «Сертификация коммунальных машин»  
(Центр сертификации продукции строительного,  
дорожного и коммунального машиностроения)  
№ РОСС RU.0001.11MT15 от 02.06.2003г.  
Россия, 192148, Санкт-Петербург, ул. Седова, 13. Телефон/факс: (812) 567-43-05

РОСС RU.MT15.E01140

31 декабря 7

Марка транспортного средства	—
Тип транспортного средства	<b>МД-433АМ (Машина комбинированная уборочная МД-433АМ)</b>
Шасси транспортного средства	<b>АМУР-53131М</b>
Категория транспортного средства	<b>N<sub>2</sub></b>
Код ОКП	<b>48 5332</b>
Код VIN	<b>с XVC483802?0000001 по XVC483802?0000100</b>
Заявитель, изготовитель и его адрес	<b>ОАО "Курганский завод дорожных машин" (ОАО "Кургандормаш") Россия, 640000, г. Курган, ул. Урицкого, 36</b>

#### ОБЩИЕ ХАРАКТЕРИСТИКИ ТРАНСПОРТНОГО СРЕДСТВА

Колесная формула / ведущие колеса	4 × 2 / задние
Схема компоновки транспортного средства	капотная; расположение двигателя – переднее продольное; в передней части транспортного средства может быть установлен плужный отвал или поворотные сопла поливомоечного оборудования; в межбазовом пространстве – щеточное оборудование
Исполнение загрузочного пространства	цельнометаллическая цистерна поливомоечного оборудования или цельнометаллический кузов распределяющего оборудования
Назначение транспортного средства	в зимний период - для удаления с проезжей части автодорог свежеснега и распределения на проезжей части противогололедных материалов; в летний период - для уборки, поливки или мойки дорожных покрытий
Кабина	цельнометаллическая, двухдверная, трехместная

РОСС RU.MT15.E01140

<b>Габаритные размеры, мм</b>	
- длина	8700 – 9250
- ширина	2980
- высота	2900
База, мм	3800
Колея передних / задних колес, мм	1930 / 1850
<b>Масса снаряженного транспортного средства, кг (по ОСТ 37.001.408-85)</b>	
Полная масса транспортного средства, кг	10400
- на переднюю ось	2500
- на заднюю ось	7900
Допустимая полная масса прицепа, кг	буксировка прицепа не предусмотрена
<b>Двигатель (марка, тип)</b>	
	ММЗ, Д-245.9Е2, четырехтактный дизель
- количество и расположение цилиндров	4, рядное
- рабочий объем, см <sup>3</sup>	4750
- степень сжатия	16,0
- максимальная мощность, кВт (мин <sup>-1</sup> )	100 (2400)
- максимальный крутящий момент, Нм (мин <sup>-1</sup> )	460 (1300)
Топливо	дизельное
<b>Система питания</b>	
	впрыск топлива под давлением
ТНВД (марка, тип)	4У ТНМТ-Т
Форсунки (марка, тип)	ФДМ-22 (145.10)
Турбокомпрессор (марка, тип)	С14 196 1470В/5.32
Воздушный фильтр (марка, тип)	ЗИЛ-5301-1109010, с бумажным элементом
<b>Система выпуска и нейтрализации отработавших газов</b>	
	один глушитель; система нейтрализации отсутствует
Глушитель (марка, тип)	ЗИЛ-4331-1201010
<b>Трансмиссия</b>	
	механическая
Сцепление (марка, тип)	ЗИЛ-4331, сухое, однодисковое

РОСС RU.MT15.E01140

Коробка передач (марка, тип)	СAA3-695, с ручным управлением
- число передач	5 – вперед, 1 - назад
- передаточные числа	I – 7,400 II – 4,000 III – 2,320 IV – 1,455 V – 1,000 3.X.– 6,770
Главная передача (марка, тип)	ЗИЛ-43330А, гипоидная
- передаточное число	5,860
<b>Подвеска</b>	
- передняя	зависимая, на двух продольных полуэллиптических рессорах, с телескопическими гидравлическими амортизаторами
- задняя	зависимая, на двух продольных полуэллиптических рессорах, с двумя дополнительными рессорами
<b>Рулевое управление (марка, тип)</b>	рулевой привод с гидроусилителем; рулевой механизм типа "винт - шариковая гайка - рейка - сектор"
<b>Тормозные системы:</b>	
- рабочая	пневматический двухконтурный привод с разделением на контуры по осям; с АБС; тормозные механизмы всех колес – барабанные
- стояночная	привод от пружинных энергоаккумуляторов к тормозным механизмам задних колес
- запасная	каждый контур рабочей тормозной системы
<b>Шины:</b>	
- марка	—
- размер	9,00R20
- индекс несущей способности	136/133
- категория скорости	J
<b>Специальные световые сигналы</b>	проблесковый маяк автожелтого цвета

РОСС RU.MT15.E01140

**Оборудование технологическое:**

Вместимость цистерны технологическая, м <sup>3</sup>	5,6
Максимальная ширина обрабатываемой полосы, м	
- при мойке	8,5
- при поливке	20,0
Ширина рабочей зоны, м	
- плуга	2,5 ± 0,2
- щетки	2,3 ± 0,2
- посыпки	4 – 7

При проезде машин комбинированных уборочных МД-433АМ по автомобильным дорогам общего пользования, а также по улицам городов и населенных пунктов должны быть выполнены требования "Инструкции по перевозке крупногабаритных и тяжеловесных грузов автомобильным транспортом по дорогам Российской Федерации".

Действие данного "Одобрения типа транспортного средства" распространяется на серию транспортных средств в количестве 100 (ста) шт. с номерами VIN с XVC483802?0000001 по XVC483802?0000100.

МД-433АМ

Описание маркировки транспортного средства приведено в приложении № 2.  
Общие виды транспортных средств на 2 с. приведены в приложении № 3.

В. И. Колычев

С. В. Пугачев

Действует с "10" апреля 2006 г.

РОСС RU.MT15.E01140

Приложение № 2 к «одобрению  
типа транспортного средства»**ОПИСАНИЕ МАРКИРОВКИ ТРАНСПОРТНОГО СРЕДСТВА**

## 1. Место расположения и форма знака соответствия:

*На табличке изготовителя.**Знак соответствия выполнен по ГОСТ Р 50460-92 с указанием номера данного "Одобрения типа транспортного средства".*

## 2. Место расположения таблички изготовителя:

*В нижней части задней стойки проема правой двери кабины.*

## 3. Место расположения идентификационного номера (код VIN):

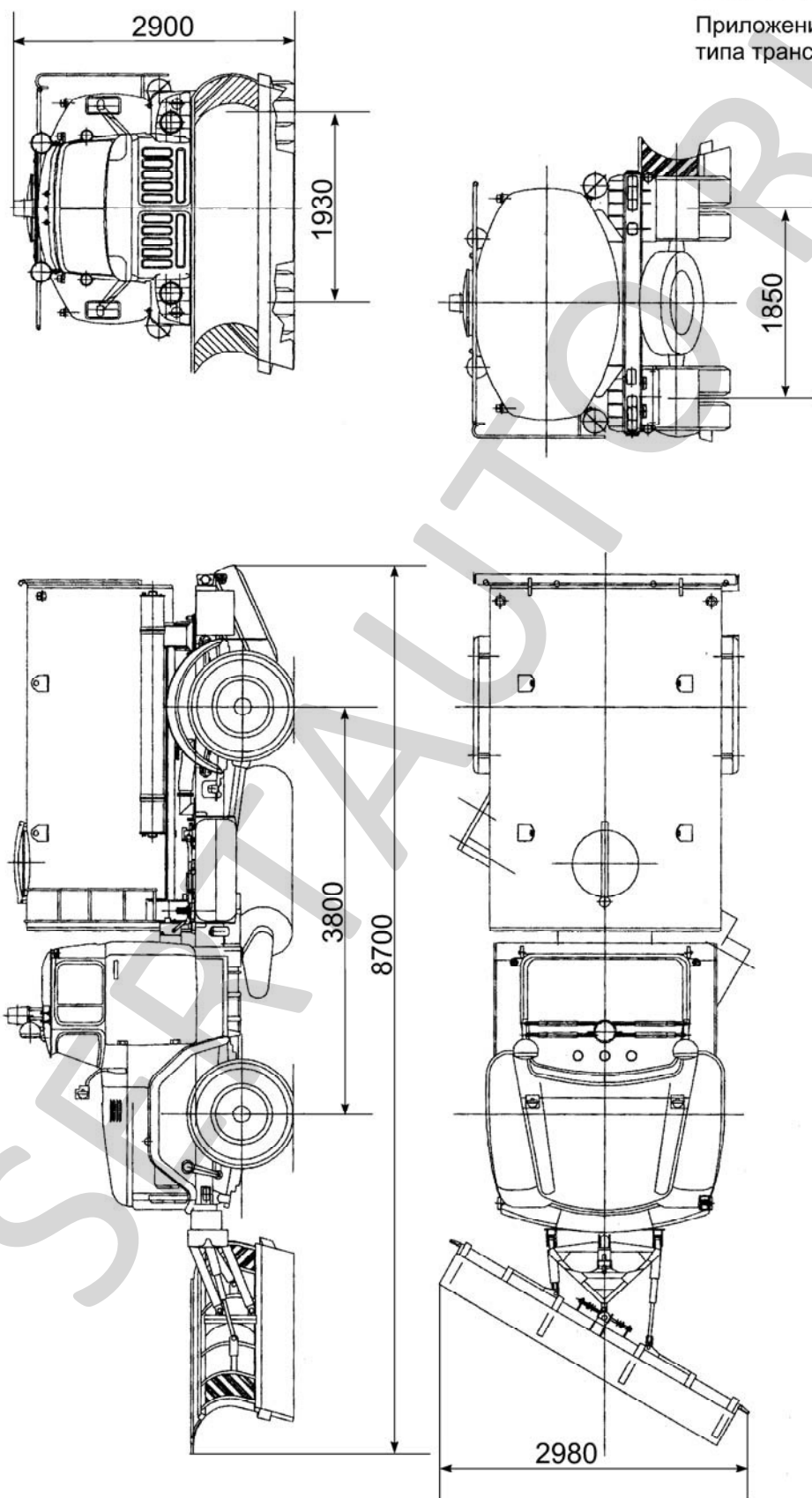
*3.1. На табличке изготовителя.**3.2. На несъемном кронштейне крепления технологического оборудования, справа по ходу движения.*

## 4. Структура и содержание идентификационного номера транспортного средства:

1	2	3	4	5	6	7	8	9	10	11	12	13	14	15	16	17
X	V	C	4	8	3	8	0	2	?	?	?	?	?	?	?	?

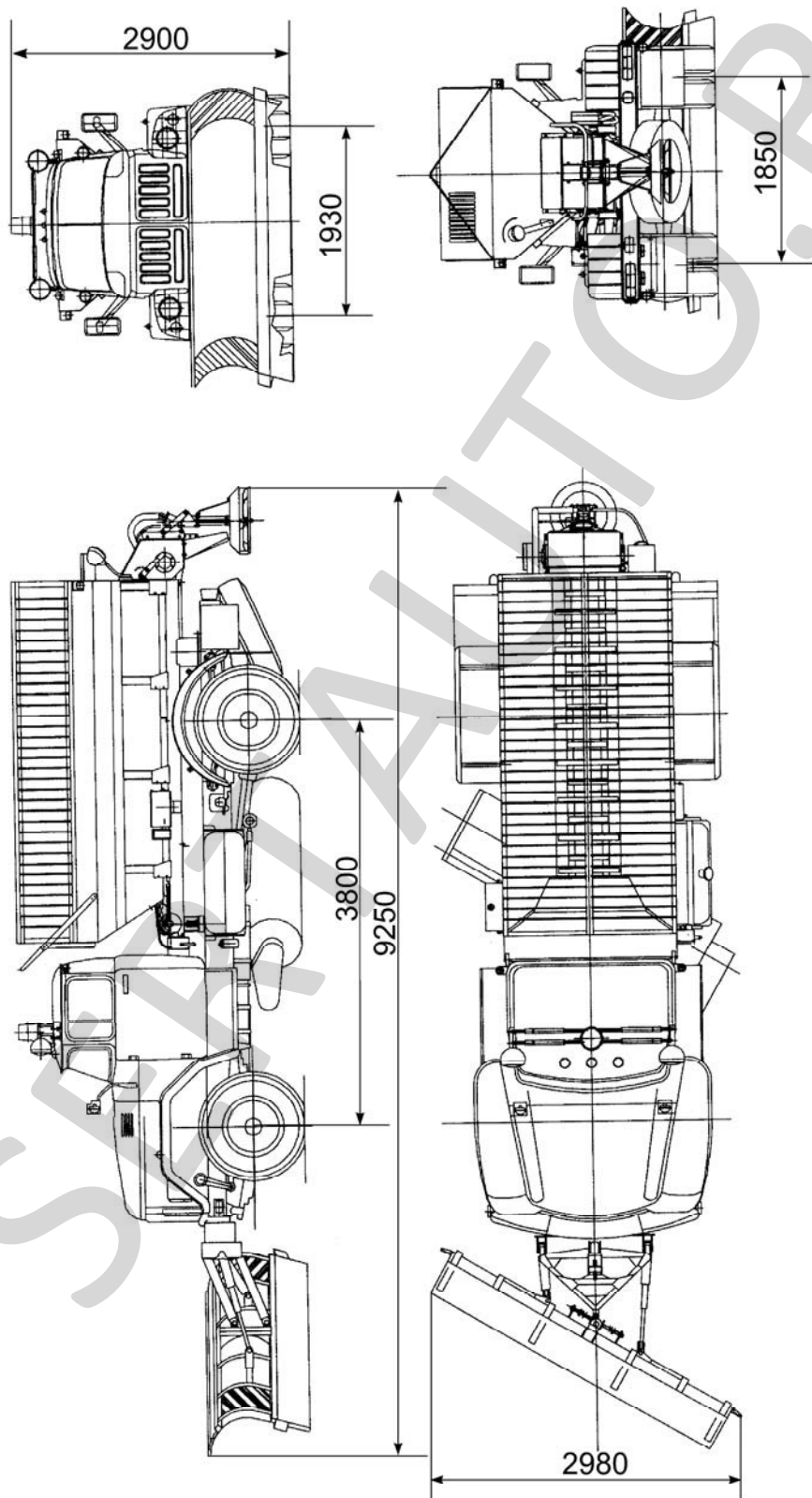
*поз. 1 – 3: Международный идентификационный код изготовителя (WMI):**XVC – ОАО "Курганский завод дорожных машин" (ОАО "Кургандормаш");**поз. 4 – 9: 483802 - описательная часть идентификационного номера (VDS) МД-433АМ;**поз. 10 – 17: Указательная часть идентификационного номера (VIS), где:**поз. 10: ? – код года выпуска согласно ГОСТ Р 51980-2002 (6 – 2006 г.; 7 - 2007 г.);**поз. 11 – 17: ??????? – производственный номер МД-433АМ (0000001 – 0000100).*

РОСС RU.MT15.E01140

Приложение № 3 к "одобрению  
типа транспортного средства**МД-433АМ (машина комбинированная уборочная МД-433АМ)**

РОСС RU.MT15.E01140

Приложение № 3 к "одобрению  
типа транспортного средства



**МД-433АМ (машина комбинированная уборочная МД-433АМ)**