

Орган по сертификации
"Фонд поддержки потребителей" -ОС "МАДИ-ФОНД"
РОСС RU.0001.11MT20 от 15.07.03 г.
125829,г.Москва, Ленинградский пр-т,д.64, т. 155-07-78, 155-08-03

РОСС RU.MT20.E00477P2

26 ноября 2005

Марка транспортного средства	-
Тип транспортного средства	9646 (ППЦ-30), 964601 (ППЦ-37), 964602 (ППЦ-30Т), 964603 (ППЦ-40), 964604 (ППЦ-33), 96462 (ППЦ-30(33)-93892), 9635 (ППЦ-30), 96451 (ЦЖУ-17,5-2,0), 960931 (ЦТА-17), 96093А (ЦТА-20), 96093Р (ППЦТ-36), 96201S (ППЦТ-46)
Шасси транспортного средства	МАЗ-93892 – для 96462
Категория транспортного средства	О4
Код ОКП	45 2550
Код VIN	X8996?????5?AE4...
Заявитель, изготовитель и его адрес:	ОАО "Алексеевка Химмаш", 309800, г. Алексеевка Белгородская обл., ул. Тимирязева, 8

ОБЩИЕ ХАРАКТЕРИСТИКИ ТРАНСПОРТНОГО СРЕДСТВА

Количество осей/колес	3/6 (3/10 - односкатная ошиновка задней оси - для 96462)
Исполнение грузозачного пространства (тип кузова транспортного средства)	горизонтальная цистерна: - чемоданного сечения с одним или несколькими автономными отсеками, с теплоизоляцией или без нее (9635, 9646 . . .) ; - цилиндрического сечения, изотермическая (96451); - цилиндрического сечения (960931, 96093А, 96093Р, 96201S);
Назначение транспортного средства	перевозка: - нефтепродуктов (9635, 9646 . . .) ; - жидкой двуокиси углерода (96451); - жидкого аммиака (960931, 96093А); - сжиженных углеводородных газов (96093Р, 96201S)

POCC RU.MT20.E00477P2

964601 (ППЦ-37)	964602 (ППЦ-30Т)	964604 (ППЦ-33)	964603 (ППЦ-40)	9646 (ППЦ-30)	96462 (ППЦ - 30(33) – 93892)
--------------------	---------------------	--------------------	--------------------	------------------	---------------------------------------

Габаритные размеры, мм

- длина			12600			12260
- ширина			2500			
- высота	3440	3100	3300	3540	3100	3300 (3500*)
База, мм		6380 +1320+1320 (оси МАЗ) или +1360+1360 (оси ВРW или SAF)		5980	5830	6196+ 1540+ 1650
Колея колес, мм			2040			1800** (2000***)

Масса снаряженного транспортного средства, кг (по ОСТ 37.001.408-85)	12400	11000	12000	13200	11200	12200 (12800*)
Полная масса транспортного средства, кг		38700		41700	32800	38700
- на переднюю ось		8000		9000	8000	9000
- на среднюю ось		8000		9000	8000	9000
- на заднюю ось		8000		9000	8000	6000
- на сцепное устройство		14700			8800	14700

* - для ППЦ - 33 , ** - для двускатных осей, *** - для односкатной оси

РОСС RU.MT20.E00477P2

96201S (ППЦТ-46)	9635 (ППЦ-30)	96451 (ЦЖУ-17,5-2,0)	960931 (ЦТА-17)	96093A (ЦТА-20)	96093P (ППЦТ-36)
---------------------	------------------	-------------------------	--------------------	--------------------	---------------------

Габаритные размеры, мм

- длина	13350	10900	10700	11500	12500
- ширина	2500				
- высота	3700	3200	3600	3500	
База, мм	6380	5005	4200	5086	5480
	+1320+1320 (оси МАЗ) или			+1360+1360 (оси ВРW или SAF)	

Колея колес, мм

2040

Масса снаря - женного транс- портного сред- ства, кг(по ОСТ 37.001.408-85)	15200	9000	15000	18700		
Полная масса транспортного средства, кг	38000	32000	32800	32000	38700	35600
-на переднюю ось	8000	7500	8000	7333	8000	
-на среднюю ось	8000	7500	8000	7333	8000	
- на заднюю ось	8000	7500	8000	7334	8000	
- на сцепное устройство	14000	9500	8800	10000	14700	11600

Подвеска

зависимая,
механическая, балансирующая, на шести рессорах со стабилизатором поперечной устойчивости или без него,
или
пневматическая (кроме 96462), с гидравлическими телескопическими амортизаторами, с передней подъемной или не подъемной осью

Тормозные системы

- рабочая (марка, тип)	двухпроводная, привод пневматический с АБС, тормозные механизмы всех колес барабанного типа
- стояночная (марка, тип)	тормозные механизмы колес средней и задней (передней для 96462) осей, привод – от энергоаккумуляторов или механический, тросовый (для 96462)

POCC RU.MT20.E00477P2

Шины

	9646 ,964601, 964602 , 964603, 964604, 96451 960931 , 96093A, 96093P, 9635 , 96201S		96462	
-марка,	Barum NR 42	И –111АМ	Д-3МА И-303	И-111А PR16
- размер,	15.00 R22,5		11.00 R20	
- индекс несущей способности	160	148/145	149/145	150/146
- категория скорости	К	Ж	К	К

Дополнительное оборудование транспортного средства

	964601 (ППЦ-37), 964602 (ППЦ-30Т), 964603 (ППЦ-40), 964604 (ППЦ-33), 9646 (ППЦ-30), 96462 (ППЦ-30(33)-93892) 9635 (ППЦ-30)		96451 (ЦЖУ-17,5-2,0)	
	горловины, площадка обслуживания с перилами, запорные устройства, сливные рукава		трубопроводы с арматурой, предохранительные устройства, контрольно-измерительные устройства	
- объем цистерны , м ³	24-40		17,5	
- количество автономных отсеков	от 1 до 5		1	
-максимальное рабочее давление, МПа	-		2,0	

- объем цистерны геометрический , м³

- количество автономных отсеков

-максимальное рабочее давление, МПа

	96093P (ППЦТ-36)/ 96201S (ППЦТ-46)		960931 (ЦТА -17) / 96093А (ЦТА – 20)	
	трубопроводы с арматурой, предохранительные устройства, контрольно-измерительные устройства по заказу - насос, расходомер "Liqua - Tech" LPM - 102 или LPM - 200 для измерения количества сжиженного газа		компрессор, клиноременная передача	
	36 / 46,5		32 / 35,5	
			1	
	1,6 / 1,57		1,6 (по заказу-2,21)	

При проезде транспортных средств в составе автопоездов по автомобильным дорогам общего пользования, а также по улицам городов и населенных пунктов должны быть выполнены требования «Инструкции по перевозке крупногабаритных и тяжеловесных грузов автомобильным транспортом по дорогам Российской Федерации».

При проезде транспортных средств по автомобильным дорогам общего пользования, а также по улицам городов и населенных пунктов должны быть выполнены требования "Правил перевозки опасных грузов автомобильным транспортом (ПОГАТ)"

9646 (ППЦ-30), 964601 (ППЦ-37), 964602 (ППЦ-30Т), 964603 (ППЦ-40), 964604 (ППЦ-33), 96462 (ППЦ-30(33)-93892), 9635 (ППЦ-30), 96451 (ЦЖУ-17,5-2,0), 960931 (ЦТА-17) 96093А (ЦТА-20), 96093Р (ППЦТ-36), 96201S (ППЦТ-46)

Описание маркировки транспортных средств приведено в приложении № 2
Общие виды транспортных средств на 8 стр. приведены в приложении № 3

Руководитель органа по
сертификации
«МАДИ-ФОНД»

..... А.М. Иванов
подпись

С.В.Пугачев

Действует с 17 октября 2005г.

Приложение № 2 к "Одобрению типа транспортного средства"

ОПИСАНИЕ МАРКИРОВКИ ТРАНСПОРТНОГО СРЕДСТВА

1. Место расположения и форма знака соответствия - на табличке предприятия-изготовителя. Знак соответствия выполнен по ГОСТ Р 50460-92 с указанием номера данного «Одобрения типа транспортного средства»..
2. Место расположения таблички изготовителя - на раме спереди (на боковой поверхности шкворневой опорной площадки -для 9635,96201S), с правой стороны по ходу движения.
3. Место расположения идентификационного номера (код VIN):
 - 3.1. На табличке предприятия - изготовителя.
 - 3.2. На правом лонжероне рамы, спереди (на боковой поверхности тележки справа - для 9635, 96201S).
4. Структура и содержание идентификационного номера транспортного средства:

1	2	3	4	5	6	7	8	9	10	11	12	13	14	15	16	17
X	8	9	9	6	?	?	?	?	5	?	A	E	4	?	?	?

Поз. 1-3: международный идентификационный код изготовителя (X89 - для ОАО "Алексеевка Химмаш") , применяется совместно с поз. 12-14

Поз. 4-9: 96???? - описательная часть - тип транспортного средства (964600 - для полуприцепа-цистерны 9646, 964601 - для полуприцепа-цистерны 964601, 964602 - для полуприцепа-цистерны 964602, 964603 - для полуприцепа-цистерны 964603, 964604 - для полуприцепа-цистерны 964604, 964510 - для полуприцепа-цистерны 96451, 964620 - для полуприцепа-цистерны 96462, 960931 - для полуприцепа-цистерны 960931, 96093A - для полуприцепа-цистерны 96093A, 96093P - для полуприцепа-цистерны 96093P, 963500 - для полуприцепа-цистерны 9635, 96201S - для полуприцепа-цистерны 96201S)

Поз. 10: 5 - год выпуска (5 - 2005 г.)

Поз. 11: ? - тип подвески (0 - рессорная, 1 - пневматическая)

Поз. 12-14: обозначение, применяющееся совместно с международным идентификационным кодом предприятия-изготовителя (WMI), цифра "9" на третьей позиции которого, и знаки на 12, 13 и 14 позициях - " AE4" указывают, что годовой объем производства транспортных средств данного типа на данном предприятии не превышает 500 шт. в год

Поз. 15-17: ? – производственный номер транспортного средства

Приложение №3 к "Одобрению
типа транспортного средства"
№ РОСС RU.MT20.E00477P2

Модель	А	Б
964601	3440	6380
964602	3100	6380
964603	3540	5980
964604	3300	6380

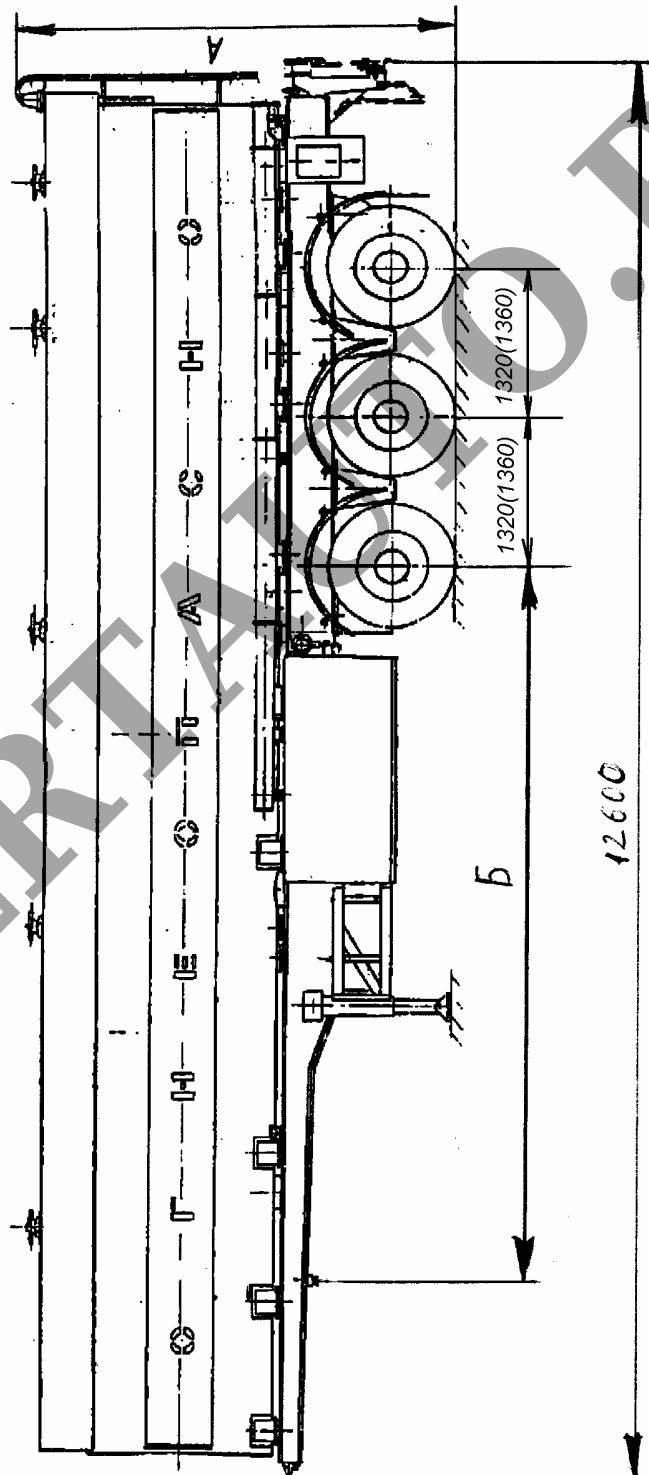


Рис.1. Полуприцеп-цистерна моделей 964601(964601-0000010), 964602(964602-0000010), 964603(964603-0000010), 964604(964604-0000010).

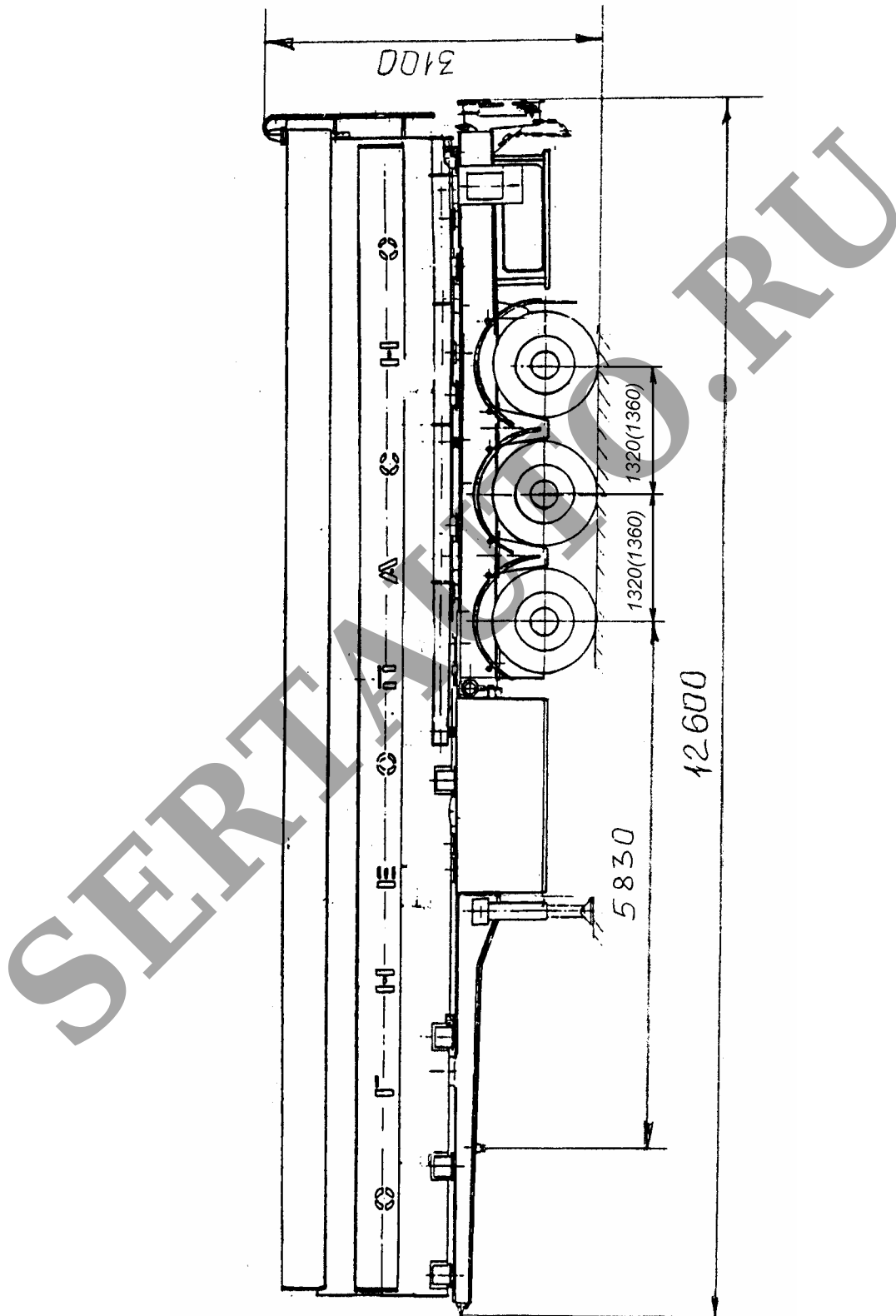


Рис.2. Полуприцеп-цистерна модели 9646(9646-0000010)

Приложение №3 к "Одобрению
типа транспортного средства"
№ РОСС RU.МТ20.Е00477Р2

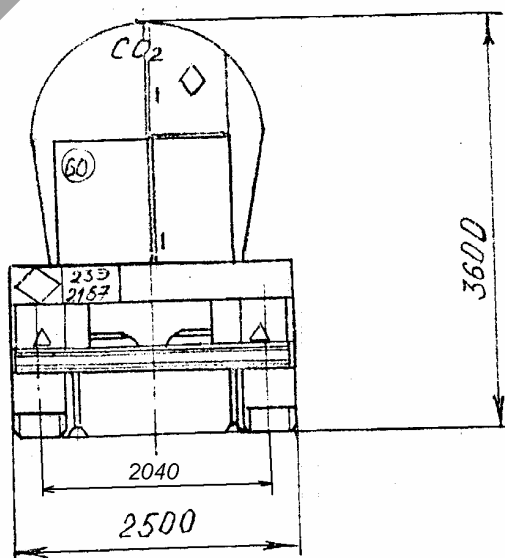
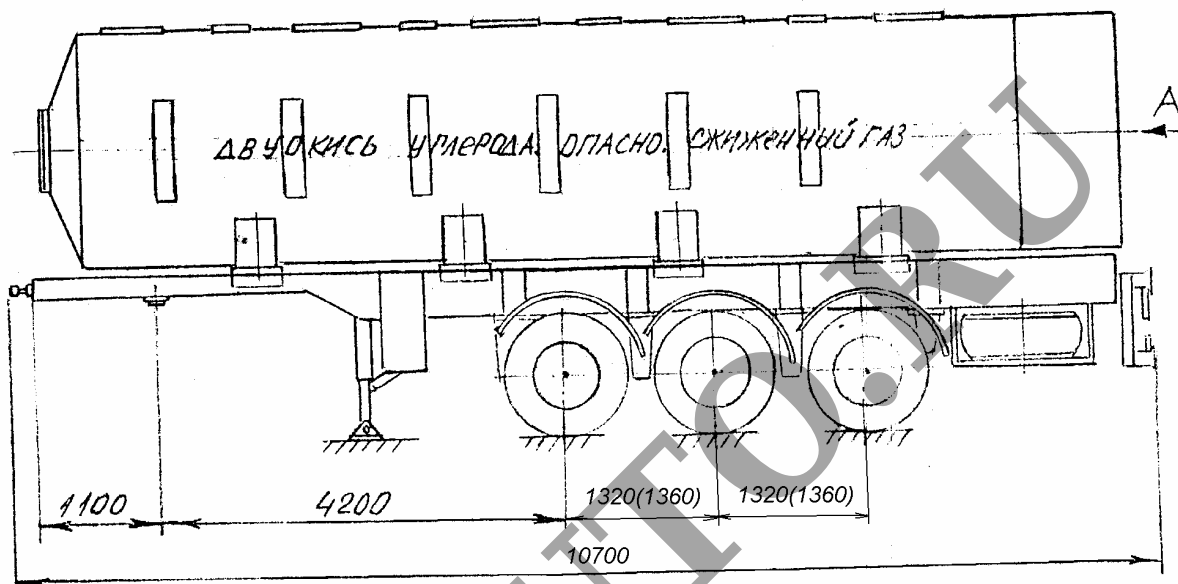


Рис.3. Полуприцеп-цистерна модели 96451(96451-0000010)

Приложение №3 к "Одобрению
типа транспортного средства"
№ РОСС RU.МТ20.Е00477Р2

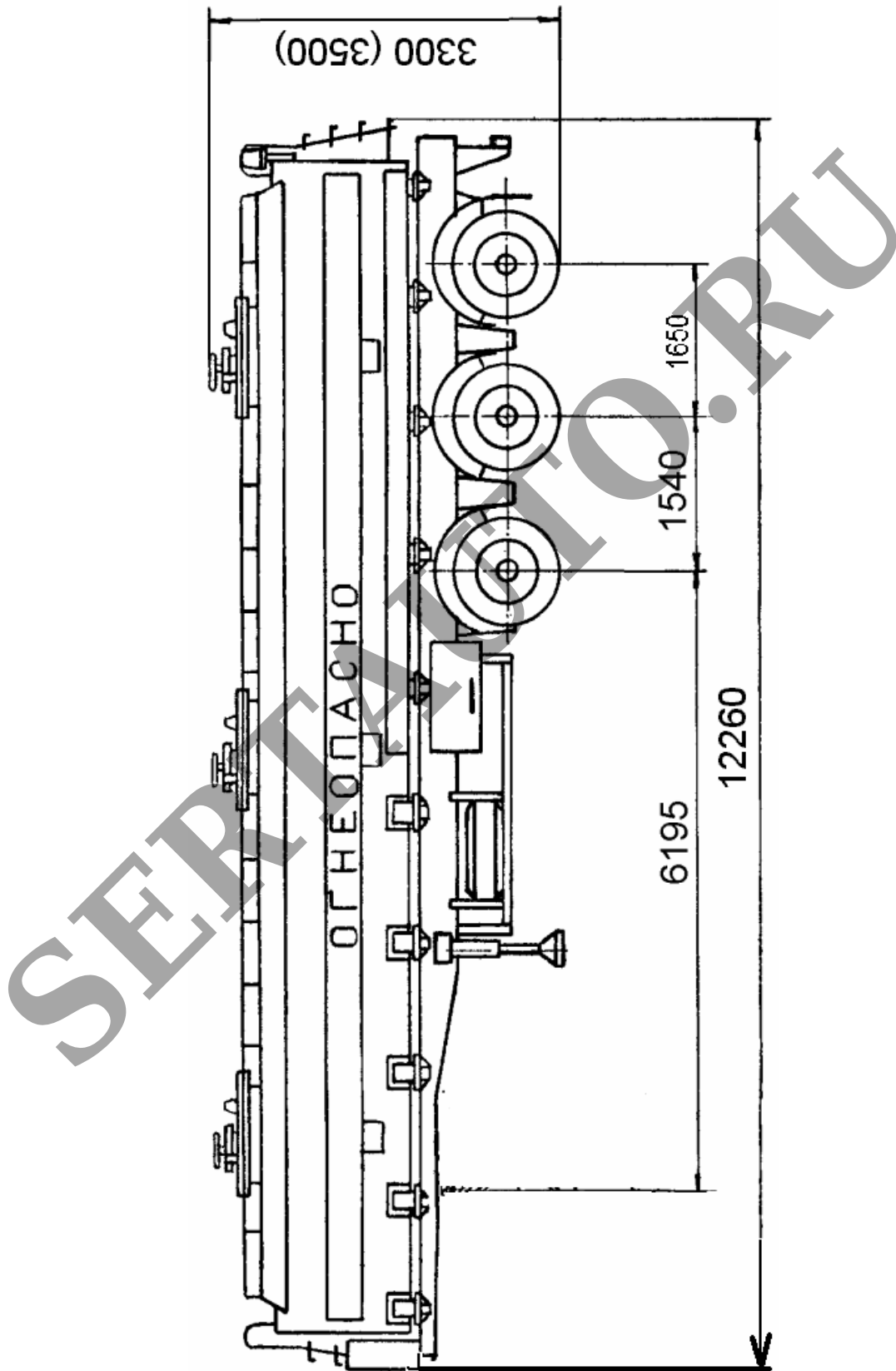


Рис.4. Полуприцеп-цистерна модели 96462(96462-0000010)

Приложение №3 к "Одобрению
типа транспортного средства"
№ РОСС RU.МТ20.Е00477Р2

Модель	В	Б
960931	5086	11500
96093А	5480	12500

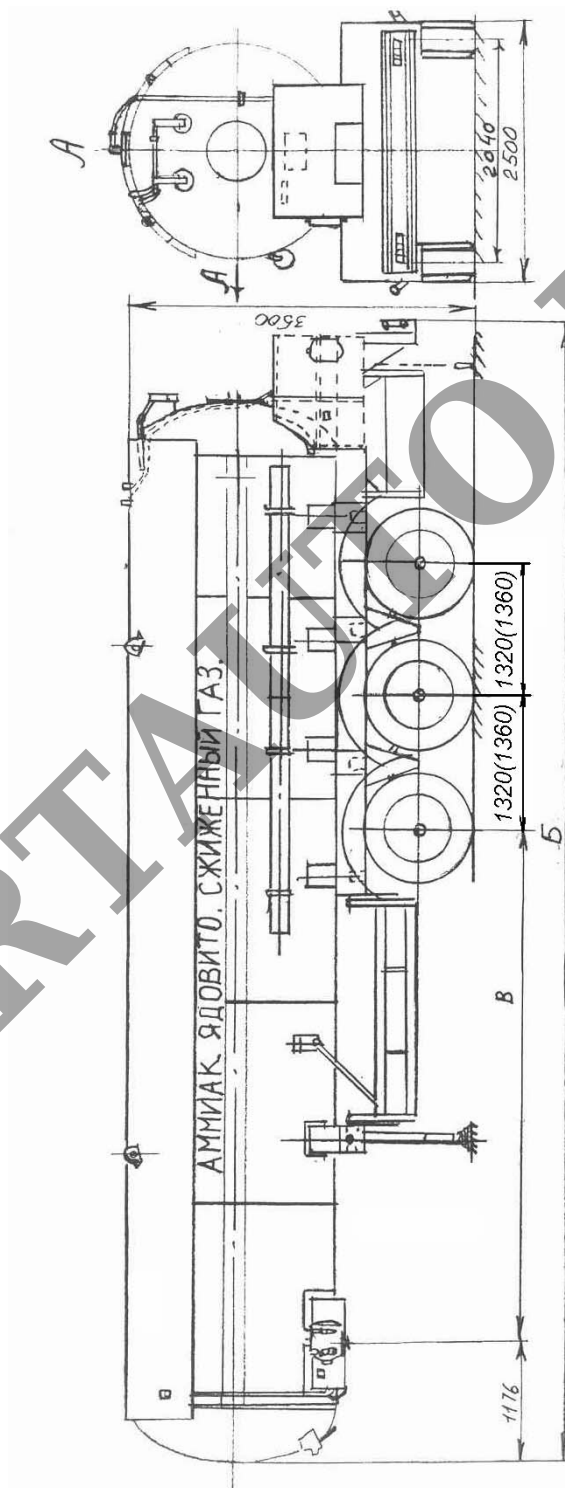


Рис.5. Полуприцеп-цистерна моделей 960931(960931-0000010), 96093А(96093-0000010)

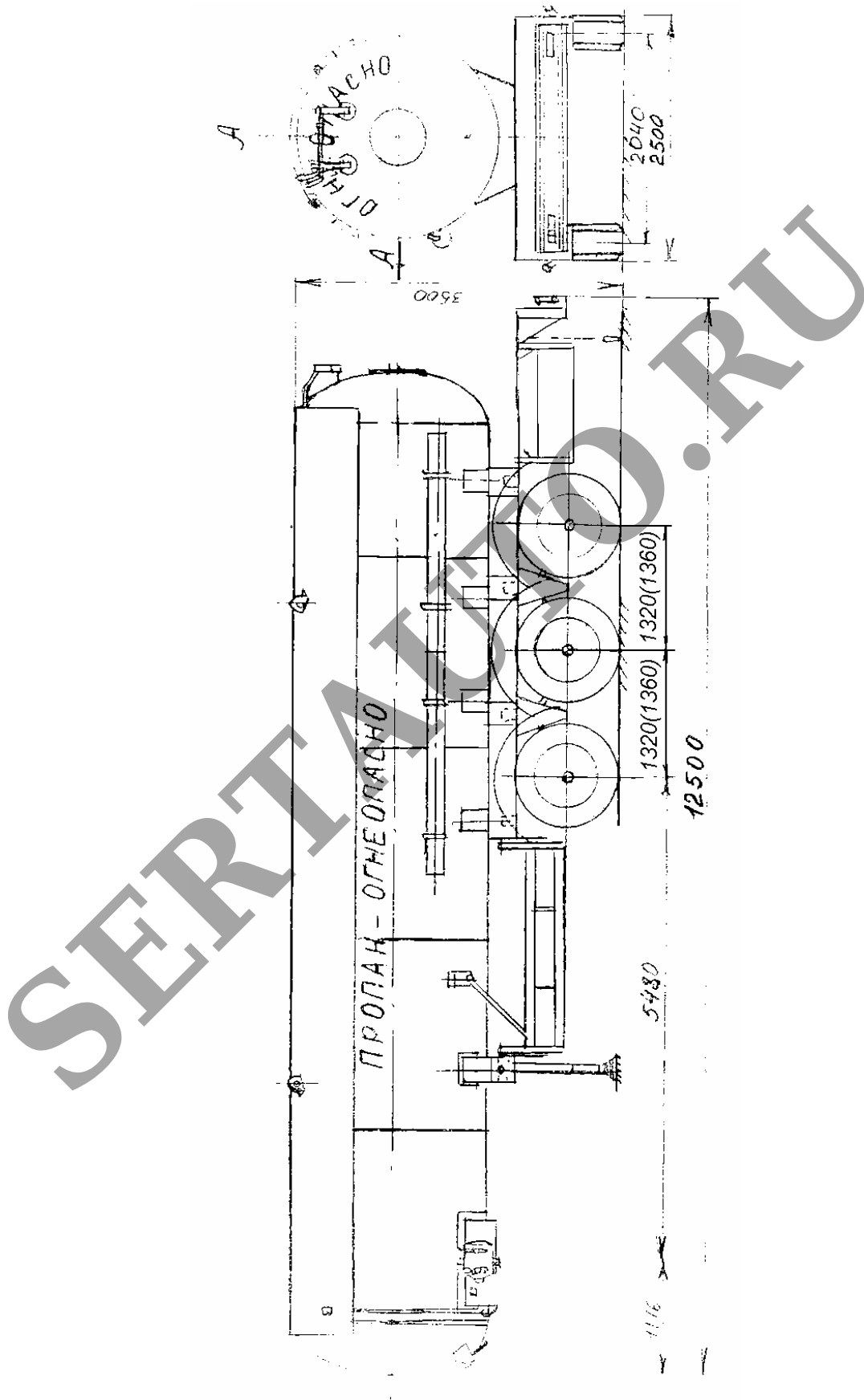


Рис.6. Полуприцеп-цистерна модели 96093P(96093-000010-01)

Приложение №3 к "Одобрению
типа транспортного средства"
№ РОСС RU.MT20.E00477P2

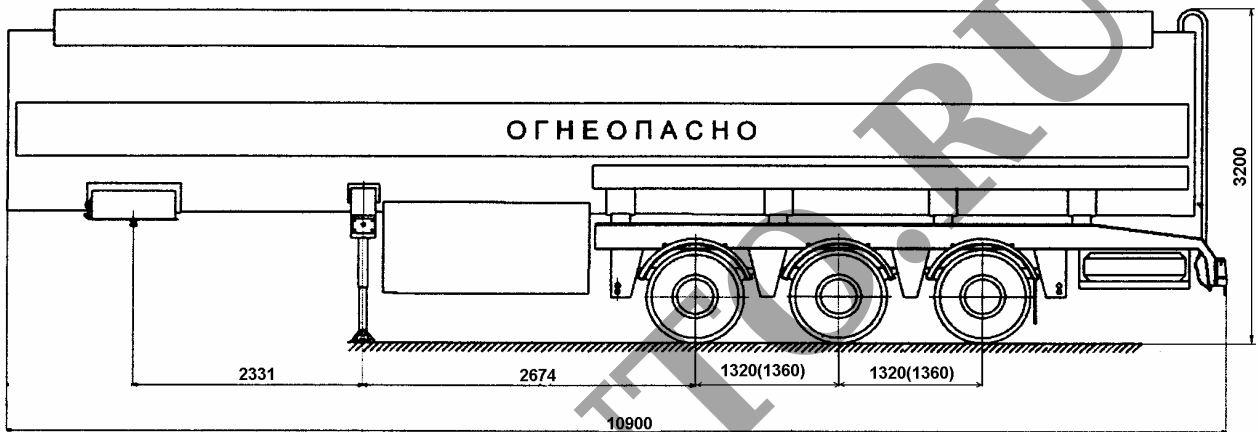


Рис.7. Полуприцеп-цистерна модели 9635(9635-0000010)

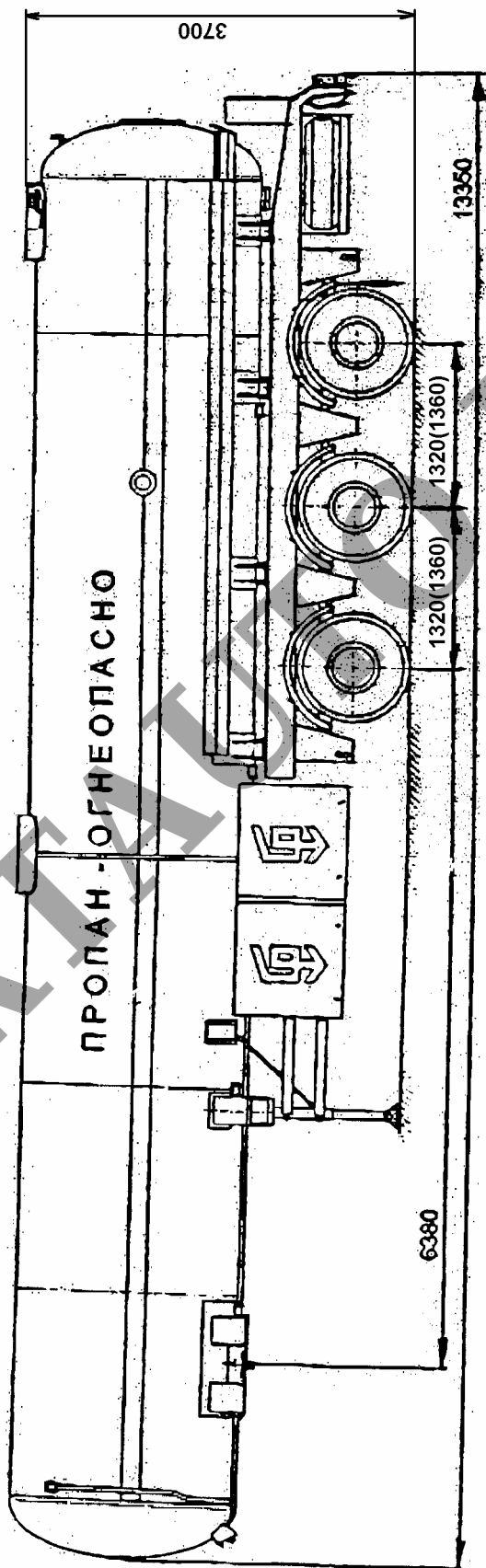


Рис. 8. Полуприцеп-цистерна модели 96201S (96201-000010).