

ТАМОЖЕННЫЙ СОЮЗ
ОДОБРЕНИЕ ТИПА ТРАНСПОРТНОГО СРЕДСТВА



Серия КЗ № 0000165
(учетный номер бланка)

№ TC KZ E-DE.0401.00075.П1

Срок действия с 05 февраля 2024 г. по 04 февраля 2027 г.

ОРГАН ПО СЕРТИФИКАЦИИ

Товарищество с ограниченной ответственностью «Ғылыми-Зерттеу Орталығы
«Алматы-Стандарт» (ТОО «ҒЗО «Алматы-Стандарт»)

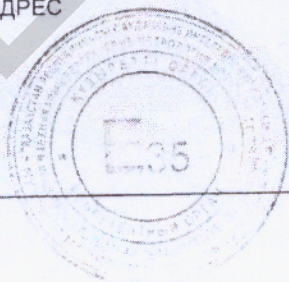
юридический адрес: РК, г. Алматы, Ауэзовский район, мкр. Мамыр, ул. Спортивная, д. 2, кв. 9;

фактический адрес: РК, г. Алматы, ул. Жарокова, 5, оф. 77; телефон/факс: + 7 (727) 379-12-52;

электронная почта: almaty-standart@mail.ru; аттестат аккредитации № КЗ.О.02.Е0401 до 17.08.2026 г.

ТРАНСПОРТНЫЕ СРЕДСТВА

МАРКА	Porsche
КОММЕРЧЕСКОЕ НАИМЕНОВАНИЕ	Cayenne, Cayenne S, Cayenne GT, Cayenne E-Hybrid, Cayenne S E-Hybrid, Cayenne Top E-Hybrid
ТИП	9YA
МОДИФИКАЦИИ	SK22, CK22, SM22, CM22, CS22, SL22, CL22, SN22, CN22, SR22, CR22, CT22
КАТЕГОРИЯ	M1G
ЭКОЛОГИЧЕСКИЙ КЛАСС	6
ЗАЯВИТЕЛЬ И ЕГО АДРЕС	Товарищество с ограниченной ответственностью «Orbis Auto Luxury», БИН 201040032091, юридический и фактический адрес: 050032, Республика Казахстан, город Алматы, Медеуский район, Кульджинский тракт, здание 12/1, тел.: +7 (727) 355-80-80, электронная почта: Info@porsche-almaty.kz
ИЗГОТОВИТЕЛЬ И ЕГО АДРЕС	Dr. Ing. h.c. F. Porsche AG, юридический и фактический адрес: Stuttgart-Zuffenhausen, Porscheplatz, 1, D-70435, Stuttgart, Федеративная Республика Германия
ПРЕДСТАВИТЕЛЬ ИЗГОТОВИТЕЛЯ И ЕГО АДРЕС	Представитель в Республике Казахстан, Российской Федерации и Киргизской Респубике: Товарищество с ограниченной ответственностью «Orbis Auto Luxury», БИН 201040032091, юридический и фактический адрес: 050032, Республика Казахстан, город Алматы, Медеуский район, Кульджинский тракт, здание 12/1, тел.: +7 (727) 355-80-80, электронная почта: Info@porsche-almaty.kz



(дополнительный лист)

Серия KZ № 0000165

(учетный номер бланка изобретения типа)

Стр. 2

Одобрение типа транспортного средства № ТС KZ E-DE.0401.00075.П1

ПРЕДСТАВИТЕЛЬ ИЗГОТОВИТЕЛЯ И ЕГО АДРЕС	Представитель в Республике Беларусь: Общество с ограниченной ответственностью «Автосалон-АВ», УНП 100367384, юридический и фактический адрес: 220024, Республика Беларусь, город Минск, улица Серова, дом 1, тел.: +375 (17) 309-89-11, факс: +375(17)309-89-01, электронная почта: info@porsche.by
	Представитель в Республике Армения: Общество с ограниченной ответственностью «AUTOHAUS LLC», УНН 28611004772, юридический адрес: 0015, Республика Армения, город Ереван, ул. Когбацц, д. 1А/65, фактический адрес: 0004, Республика Армения, город Ереван, ул. Адм. Исакова, д. 32/1, тел.: +374-10-739403, электронная почта: info@porsche.am
СБОРОЧНЫЙ ЗАВОД И ЕГО АДРЕС	Volkswagen Slovakia a.s., юридический и фактический адрес: 84302 Bratislava, Словацкая Республика
ПОСТАВЩИК СБОРОЧНЫХ КОМПЛЕКТОВ И ЕГО АДРЕС	-

соответствуют требованиям технического регламента Таможенного союза «О безопасности колесных транспортных средств».

Действие данного ОДОБРЕНИЯ ТИПА ТРАНСПОРТНОГО СРЕДСТВА распространяется на серийно выпускаемую продукцию.

Данное ОДОБРЕНИЕ ТИПА ТРАНСПОРТНОГО СРЕДСТВА без приложений не действительно.

Приложение № 1. Общие характеристики транспортного средства

Приложение № 2. Перечень документов, явившихся основанием для оформления
ОДОБРЕНИЯ ТИПА ТРАНСПОРТНОГО СРЕДСТВА

Приложение № 3. Описание маркировки транспортного средства

Приложение № 4. Общий вид транспортного средства на 2 страницах



Серия KZ № 0006387
(учетный номер бланка)

(дополнительный лист)

Серия KZ № 0000165

(учетный номер бланка одобрения типа)

Стр. 3

Одобрение типа транспортного средства № TC KZ E-DE.0401.00075.P1

ДОПОЛНИТЕЛЬНАЯ ИНФОРМАЦИЯ

Коммерческое наименования	Модификация
Cayenne	SK22, CK22
Cayenne S	SM22, CM22
Cayenne GT	CS22
Cayenne E-Hybrid	SL22, CL22
Cayenne S E-Hybrid	SN22, CN22
Cayenne Top E-Hybrid	SR22, CR22, CT22

В настоящем одобрении типа транспортного средства применяются нормы Решений Совета Евразийской экономической комиссии № 77 от 15 апреля 2022 г., № 161 от 23 сентября 2022 г. и № 95 от 27 сентября 2023 г.

Руководитель органа по сертификации



подпись

О.В. Кузина
инициалы, фамилия

Дата оформления «20» декабря 2024 г.

ОДОБРЕНИЕ ТИПА ТРАНСПОРТНОГО СРЕДСТВА УТВЕРЖДЕНО.

Внесена запись в реестр за № TC KZ E-DE.0401.00075.P1 от «05» февраля 2024 г.

Руководитель (заместитель руководителя)

КТРМ МТИ РК

наименование уполномоченного органа
государственного управления

подпись

Б.Т. Касымов
инициалы, фамилия



Серия KZ № 0006388

(учетный номер бланка)

Приложение № 1
к одобрению типа транспортного средства № TC KZ E-DE.0401.00075.P1

ОБЩИЕ ХАРАКТЕРИСТИКИ ТРАНСПОРТНОГО СРЕДСТВА

Колесная формула/ведущие колеса	4x4/все					
Схема компоновки транспортного средства	полноприводная					
Расположение двигателя	переднее продольное					
Тип кузова/количество дверей	цельнометаллический, несущий, универсал или фастбэк/5					
Количество мест для сидения	4 (первый ряд - 2, второй ряд - 2) или 5 (первый ряд - 2, второй ряд - 3)					
Габаритные размеры, мм						
- длина	4930...4932					
- ширина	1983...1995					
- высота	1648...1713					
База, мм	2895					
Колея передних / задних колес, мм	1686...1688 / 1668...1686					
для модификаций:	SL22*	CL22**	SK22*	CK22**	SN22*	CN22**
Масса транспортного средства в снаряженном состоянии, кг	2500... 2780	2530... 2765	2130... 2490	2160... 2475	2485... 3075	2515... 3005
Технически допустимая максимальная масса транспортного средства, кг	3125	3110	2835	2820	3135	3120
Технически допустимая максимальная масса, приходящаяся на каждую из осей транспортного средства, начиная с передней оси, кг						
- на переднюю ось	1510	1505	1425	1415	1515	1510
- на заднюю ось	1690	1685	1495	1490	1690	1690
Максимальная масса прицепа, кг						
- прицеп без тормозной системы	750					
- прицеп с тормозной системой	3500					
для модификаций:	SM22*	CM22**	CR22**	SR22*	CS22**	CT22**
Масса транспортного средства в снаряженном состоянии, кг	2235... 2590	2265... 2575	2670... 2860	2645... 2875	2320... 2455	2570... 2710
Технически допустимая максимальная масса транспортного средства, кг	2930	2910	3195	3215	2680	2935
* универсал						
** фастбэк						

Серия KZ № 0000157
(учетный номер бланка)

(дополнительный лист)

Серия KZ № 0000165

(учетный номер бланка одобрения типа)

Стр. 5

Одобрение типа транспортного средства № TC KZ E-DE.0401.00075.П1

Приложение № 1

для модификаций:	SM22	CM22	CR22	SR22	CS22	CT22
Технически допустимая максимальная масса, приходящаяся на каждую из осей транспортного средства, начиная с передней оси, кг						
- на переднюю ось	1505	1495	1600	1600	1465	1540
- на заднюю ось	1510	1500	1660	1670	1280	1450
Максимальная масса прицепа, кг						
- прицеп без тормозной системы		750				-
- прицеп с тормозной системой		3500				-
для модификаций:	SL22, CL22, SN22, CN22, SR22, CR22, CT22					
Описание гибридного транспортного средства	параллельный привод от двигателя внутреннего сгорания и электродвигателя, расположенного между ДВС и коробкой передач, предусмотренные режимы работы: только двигатель внутреннего сгорания, только электродвигатель, совмещенный (одновременный привод от двигателя внутреннего сгорания и электродвигателя), режим заряда аккумуляторной батареи от двигателя внутреннего сгорания; предусмотрена зарядка тяговой аккумуляторной батареи от внешнего источника					
для модификаций:	SK22, CK22	SL22, CL22		SN22, CN22		
Двигатель внутреннего сгорания (марка, тип)	Porsche DCB					
	четырёхтактный, с искровым зажиганием					
- количество и расположение цилиндров	6, V - образное					
- рабочий объем цилиндров, см ³	2995					
- степень сжатия	11.2					
- максимальная мощность, кВт (мин ⁻¹) по Правилам ООН № 85-00	260 (5400... 6400)	224 (5400... 6400)		260 (5400... 6400)		
- максимальный крутящий момент, Н·м (мин ⁻¹)	500 (1450... 4500)	420 (1400... 4800)		500 (1450... 4500)		
Топливо	бензин с октановым числом: не менее 98					
Система питания (тип)	непосредственный впрыск топлива с электронным управлением					
Блок управления (маркировка)	Bosch, MG1CS002					
Форсунки (тип, маркировка)	Delphi, 06M 906 A02					
Нагнетатель воздуха (тип, маркировка)	Borg Warner Turbo Systems, 06M 145 A01					

Серия KZ № 0006389

(учетный номер бланка)

(дополнительный лист)

Серия KZ № 0000165

(учетный номер бланка одобрения типа)

Стр. 6

Одобрение типа транспортного средства № TC KZ E-DE.0401.00075.П1

Приложение № 1

для модификаций:	SK22, CK22	SL22, CL22	SN22, CN22
с двигателем:	Porsche DCB		
Воздушный фильтр (тип, маркировка)	Mahle, 4M0.183.B	Mahle, 4M0.133.843.?	Mahle, 4M0.183.843.?
	с сухим бумажным элементом		
Глушители шума впуска (маркировка)			
- 1 ступень	Mahle, 4M0.183.B		
Система зажигания (тип)	микропроцессорная		
Катушка (модуль) зажигания (маркировка)	Eldor, S3		
Свечи (маркировка)	NGK, R5		
Система выпуска и нейтрализации отработавших газов	два нейтрализатора отработавших газов, три глушитель		
Нейтрализаторы (маркировка)			
- 1 ступень	8W0 166 B?	9Y0 166	9Y0 166
- 2 ступень	8W0 178 E?	9Y0 178	9Y0 178
Глушители (маркировка)			
- 1 ступень	4M0 118 F или -	4M0 118 K или T9Y0067	4M0 118 K или T9Y0067
- 2 ступень	4M4 119	4M4 119 или 4M0 119	4M4 119 или 4M0 119
- 3 ступень	4M4 120 A или 9Y0 120 B	4M4 120 F или 9Y0 120 B	4M4 120 F или 9Y0 120 B
Фильтр твердых частиц			
для модификаций:	SM22, CM22	SR22, CR22, CT22	CS22
Двигатель внутреннего сгорания (марка, тип)	Porsche DWH		Porsche DWN
	четырёхтактный, с искровым зажиганием		
- количество и расположение цилиндров	8, V - образное		
- рабочий объем цилиндров, см ³	3996		
- степень сжатия	9.7		
- максимальная мощность, кВт (мин ⁻¹) по Правилам ООН № 85-00	345 (6000)	441 (6000)	485 (6000)
- максимальный крутящий момент, Н·м (мин ⁻¹)	600 (2000...5000)	800 (2400...4500)	850 (2300...4500)
Топливо	бензин с октановым числом не менее 98		
Система питания (тип)	непосредственный впрыск топлива с электронным управлением		
Блок управления (маркировка)	Bosch, MG1CS008		

Серия KZ № 0006390

(учетный номер бланка)

(дополнительный лист)

Серия KZ № 0000165

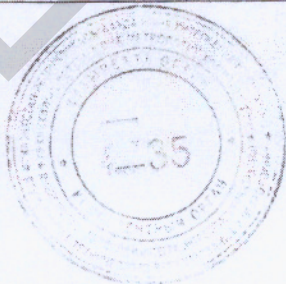
(учетный номер бланка одобрения типа)

Стр. 7

Одобрение типа транспортного средства № TC KZ E-DE.0401.00075.П1

Приложение № 1

для модификаций:	SM22, CM22	EC22, EH22	EJ22 CS22
с двигателем:	DWH		DWN
Форсунки (тип, маркировка)	TOP2030		TOP2019
Нагнетатель воздуха (тип, маркировка)	IH1, TOP2042+ TOP2043		Borg Warner Turbo Systems, TOP2022 + TOP2023
Воздушный фильтр (тип, маркировка)	Mahle, 4M0.133.843	Mahle, 4M0.183.B	Mahle, 4M0.133.843
	с сухим бумажным элементом		
Глушители шума впуска (маркировка)			
- 1 ступень	Mahle, 4M0.183.B		
Система зажигания (тип)	микропроцессорная		
Катушка (модуль) зажигания (маркировка)	Eldor, S3		
Свечи (маркировка)	NGK, R5		
Система выпуска и нейтрализации отработавших газов	четыре нейтрализатора отработавших газов, один или два глушителя		четыре нейтрализатора отработавших газов, один глушитель
Нейтрализаторы (маркировка)			
- 1 ступень	4N0 166 AA (x2)	976 178 B? (x2) или 4N0 166 A? (x2)	4N0 166 AA (x2)
- 2 ступень	4N0 178 AA (x2)	4N0 178 J? (x2) или 4N0 178 A? (x2)	4N0 178 AA (x2)
Глушители (маркировка)			
- 1 ступень	4M4 120 C или T9Y0 120 B	4M4 119 B или T9Y0232 или -	T9Y0 120 C
- 2 ступень	4M4 181 F	4M4 120 C или T9Y0 120 B или T9Y3 120 B или T9Y3 120 C	-
Фильтр твердых частиц	-		



Серия KZ № 0006391

(учетный номер бланка)

(дополнительный лист)

Серия KZ № 0000165

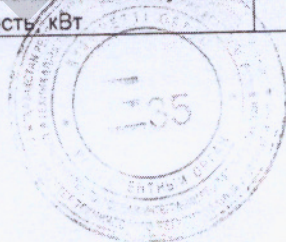
(учетный номер бланка одобрения типа)

Стр. 8

Одобрение типа транспортного средства № TC KZ E-DE.0401.00075.П1

Приложение № 1

для модификаций:	SL22, CL22, SN22, CN22, SR22, CR22, CT22	
Устройство накопления энергии	Батарея	
Батарея (марка, тип)	SAMSUNG BATTYPA27, высоковольтная	
Электрохимическая пара	литий-ионная	
Количество элементов	102	
Масса, кг	161.1	
Рабочее напряжение, В	370	
Емкость, А.ч	70	
Место расположения	За спинкой заднего сиденья, на задней поперечной балке	
Запас хода, км	86	
для модификаций:	SK22, CK22, SM22, CM22, CS22	
Трансмиссия	гидромеханическая	
Коробка передач (марка, тип)	AA8FE001	AA8FH001
	автоматическая	
- число передач и передаточные числа	вперед - 8, назад - 1	
I	5.000	4.714
II	3.200	3.143
III	2.143	2.106
IV	1.720	1.667
V	1.313	1.285
VI	1.000	1.000
VII	0.823	0.839
VIII	0.640	0.667
З.Х.	3.478	3.317
Главная передача (тип)	гипоидная	
- передаточное число	3.091 или 3.308	3.091 или 3.308
для модификаций:	SL22, CL22, SN22, CN22, SR22, CR22, CT22	
Трансмиссия	гидромеханическая	
Электромашина (марка, тип)	ZF/Porsche, ECT, двигатель/генератор, трехфазный синхронный переменного тока, с постоянными магнитами	
Рабочее напряжение, В	370...450	
Максимальная 30-минутная мощность, кВт	70.0	



Серия KZ № 0006392

(учетный номер бланка)

(дополнительный лист)

Серия KZ № 0000165

(учетный номер бланка одобрения типа)

Стр. 9

Одобрение типа транспортного средства № TC KZ E-DE.0401.00075.П1

Приложение № 1

для модификаций:	SL22, CL22, SN22, CN22, SR22, CR22, CT22
Коробка передач (марка, тип)	AA8FG002
	автоматическая
- число передач и передаточные числа	вперед - 8, назад - 1
I	4.714
II	3.143
III	2.106
IV	1.667
V	1.285
VI	1.000
VII	0.839
VIII	0.667
З.Х.	3.317
Главная передача (тип)	гипоидная
- передаточное число	3.091 или 3.308
Подвеска	
Передняя (описание)	независимая, многорычажная, пружинная, с амортизаторами и стабилизатором поперечной устойчивости или независимая, многорычажная, пневматическая, с амортизаторами и стабилизатором поперечной устойчивости, с регулируемым положением кузова
Задняя (описание)	независимая, многорычажная, пружинная, с амортизаторами и стабилизатором поперечной устойчивости или независимая, многорычажная, пневматическая, с амортизаторами и стабилизатором поперечной устойчивости, с регулируемым положением кузова
Рулевое управление (описание)	с электроусилителем, управляемые колеса передней оси или с электроусилителем, управляемые колеса передней и задней осей
- рулевой механизм (тип)	«шестерня - рейка»
Тормозные системы	
Рабочая (описание)	гидравлический двухконтурный привод с разделением по осям, с вакуумным усилителем, с электронным распределением тормозных усилий, с отключаемой антипробуксовочной системой, с АБС, с электронной системой контроля устойчивости (ESC), с усилителем экстренного торможения (BAS); тормозные механизмы всех колес - дисковые
Запасная (описание)	каждый контур рабочей тормозной системы
Стояночная (описание)	электромеханический привод к тормозным механизмам задних колес барабанного типа с электрическим управлением

Серия KZ № 0006406

(учетный номер бланка)

(дополнительный лист)

Серия KZ № 0000165

(учетный номер бланка одобрения типа)

Стр. 10

Одобрение типа транспортного средства № TC KZ E-DE.0401.00075.П1

Приложение № 1

Шины	обозначение размера	индекс несущей способности для максимально допустимой нагрузки	обозначение категории скорости
	255/55 ZR19	111	Y
	255/55 R19 (M+S)	111	V
	275/50 ZR19	112	Y
	275/50 R19	112	V
	275/45 ZR20	110	Y
	275/45 R20 (M+S)	110	V
	305/40 ZR20	112	Y
	305/40 R20 (M+S)	112	V
	285/40 ZR21	109	Y
	275/40 R21 (M+S)	107	V
	315/35 ZR21	111	Y
	305/35 R21 (M+S)	109	V
	285/35 ZR22	106	Y
	315/30 ZR22	107	Y
Шина временного пользования	195/65 R20	108	P
Оборудование транспортного средства	совмещенная система вентиляции, отопления и кондиционирования (система управления климатом); по заказу: сцепное устройство; устройства фарочистки; адаптивная система переднего освещения.		

Руководитель органа по сертификации



О.В. Кузина
инициалы, фамилия



Серия KZ № 0006394
(учетный номер бланка)

Приложение № 2
к одобрению типа транспортного средства № TC KZ E-DE.0401.00075.П1

**Перечень документов, явившихся основанием для оформления
ОДОБРЕНИЯ ТИПА ТРАНСПОРТНОГО СРЕДСТВА**

Элементы объектов технического регулирования, в отношении которых установлены требования безопасности	Наименование и происхождение документа, подтверждающего соответствие	Номер документа и дата выпуска
1	2	3
Выступающие части конструкции, пункт 11 TP TC 018/2011	Декларация о соответствии, Товарищество с ограниченной ответственностью «Orbis Auto Luxury», Республика Казахстан	EAЭС KZ 7500401.13.12.03163 с 14.12.2023 г. по 13.12.2026 г.
Кондиционеры и холодильное оборудование, пункт 12 TP TC 018/2011	--	--
Интерфейс, пункт 15 TP TC 018/2011	--	--
Световозвращатели, Правила ООН № 3-02	Сообщение, LE GOUVERNEMENT DU GRAND-DUCHE DE LUXEMBOURG Ministere de la Mobilité et des Travaux publics Departement de la mobilité et des transports, Великое Герцогство Люксембург	E13*48R07/03*9806*08 от 17.03.2023 г.
Устройства для освещения заднего регистрационного знака, Правила ООН № 4-00	--	--
Указатели поворота, Правила ООН № 6-01	--	--
Габаритные огни, сигналы торможения, Правила ООН № 7-02	--	--
Устойчивость к воздействию внешних источников электромагнитного излучения и электромагнитная совместимость, Правила ООН № 10-06	--	E13*10R06/02*14381*08 от 21.02.2023 г., E13*10R06/02*14381*09 от 30.03.2023 г.
Замки и петли дверей, Правила ООН № 11-04	--	E13*11R04/02*6059*04 от 22.04.2022 г., E13*11R04/02*6059*05 от 14.08.2023 г.
Травмобезопасность рулевого управления, Правила ООН № 12-04	--	E13*12R04/05*9668*04 от 10.03.2023 г.

Серия KZ № **0000161**
(учетный номер бланка)

(дополнительный лист)

Серия KZ № 0000165

(учетный номер бланка одобрения типа)

Стр. 12

Одобрение типа транспортного средства № TC KZ E-DE.0401.00075.P1

Приложение № 2

1	2	3
Эффективность тормозных систем, Правила ООН № 13Н-01	Сообщение, LE GOUVERNEMENT DU GRAND-DUCHE DE LUXEMBOURG Ministere de la Mobilite et des Travaux publics Departement de la mobilite et des transports, Великое Герцогство Люксембург	E13*13HR01/04*6480*00 от 16.03.2023 г., E13*13HR01/04*6481*00 от 15.03.2023 г., E13*13HR01/04*6482*00 от 17.03.2023 г., E13*139R00/02*0156*00 от 09.02.2023 г., E13*140R00/04*0159*00 от 10.03.2022 г.
Места крепления ремней безопасности, Правила ООН № 14-09	-.-	E13*14R09/02*9654*05 от 03.03.2023 г.
Оснащение транспортных средств удерживающими системами, Правила ООН № 16-08	-.-	E13*16R08/03*9936*05 от 09.03.2023 г.
Прочность сидений и их креплений, Правила ООН № 17-09	-.-	E13*17RA09/01*6097*05 от 02.03.2023 г.
Передние противотуманные фары, Правила ООН № 19-03	-.-	E13*48R07/03*9806*08 от 17.03.2023 г.
Травмобезопасность внутреннего оборудования, Правила ООН № 21-01	-.-	E13*21R01/04*8515*05 от 06.10.2022 г., E13*21R01/04*8515*06 от 17.03.2023 г.
Фонари заднего хода, Правила ООН № 23-00	-.-	E13*48R07/03*9806*08 от 17.03.2023 г.
Подголовники сидений Правила ООН № 25-04	-.-	E13*17RA09/01*6097*05 от 02.03.2023 г.
Травмобезопасность наружных выступов, Правила ООН № 26-04	-.-	E13*26R04/00*8538*06 от 21.03.2023 г.
Оснащение звуковыми сигнальными приборами, Правила ООН № 28-00	-.-	E13*28R00/06*6076*02 от 31.01.2023 г.
Оснащение шинами, Правила ООН № 30-02*	Сообщение, MINISTERE DE L ECOLOGIE, DU DEVELOPPEMENT DURABLE ET DE L ENERGIE, Французская Республика	E2 0214449 от 04.02.2015 г., E2 0214450 от 17.12.2015 г., E2 0215485 Ext.01 от 11.02.2016 г., E2 0215529 от 29.04.2015 г., E2 0215530 от 29.04.2015 г., E2 0216513 Ext.01 от 11.02.2016 г.

Серия KZ № 0006395

(учетный номер бланка)

Одобрение типа транспортного средства № TC KZ E-DE.0401.00075.П1

Приложение № 2

1	2	3
Оснащение шинами, Правила ООН № 30-02* (продолжение)	Сообщение, MINISTERE DE L ECOLOGIE, DU DEVELOPPEMENT DURABLE ET DE L ENERGIE, Французская Республика	E2 0216522 от 22.03.2016 г., E2 0216523 от 22.03.2016 г.
	Сообщение, MINISTERE DE LA TRANSITION ECOLOGIQUE ET SOLIDAIRE, Французская Республика	E2*30R02/18*17587*00 от 20.10.2017 г., E2*30R02/18*17588*00 от 20.10.2017 г.
	Сообщение, MINISTERE DE L'ENVIRONNEMENT, DE L'ENERGIE ET DE LA MER, Французская Республика	E2 0216443 от 14.03.2017 г., E2 0216595 от 14.03.2017 г., E2 0216596 от 14.03.2017 г.
	Сообщение, MINISTERO DELLE INFRASTRUTTURE E DEI TRASPORTI, Итальянская Республика	E3 022088 Ext.03 от 12.07.2012 г., E3 022538 Ext. 05 от 26.01.2017 г.
	Сообщение, RDW, Королевство Нидерландов	E4-30R-02102667 от 30.08.2017 г., E4-30R-02102657 от 02.08.2017 г., E4-30R-02102658 от 27.07.2017 г., E4-30R-02103371 от 06.10.2017 г., E4-30R-02103511 от 30.08.2017 г., E4-30R-02103370 Corr.01 от 12.10.2017 г., E4-30R-02103993 от 12.10.2017 г., E4-30R-02103994 от 12.10.2017 г., E4-30R-02104695 от 15.11.2017 г., E4-30R-0276250 Ext. 01 от 15.06.2015 г., E4-30R-0282886 Ext.01 от 29.04.2015 г., E4-30R-0282887 Ext.01 от 29.04.2015 г., E4-30R-0286674 от 02.11.2015 г., E4-30R-0287835 от 25.09.2015 г., E4-30R-0289836 от 22.12.2015 г., E4-30R-0289838 от 22.12.2015 г., E4-30R-0289839 от 22.12.2015 г., E4-30R-0294000 от 30.06.2016 г., E4-30R-0294001 от 30.06.2016 г., E4-30R-0294002 от 30.06.2016 г., E4-30R-0294003 Ext.01 от 15.07.2016 г., E4-30R-0295971 от 28.07.2016 г., E4-30R-0295972 от 28.07.2016 г., E4-30R-0298965 от 14.02.2017 г.

(дополнительный лист)

Серия KZ № 0000165

(учетный номер бланка одобрения типа)

Стр. 14

Одобрение типа транспортного средства № TC KZ E-DE.0401.00075.П1

Приложение № 2

1	2	3
Оснащение шинами, Правила ООН № 30-02* (продолжение)	Сообщение, RDW, Королевство Нидерландов	E4-30R-0298966 от 14.02.2017 г., E4-30R-0299267 от 16.02.2017 г., E4-30R-0299269 от 16.02.2017 г., E4-30R-0299271 от 16.02.2017 г., E4-30R-0299272 от 16.02.2017 г., E4*30R02/18*106050*01 от 27.11.2017 г., E4*30R02/18*106643*00 от 08.02.2018 г., E4*30R02/19*107525*01 от 09.04.2018 г., E4*30R02/20*112966*00 от 26.11.2018 г.
Пожарная безопасность, Правила ООН № 34-03	Сообщение, LE GOUVERNEMENT DU GRAND-DUCHE DE LUXEMBOURG Ministere de la Mobilité et des Travaux publics Departement de la mobilité et des transports, Великое Герцогство Люксембург	E13*34R03/02*6346*07 от 14.02.2023 г.
Расположение педалей управления, Правила ООН № 35-01	-	E13*35R01/00*0099*02 от 21.02.2023 г.
Задние противотуманные огни, Правила ООН № 38-00	-	E13*48R07/03*9806*08 от 17.03.2023 г.
Механизмы измерения скорости, Правила ООН № 39-01	-	E13*39R01/02*9794*05 от 16.03.2023 г.
Оснащение безопасными стеклами, Правила ООН № 43-01	-	E13*43R01/09*9811*03 от 13.03.2023 г.
Оснащение устройствами непрямого обзора, Правила ООН № 46-05	-	E13*46R05/00*9796*05 от 09.02.2023 г.
Оснащение устройствами освещения и световой сигнализации, Правила ООН № 48-07	-	E13*48R07/03*9806*08 от 17.03.2023 г.
Внешний шум, Правила ООН № 51-03	-	E13*51R03/06*10641*05 от 07.02.2023 г., E13*51R03/06*10642*04 от 31.03.2023 г., E13*51R03/06*10692*07 от 21.09.2023 г., E13*51R03/06*10849*05 от 21.09.2023 г., E13*51R03/06*11046*02 от 07.02.2023 г.

Серия KZ № 0006397
(учетный номер бланка)

(дополнительный лист)

Серия KZ № 0000165

(учетный номер бланка одобрения типа)

Стр. 15

Одобрение типа транспортного средства № TC KZ E-DE.0401.00075.П1

Приложение № 2

1	2	3
Оснащение сцепными устройствами, Правила ООН № 55-02	Сообщение, LE GOUVERNEMENT DU GRAND-DUCHE DE LUXEMBOURG Ministere de la Mobilite et des Travaux publics Departement de la mobilite et des transports, Великое Герцогство Люксембург	E13*55R02/02*4372*08 от 17.03.2023 г.
Оснащение шинами временного использования, Правила ООН № 64-03	-	E13*64R03/01*5094*05 от 17.02.2023 г.
Системы мониторинга давления воздуха в шинах, Правила ООН № 64-02	-	E13*141R01/02*0039*02 от 09.02.2023 г.
Рулевое управление, Правила ООН № 79-03	-	E13*79R03/08*2692*03 от 17.03.2023 г.
Выбросы, Правила ООН № 83-07 (экологический класс 6)	Сообщение, Kraftfahrt-Bundesamt, Федеративная Республика Германия	E1*83R07/14W*6574*01 от 24.05.2023 г. E1*83R07/14W*6575*00 Korr.01 от 20.04.2023 г., E1*83R07/14W*6577*00 от 01.03.2023 г., E1*83R07/14W*6579*00 от 08.05.2023 г., E1*83R07/15W*6583*01 от 18.08.2023 г. E1*83R07/15W*6584*00 от 14.09.2023 г.
Максимальная мощность, Правила ООН № 85-00	-	E1*85R00/10*4191*00 от 14.12.2022 г. E1*85R00/10*4192*00 от 13.12.2022 г. E1*85R00/10*4194*00 от 12.01.2023 г., E1*85R00/11*4190*01 от 06.03.2023 г., E1*85R00/11*4201*00 от 22.06.2023 г.
Дневные ходовые огни, Правила ООН № 87-00	Сообщение, LE GOUVERNEMENT DU GRAND-DUCHE DE LUXEMBOURG Ministere de la Mobilite et des Travaux publics Departement de la mobilite et des transports, Великое Герцогство Люксембург	E13*48R07/03*9806*08 от 17.03.2023 г.

Серия KZ № 0006398

(учетный номер бланка)

(дополнительный лист)

Серия KZ № 0000165

(учетный номер бланка одобрения типа)

Стр. 16

Одобрение типа транспортного средства № TC KZ E-DE.0401.00075.P1

Приложение № 2

1	2	3
Оснащение устройствами ограничения максимальной скорости, Правила ООН № 89-00	Сообщение, LE GOUVERNEMENT DU GRAND-DUCHE DE LUXEMBOURG Ministere de la Mobilite et des Travaux publics Departement de la mobilite et des transports, Великое Герцогство Люксембург	E13*89R00/03*0078*00 от 02.02.2021 г.
Защита водителя и пассажиров при фронтальном столкновении, Правила ООН № 94-04	-.-	E13*94R04/01*6344*09 от 03.04.2023 г., E13*94R04/01*6344*10 от 04.08.2023 г.
Защита водителя и пассажиров при боковом столкновении, Правила ООН № 95-05	-.-	E13*95R05/02*9793*02 от 31.03.2023 г.
Безопасность транспортных средств с электрическим приводом, Правила ООН № 100-02	-.-	E13*100R02/04*0061*04 от 12.05.2021 г. E13*100R02/04*0061*05 corr.01 от 13.06.2023 г.
Расход топлива и выбросы углекислого газа. Расход электроэнергии и запас хода транспортных средств с электроприводом, Правила ООН № 101-01	Сообщение, Kraftfahrt-Bundesamt, Федеративная Республика Германия	E1*101R01/11*3744*00 от 15.02.2023 г., E1*101R01/11*3745*00 Korr.01 от 20.04.2023 г., E1*101R01/11*3747*00 от 01.03.2023 г., E1*101R01/11*3749*00 от 08.05.2023 г., E1*101R01/11*3753*01 от 18.08.2023 г., E1*101R01/11*3755*00 от 14.09.2023 г.
Фары ближнего и дальнего света, Правила ООН № 112-00	Сообщение, LE GOUVERNEMENT DU GRAND-DUCHE DE LUXEMBOURG Ministere de la Mobilite et des Travaux publics Departement de la mobilite et des transports, Великое Герцогство Люксембург	E13*48R07/03*9806*08 от 17.03.2023 г.
Защита транспортного средства от несанкционированного использования, Правила ООН № 116-00	-.-	E13*116R01/00*0865*02 от 17.03.2023 г.

Серия KZ № 0006399
(учетный номер бланка)

(дополнительный лист)

Серия KZ № 0000165

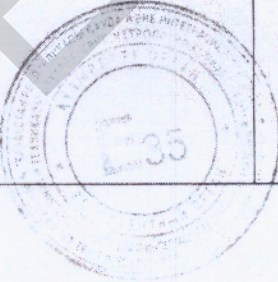
(учетный номер бланка одобрения типа)

Стр. 17

Одобрение типа транспортного средства № TC KZ E-DE.0401.00075.П1

Приложение № 2

1	2	3
Уровень шума от качения шин, Правила ООН № 117-02* (стадия 2)	Сообщение, MINISTERE DE L ECOLOGIE, DU DEVELOPPEMENT DURABLE ET DE L ENERGIE, Французская Республика	E2 0213558 S2WR2 Ext.02 от 29.04.2015 г. E2 0214416 S2WR2 от 04.02.2015 г.
	Сообщение, MINISTERE DE LA TRANSITION ECOLOGIQUE ET SOLIDAIRE, Французская Республика	E2*117R02/09*13578*06 от 22.11.2017 г. E2*117R02/09*15507*32 от 23.01.2019 г.
	Сообщение, MINISTERE DE L'ENVIRONNEMENT, DE L'ENERGIE ET DE LA MER, Французская Республика	E2 0214418 S2WR2 Ext.02 от 07.04.2017 г.
	Сообщение, RDW, Королевство Нидерландов	E4-117R-023296 S2WR2 Ext.03 от 13.03.2017 г. E4-117R-023307 S2WR? Ext.07 Corr.01 от 09.09.2016 г. E4-117R-023458 S2WR2 Ext.11 от 20.10.2017 г. E4-117R-024185 S2WR2 Ext.06 от 28.07.2016 г. E4-117R-024192 S2WR2 Ext.10 от 09.08.2016 г. E4-117R-024195 S2WR2 Ext.15 от 24.05.2016 г. E4-117R-024751 S2WR2 от 09.09.2014 г. E4-117R-025060 S2WR2 Ext.02 от 07.09.2015 г., E4-117R-026040 S2WR2 Ext.02 от 11.09.2017 г. E4-117R-028422 S2WR2 от 24.11.2016 г. E4-117R-028429 S2WR2 от 20.04.2017 г. E4-117R-028704 S2WR2 от 15.09.2017 г. E4-117R-028708 S2WR2 от 24.11.2017 г. E4-117R-028709 S2WR2 от 24.11.2017 г. E4-117R-029217 S2WR2 от 07.09.2017 г. E4-117R02/09*9670*00 от 05.12.2017 г. E4-117R02/12*4755*29 от 23.11.2021 г.



Серия KZ № 0006400

(учетный номер бланка)

(дополнительный лист)

Серия KZ № 0000165

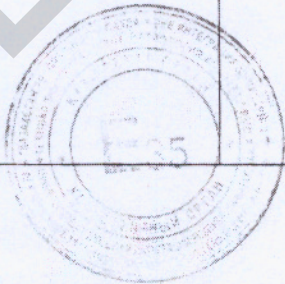
(учетный номер бланка одобрения типа)

Стр. 18

Одобрение типа транспортного средства № TC KZ E-DE.0401.00075.П1

Приложение № 2

1	2	3
Сцепление шин на мокром покрытии, Правила ООН № 117-02*	Сообщение, MINISTERE DE L ECOLOGIE, DU DEVELOPPEMENT DURABLE ET DE L ENERGIE, Французская Республика	E2 0213558 S2WR2 Ext.02 от 29.04.2015 г. E2 0214416 S2WR2 от 04.02.2015 г.
	Сообщение, MINISTERE DE LA TRANSITION ECOLOGIQUE ET SOLIDAIRE, Французская Республика	E2*117R02/09*13578*06 от 22.11.2017 г. E2*117R02/09*15507*32 от 23.01.2019 г.
	Сообщение, MINISTERE DE L'ENVIRONNEMENT, DE L'ENERGIE ET DE LA MER, Французская Республика	E2 0214418 S2WR2 Ext.02 от 07.04.2017 г.
	Сообщение, RDW, Королевство Нидерландов	E4-117R-023296 S2WR2 Ext.03 от 13.03.2017 г. E4-117R-023307 S2WR? Ext.07 Corr.01 от 09.09.2016 г. E4-117R-023458 S2WR2 Ext.11 от 20.10.2017 г. E4-117R-024185 S2WR2 Ext.06 от 28.07.2016 г. E4-117R-024192 S2WR2 Ext.10 от 09.08.2016 г. E4-117R-024195 S2WR2 Ext.15 от 24.05.2016 г. E4-117R-024751 S2WR2 от 09.09.2014 г. E4-117R-025060 S2WR2 Ext.02 от 07.09.2015 г.. E4-117R-026040 S2WR2 Ext.02 от 11.09.2017 г. E4-117R-028422 S2WR2 от 24.11.2016 г. E4-117R-028429 S2WR2 от 20.04.2017 г. E4-117R-028704 S2WR2 от 15.09.2017 г. E4-117R-028708 S2WR2 от 24.11.2017 г. E4-117R-028709 S2WR2 от 24.11.2017 г. E4-117R-029217 S2WR2 от 07.09.2017 г. E4-117R02/09*9670*00 от 05.12.2017 г. E4-117R02/12*4755*29 от 23.11.2021 г.



Серия KZ № 0006401
(учетный номер бланка)

(дополнительный лист)

Серия KZ № 0000165

(учетный номер бланка одобрения типа)

Стр. 19

Одобрение типа транспортного средства № TC KZ E-DE.0401.00075.П1

Приложение № 2

1	2	3
Сопrotивление качению шин, Правила ООН № 117-02* (стадия 1)	Сообщение, MINISTERE DE L ECOLOGIE, DU DEVELOPPEMENT DURABLE ET DE L ENERGIE, Французская Республика	E2 0213558 S2WR2 Ext.02 от 29.04.2015 г. E2 0214416 S2WR2 от 04.02.2015 г.
	Сообщение, MINISTERE DE LA TRANSITION ECOLOGIQUE ET SOLIDAIRE, Французская Республика	E2*117R02/09*13578*06 от 22.11.2017 г. E2*117R02/09*15507*32 от 23.01.2019 г.
	Сообщение, MINISTERE DE L'ENVIRONNEMENT, DE L'ENERGIE ET DE LA MER, Французская Республика	E2 0214418 S2WR2 Ext.02 от 07.04.2017 г.
	Сообщение, RDW, Королевство Нидерландов	E4-117R-023296 S2WR2 Ext.03 от 13.03.2017 г. E4-117R-023307 S2WR? Ext.07 Corr.01 от 09.09.2016 г. E4-117R-023458 S2WR2 Ext.11 от 20.10.2017 г. E4-117R-024185 S2WR2 Ext.06 от 28.07.2016 г. E4-117R-024192 S2WR2 Ext.10 от 09.08.2016 г. E4-117R-024195 S2WR2 Ext.15 от 24.05.2016 г. E4-117R-024751 S2WR2 от 09.09.2014 г. E4-117R-025060 S2WR2 Ext.02 от 07.09.2015 г., E4-117R-026040 S2WR2 Ext.02 от 11.09.2017 г. E4-117R-028422 S2WR2 от 24.11.2016 г. E4-117R-028429 S2WR2 от 20.04.2017 г. E4-117R-028704 S2WR2 от 15.09.2017 г. E4-117R-028708 S2WR2 от 24.11.2017 г. E4-117R-028709 S2WR2 от 24.11.2017 г. E4-117R-029217 S2WR2 от 07.09.2017 г. E4-117R02/09*9670*00 от 05.12.2017 г. E4-117R02/12*4755*29 от 23.11.2021 г.

Серия KZ № 0006402

(учетный номер бланка)

(дополнительный лист)

Серия KZ № 0000165

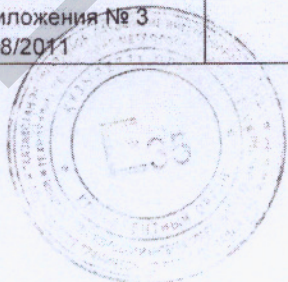
(учетный номер бланка одобрения типа)

Стр. 20

Одобрение типа транспортного средства № TC KZ E-DE.0401.00075.П1

Приложение № 2

1	2	3
Органы управления транспортных средств-идентификация, Правила ООН № 121-01	Сообщение, LE GOUVERNEMENT DU GRAND-DUCHE DE LUXEMBOURG Ministere de la Mobilite et des Travaux publics Departement de la mobilite et des transports, Великое Герцогство Люксембург	E13*121R01/05*6044*02 от 24.02.2023 г.
Системы отопления, Правила ООН № 122-00	-"	E13*122R00/06*0153*05 от 23.02.2023 г.
Адаптивные системы переднего освещения, Правила ООН № 123-01	-"	E13*48R07/03*9806*08 от 17.03.2023 г.
Передняя обзорность, Правила ООН № 125-01	-"	E13*125R01/01*5969*02 от 10.03.2023 г.
Обеспечение защиты пешеходов, Правила ООН № 127-02	-"	E13*127R02/00*0096*04 от 16.03.2023 г.
Внутренний шум, пункт 2 приложения № 3 к ТР ТС 018/2011	Сертификат соответствия, Товарищество с ограниченной ответственностью «Ғылыми-Зерттеу Орталығы «Алматы-Стандарт», KZ.O.02.E0401, Республика Казахстан	ЕАЭС KZ.7500401.01.01.03113 с 14.12.2023 г. по 13.12.2026 г.
Содержание вредных (загрязняющих) веществ в воздухе обитаемого помещения транспортного средства, пункт 3 приложения № 3 к ТР ТС 018/2011	-"	ЕАЭС KZ.7500401.01.01.03119 с 14.12.2023 г. по 13.12.2026 г.
Системы очистки ветрового стекла от обледенения и запотевания, пункт 7 приложения № 3 к ТР ТС 018/2011	-"	ЕАЭС KZ.7500401.01.01.03114 с 14.12.2023 г. по 13.12.2026 г., ЕАЭС KZ.7500401.01.01.03115 с 14.12.2023 г. по 13.12.2026 г.
Стеклоочистители и стеклоомыватели, пункт 8 приложения № 3 к ТР ТС 018/2011	-"	ЕАЭС KZ.7500401.01.01.03116 с 14.12.2023 г. по 13.12.2026 г., ЕАЭС KZ.7500401.01.01.03117 с 14.12.2023 г. по 13.12.2026 г.



Серия KZ № 0006403

(учетный номер бланка)

(дополнительный лист)

Серия KZ № 0000165

(учетный номер бланка одобрения типа)

Стр. 21

Одобрение типа транспортного средства № TC KZ E-DE.0401.00075.П1

Приложение № 2

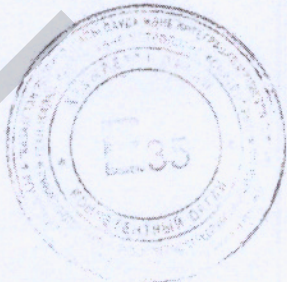
1	2	3
Защита от разбрызгивания из-под колес, пункт 10 приложения № 3 к ТР ТС 018/2011	Сертификат соответствия, Товарищество с ограниченной ответственностью «Гылыми-Зерттеу Орталығы «Алматы-Стандарт», KZ.O.02.E0401, Республика Казахстан	EAЭС KZ.7500401.01.01.03118 с 14.12.2023 г. по 13.12.2026 г.
Весовые ограничения, действующие в отношении транспортных средств, пункт 14 приложения № 3 к ТР ТС 018/2011	Сертификат соответствия, Орган по сертификации автотехники- механических транспортных средств, запасных частей и принадлежностей Автономной некоммерческой организации «Центр содействия сертификации автотехники», RA.RU.11MT25, Российская Федерация	EAЭС RU C-DE.MT25.B.04953/22 с 25.02.2022 г. по 24.02.2026 г.
Маркировка и возможность идентификации, приложение № 7 к ТР ТС 018/2011	Декларация о соответствии, Товарищество с ограниченной ответственностью «Orbis Auto Luxury», Республика Казахстан	EAЭС KZ 7500401.13.12.03163 с 14.12.2023 г. по 13.12.2026 г.

* Допускается установка шин, соответствующих критериям размерности, минимально допустимого индекса нагрузки и минимальной скоростной категории и имеющих иные подтверждающие соответствие документы (при наличии на шинах маркировки по правилам ООН № 30 или 54, а также по Правилам ООН № 117 при условии предоставления в орган по сертификации информации об указанной маркировке).

Руководитель органа по сертификации



О.В. Кузина
инициала, фамилия



Серия KZ № 0006404
(учетный номер бланка)

Приложение № 3
к одобрению типа транспортного средства № TC KZ E-DE.0401.00075.П1

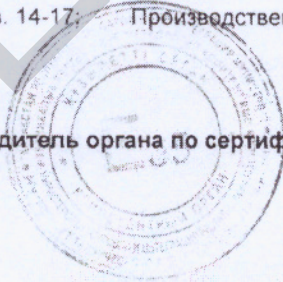
ОПИСАНИЕ МАРКИРОВКИ ТРАНСПОРТНОГО СРЕДСТВА

1. Место расположения и форма единого знака обращения на рынке государств – членов Таможенного союза:
на табличке изготовителя или рядом с ней.
Единый знак обращения продукции на рынке государств – членов Таможенного союза наносится в соответствии с Решением Комиссии Таможенного союза от 15 июля 2011 года № 711.
2. Место расположения таблички изготовителя:
на средней стойке кузова, в проеме правой передней двери.
3. Место расположения идентификационного номера:
 - 3.1 на табличке изготовителя;
 - 3.2 в моторном отсеке, со стороны переднего пассажира.
 - 3.3 дополнительно идентификационный номер может наносится под ветровым стеклом, в левом нижнем углу.
4. Структура и содержание идентификационного номера (номеров) транспортных средств:

1	2	3	4	5	6	7	8	9	10	11	12	13	14	15	16	17
W	P	1	Z	Z	Z	9	Y	?	?	D	A	?	?	?	?	?

- поз. 1-3: Международный идентификационный код изготовителя (WMI):
WP1 – Dr. Ing. h.c. F. Porsche AG, Федеративная Республика Германия.
- поз. 4-6: Постоянные символы: ZZZ.
- поз. 7-8: Обозначение типа транспортного средства совместно с поз. 12: 9Y – тип 9YA.
- поз. 9: Контрольная позиция – число от 0 до 9 или X.
- поз. 10: Модельный год согласно Таблице 1 приложения № 7 к TP TC 018/2011.
- поз. 11: Код сборочного завода:
D – Volkswagen Slovakia a.s., Словацкая Республика.
- поз. 12: Обозначение типа транспортного средства совместно с поз. 7-8: A – тип 9YA.
- поз. 13: Вариант исполнения (цифра от 0 до 9)
- поз. 14-17: Производственный номер транспортного средства.

Руководитель органа по сертификации



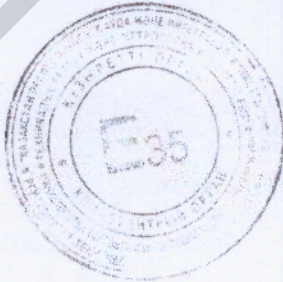
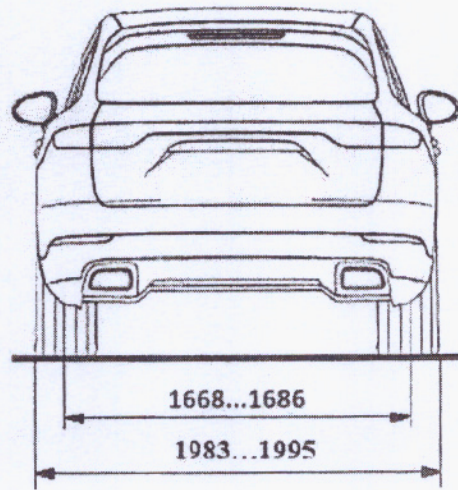
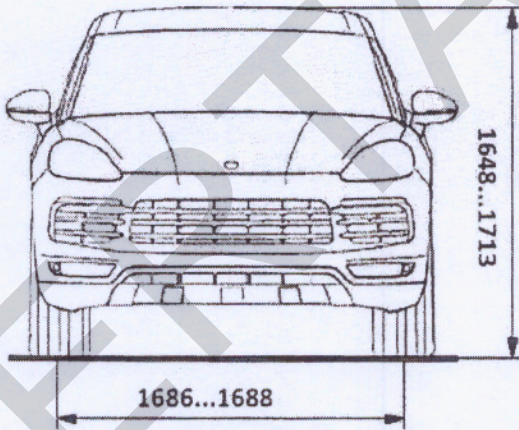
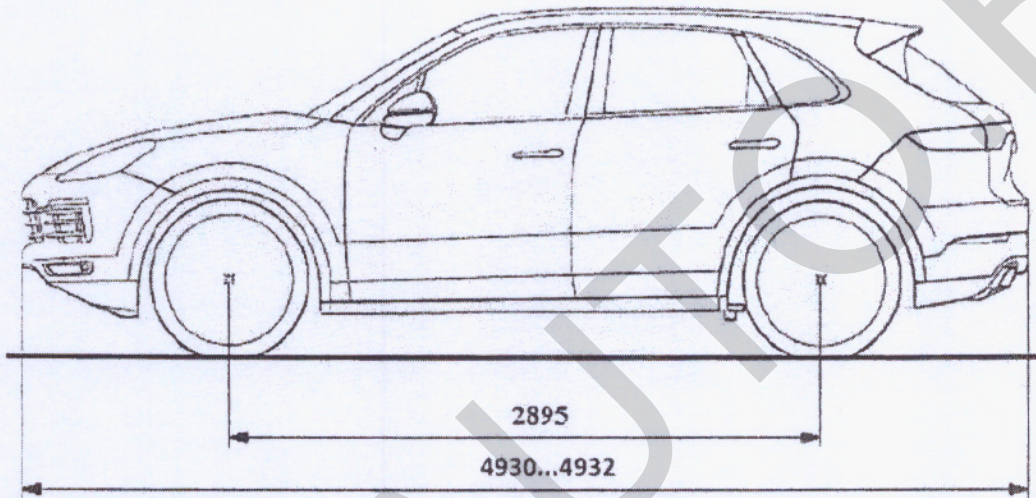
О.В. Кузина
инициалы, фамилия

Серия KZ № **0000164**
(учетный номер бланка)

Приложение № 4
к одобрению типа транспортного средства № TC KZ E-DE.0401.00075.П1

ОБЩИЙ ВИД ТРАНСПОРТНОГО СРЕДСТВА

марка Porsche, тип 9YA
(универсал)



Серия KZ № 0000186
(учетный номер бляшка)

(дополнительный лист)

Серия KZ № 0000165

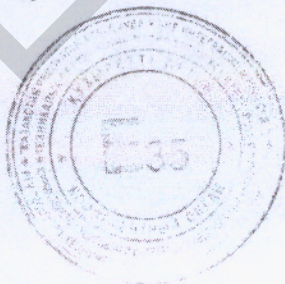
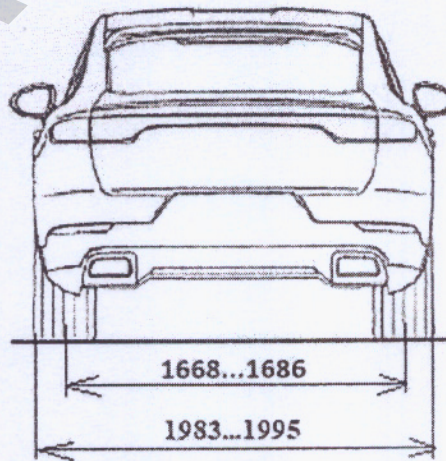
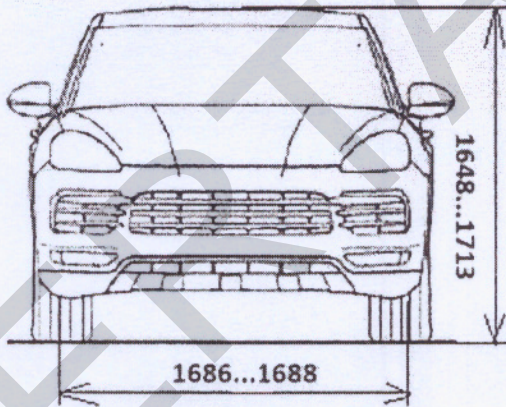
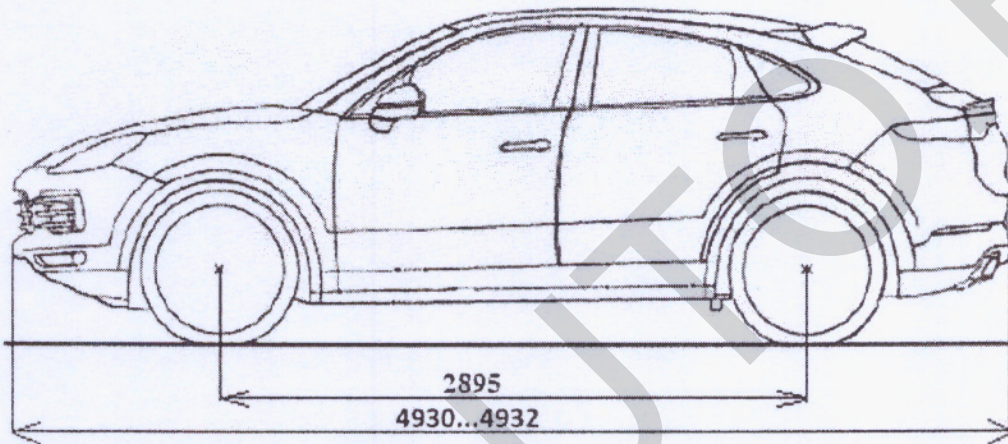
(учетный номер бланка одобрения типа)

Стр. 24

Одобрение типа транспортного средства № TC KZ E-DE.0401.00075.П1

Приложение № 4

марка Porsche, тип 9YA
(фастбэк)



Серия KZ № 0006405
(учетный номер бланка)