

Орган по сертификации
"Фонд поддержки потребителей" -ОС "МАДИ-ФОНД"
РОСС RU.0001.11MT20 от 15.07.03 г.
125829,г.Москва, Ленинградский пр-т,д.64, т. 155-07-78, 155-04-45

РОСС CZ.MT20.E01074

16 августа 2005

Марка транспортного средства JAWA
Тип транспортного средства 350/640 (350 Tramp, 350 Style, 350 Californian, 350 Basic),
350/639 (350 Chopper)
Категория транспортного средства L₃
Код ТН ВЭД 8711 30
Код VIN TLJ6...
Заявитель и его адрес: ООО "Мото Рэст", г.Москва, ул. Б.Почтовая д.26, стр.1,
Российская Федерация
Изготовитель и его адрес JAWA Moto spol. s r.o., 257 41 , Tynec nad Sazavou, Чехия

ОБЩИЕ ХАРАКТЕРИСТИКИ ТРАНСПОРТНОГО СРЕДСТВА

Количество и расположение колес 2 в ряд
Колесная формула / ведущие колеса 2x1 / заднее
Схема компоновки транспортного средства расположение двигателя - поперечное
Рама трубчатая, сварная, двойная, замкнутая
Количество мест 2

POCC CZ.MT20.E01074

	350 Style	350 Tramp	350 Basic	350 Chopper	350 Californian
Габаритные размеры, мм					
- длина			2100		
- ширина			780		
- высота	1160	1390	1115	1170	1105
База, мм			1370		
Масса снаряженного транспортного средства, кг (по ОСТ 37.001.408-85)		162		160	157
Полная масса транспортного средства, кг			342		
- на переднюю ось			150		
- на заднюю ось			192		
Двигатель (марка, тип)	бензиновый, двухтактный, карбюраторный, воздушного охлаждения				
- количество и расположение цилиндров	2, рядное				
- рабочий объем, см ³	343,5				
- степень сжатия	9,8				
Максимальная мощность, кВт (мин ⁻¹)	17,0 (5250)				
Максимальный крутящий момент, Нм (мин ⁻¹)	32,0 (4750)				
Топливо	бензин с октановым числом не менее 95				
Система питания	карбюраторная, подача топлива самотеком				
Карбюратор (марка, тип)	JIKOV 2928 CE				
Воздушный фильтр (марка, тип)	JIPAP, сухой				
Система зажигания	транзисторная, бесконтактная, VAPE				
Коммутатор (марка, тип)	PAL, 443 212 214 100				
Распределитель (марка, тип)	PAL				
Катушка зажигания (марка, тип)	PAL				
Свечи зажигания (марка, тип)	PAL, NR15, NR14, N15, N14				

РОСС CZ.MT20.E01074

Система выпуска и нейтрализации отработавших газов	отражательно-абсорбционный глушитель
Глушитель (марка, тип)	JAWA 451 9 640 01 120, 451 9 640 01 150
Трансмиссия	механическая
Сцепление (марка, тип)	JAWA, многодисковое в масляной ванне
Коробка передач (марка, тип)	JAWA, механическая, с ножным управлением
- число передач и передаточные числа	4- вперед
	I 2,924
	II 1,735
	III 1,231
	IV 1,000
Главная передача (марка, тип)	цепная
- передаточное число главной передачи	3,058
- передаточное число промежуточной передачи	1,621
Подвеска	
передняя	телескопическая подпружиненная вилка с двумя гидравлическими телескопическими амортизаторами
- задняя	пружинная, рычажная с одним телескопическим амортизатором
Рулевое управление (марка, тип)	мотоциклетного типа
Тормозные системы	
- рабочая (марка, тип):	раздельная на переднее и заднее колеса
- переднее колесо	привод гидравлический от рычага на руле, тормозной механизм- дисковый
- заднее колесо	привод механический от педали, тормозной механизм- барабанный
- стояночная (марка, тип)	нет

РОСС CZ.MT20.E01074

Шины (переднее колесо , заднее колесо)

марка -

размер 3,25-18(3,00-21 для Tramp, 3,00-19- для Chopper),
3,50-18(3,50 - 16 - для Chopper)

индекс несущей способности 47, 49

категория скорости J,J

**Дополнительное оборудование
транспортного средства**

зеркала заднего вида

Действие данного «одобрения типа транспортного средства» распространяется на партию транспортных средств в количестве 50 (пятьдесят) шт.

Декларации о ввозимых на территорию Российской Федерации транспортных средствах данного типа (размер и отличительные признаки отдельных партий) передаются изготовителем ежемесячно (вне зависимости от факта поставки) в Орган по сертификации, на основании чего выдаются заверенные копии "Одобрения типа транспортного средства".

Мотоциклы JAWA моделей: 350/640 (350 Tramp, 350 Style, 350 Californian, 350 Basic),
350/639 (350 Chopper)

Описание маркировки транспортных средств приведено в приложении №2
Общие виды транспортных средств на 5 стр. приведены в приложении № 3

Руководитель органа
по сертификации «МАДИ-ФОНД»

..... А.М. Иванов
подпись

С.В.Пугачев

РОСС CZ.MT20.E01074

Приложение №2 к Одобрению типа
транспортного средства

ОПИСАНИЕ МАРКИРОВКИ ТРАНСПОРТНОГО СРЕДСТВА

1. Место расположения и форма знака соответствия - на специальной табличке, рядом с табличкой изготовителя на раме мотоцикла, с правой стороны.
Знак соответствия выполнен по ГОСТ Р 50460-92 с указанием номера данного «Одобрения типа транспортного средства».
2. Место расположения таблички изготовителя: на раме мотоцикла, с правой стороны
3. Место расположения идентификационного номера (VIN):
 - 3.1. На табличке изготовителя
 - 3.2. На раме спереди, с правой стороны
4. Структура и содержание идентификационного номера транспортных средств:

1	2	3	4	5	6	7	8	9	10	11	12	13	14	15	16	17
T	L	J	6	?	?	?	?	?	?	T	?	?	?	?	?	?

Поз. 1-3: международный идентификационный код изготовителя (TLJ - для JAWA Moto spol. s r.o., Чехия)

Поз. 4-6: 6?? - тип транспортного средства (640 или 639)

Поз. 7: ? - цифры 2 -350 Chopper , 5- 350 Tramp , 1-350 Style, 350 Californian, 350 Basic

Поз. 8-9: ? - модификация

Поз. 10: ? - год выпуска по ГОСТ Р 51980-2002

Поз. 11: T - код сборочного завода

Поз. 12-17: ? - производственный номер транспортного средства

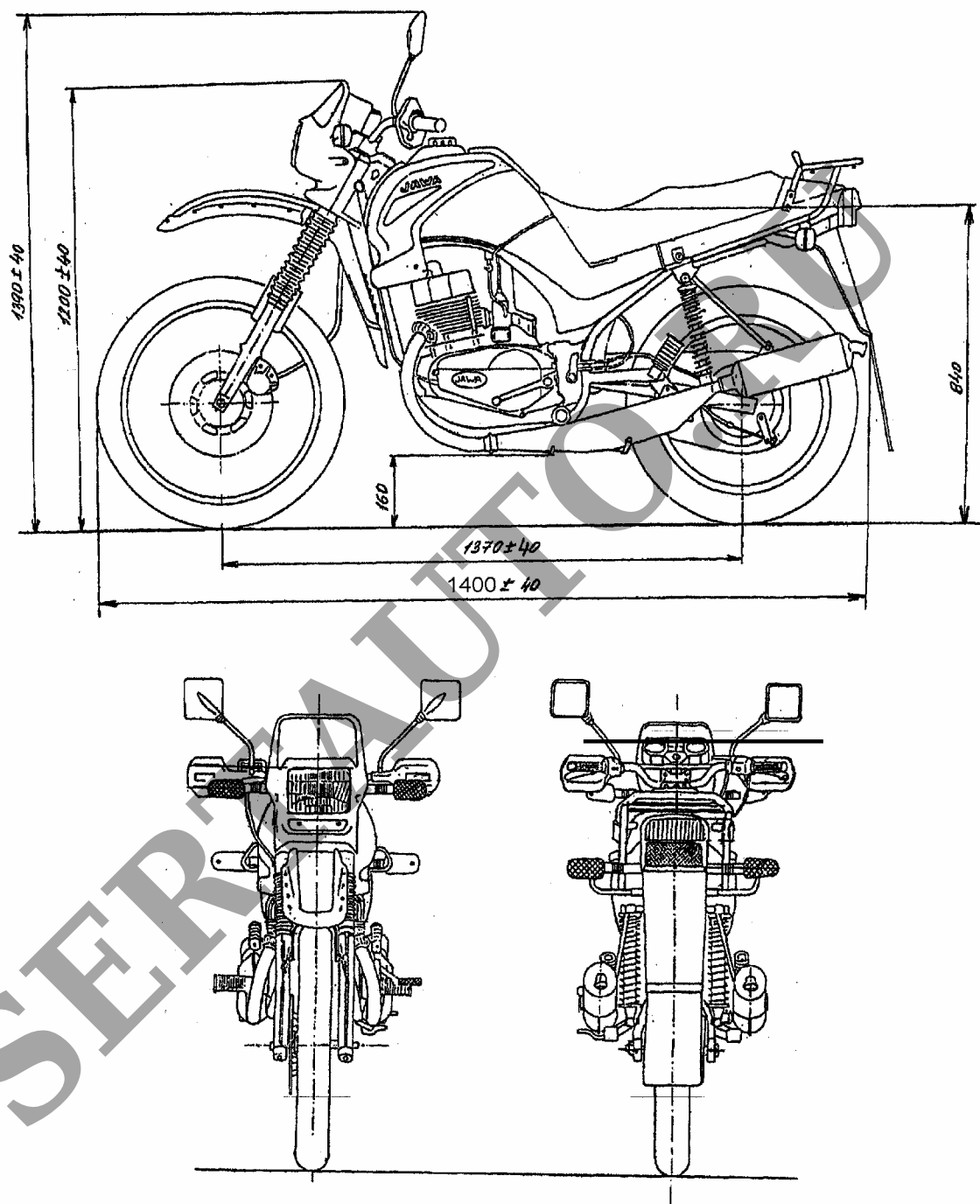


Рис.1. Мотоцикл JAWA 350 Tramp

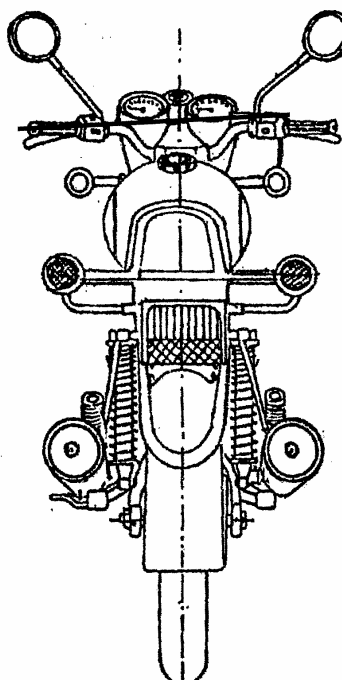
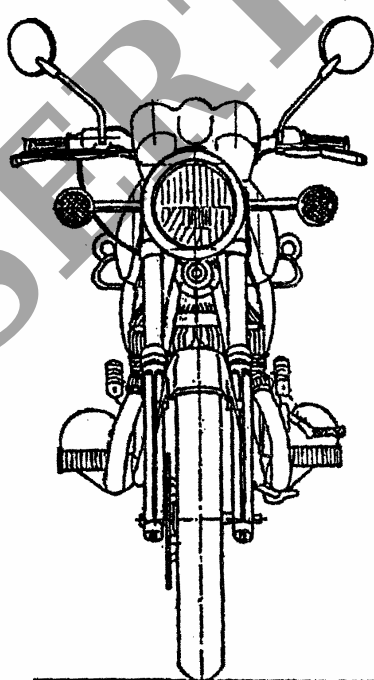
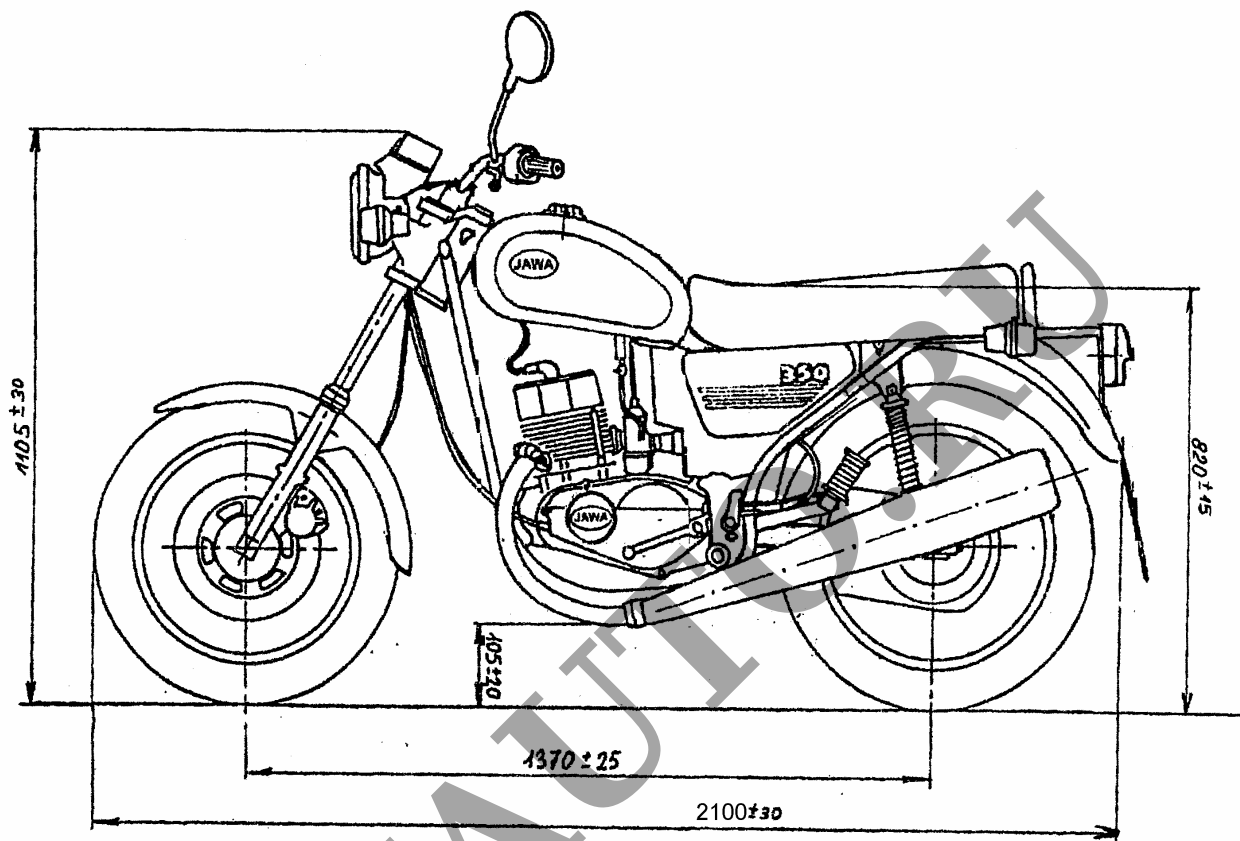


Рис.2. Мотоцикл JAWA 350 Californian

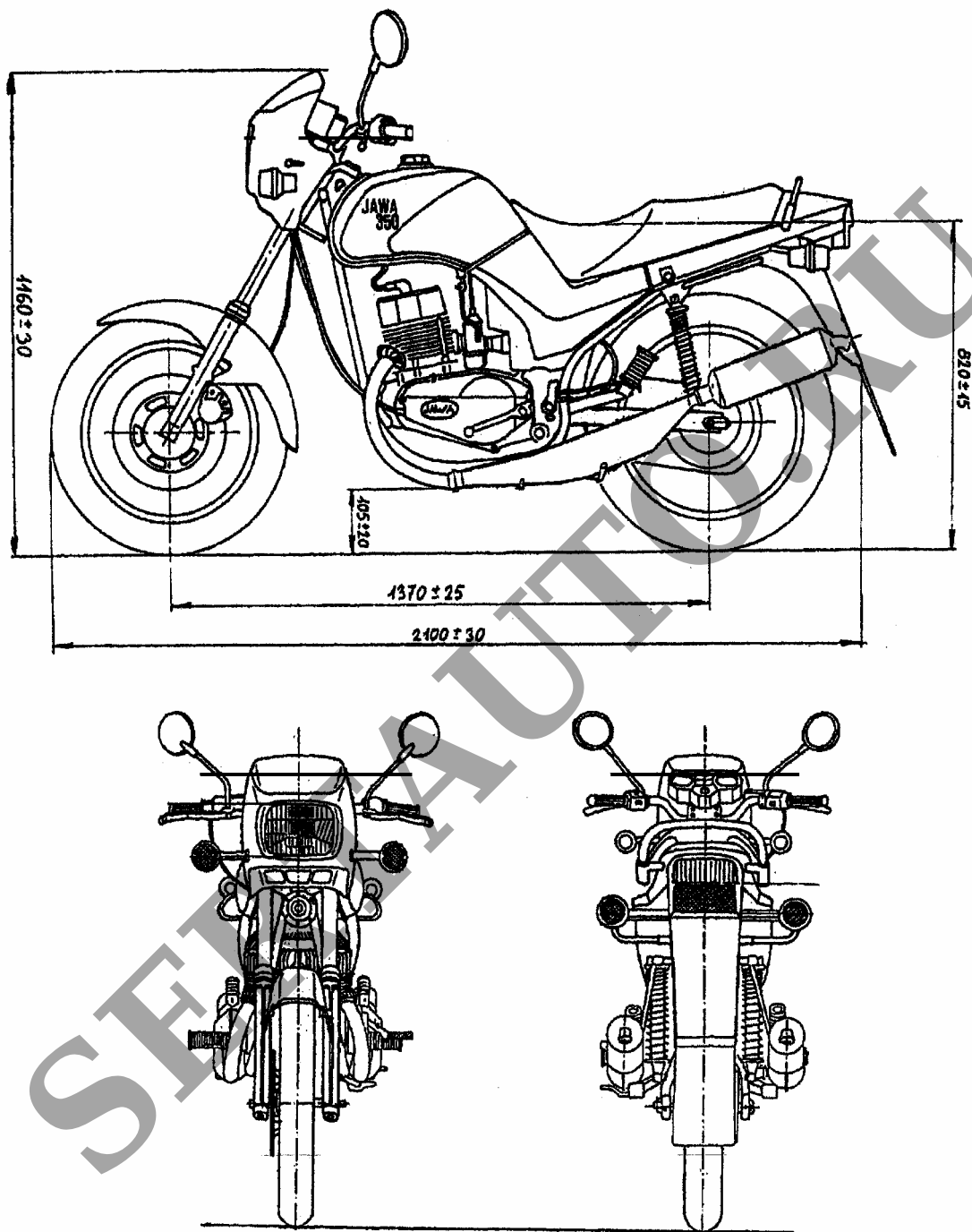


Рис.3. Мотоцикл JAWA 350 Style

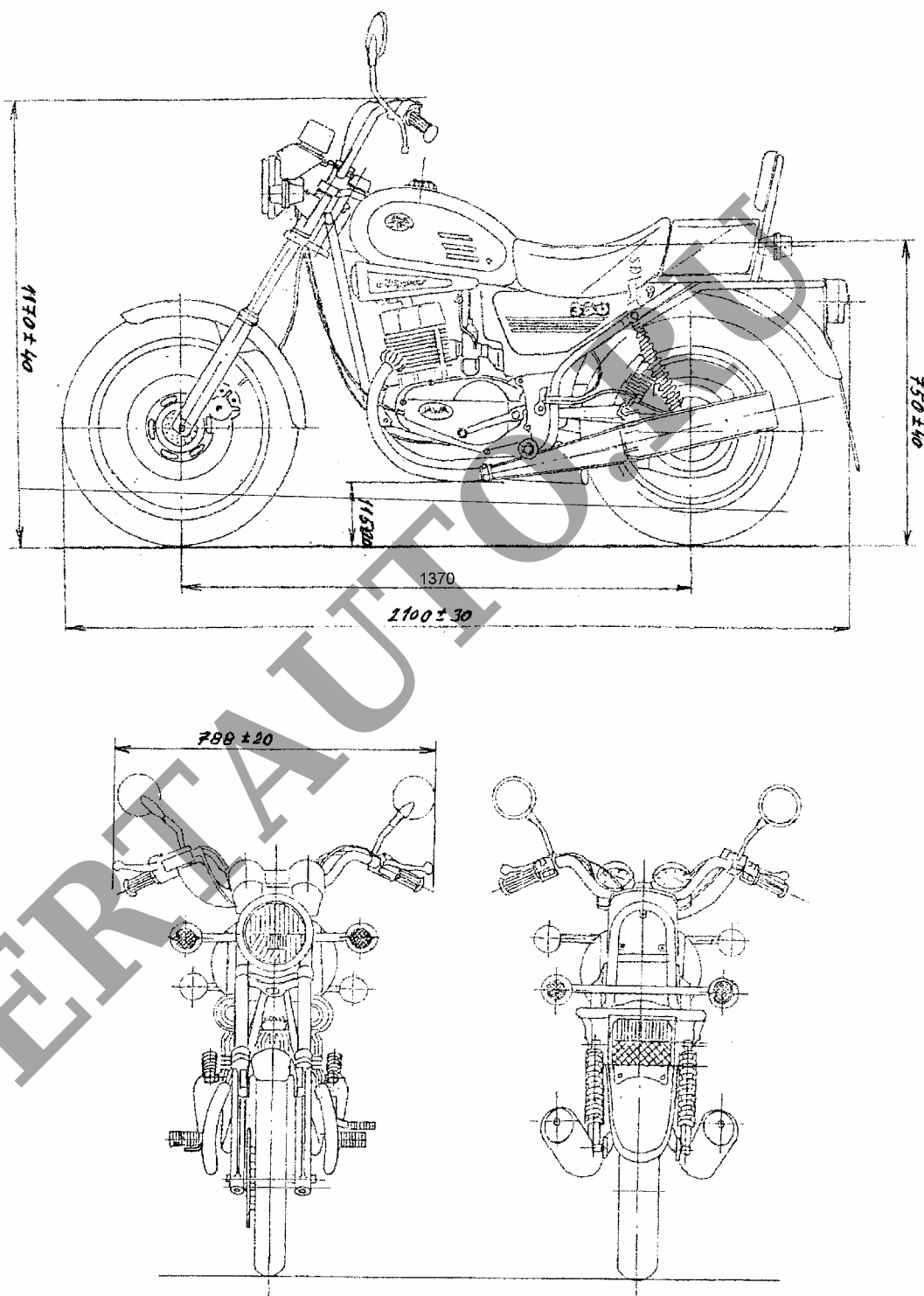


Рис. 4. Мотоцикл JAWA 350 Chopper

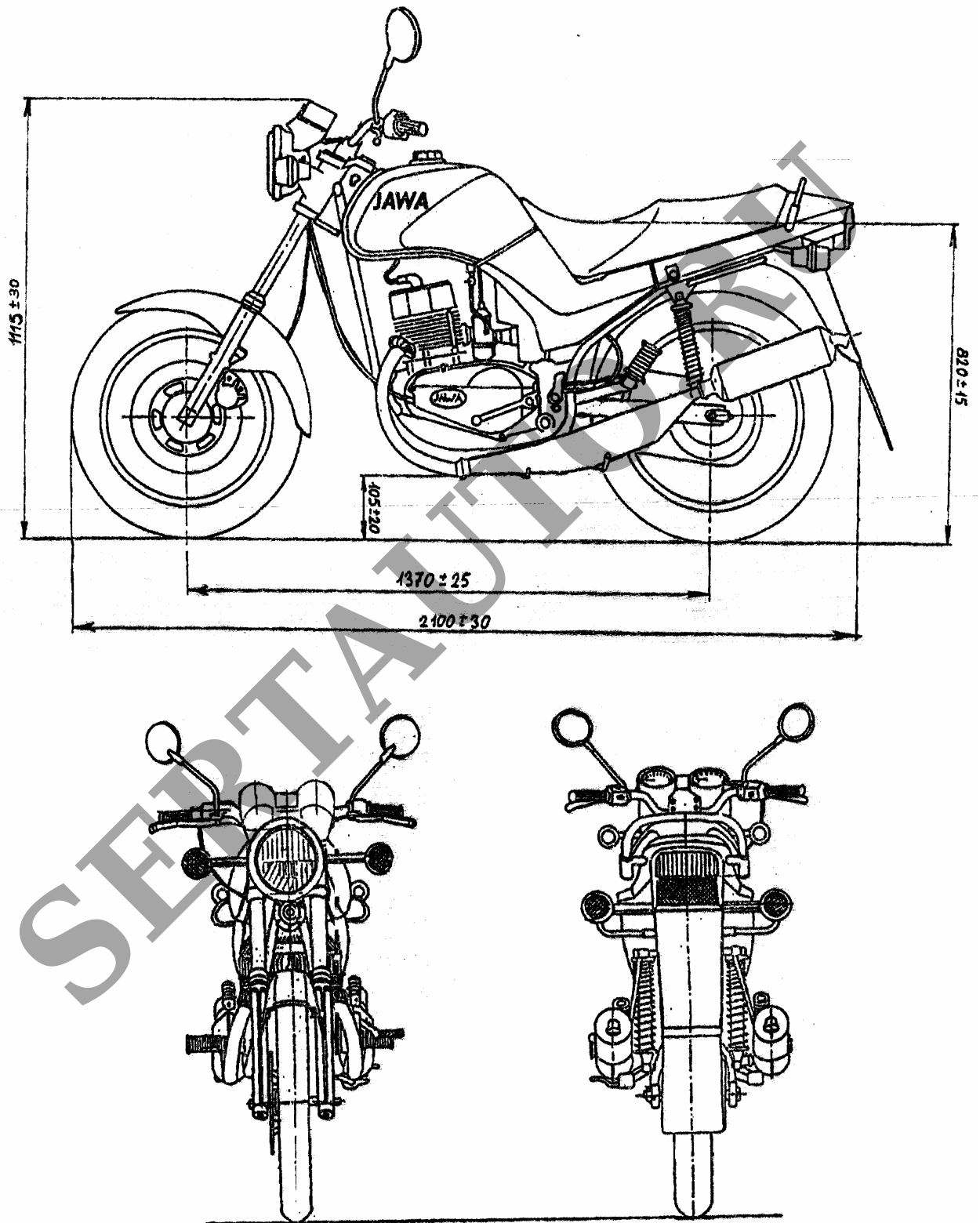


Рис. 5. Мотоцикл JAWA 350 Basic