

ОРГАН ПО СЕРТИФИКАЦИИ
Межотраслевой фонд "Сертификация автотранспорта САТР" ("САТР-ФОНД")
№ РОСС RU.0001.11MT02 от 06.06.2006 г.
125480, г. Москва, ул. Героев Панфиловцев, 24 (тел. 454-42-27)

РОСС RU.MT02.E05479

31 декабря 7

Марка транспортного средства	СеАЗ
Тип транспортного средства	11116, 11116-01, 11116-02 (11116-01, 11116-02 – для инвалидов, см. Приложение № 4 на 2 листах к "одобрению типа транспортного средства")
Категория транспортного средства	M1
Код ОКП	45 1411
Код VIN	XTJ11116...
Экологический класс	2
Изготовитель и его адрес	ОАО "Серпуховский автомобильный завод" (ОАО "СеАЗ"), 142204, Московская обл., г. Серпухов, ул. Пушкина, 45, Российская Федерация

ОБЩИЕ ХАРАКТЕРИСТИКИ ТРАНСПОРТНОГО СРЕДСТВА

Колесная формула / ведущие колеса	4x2 / передние
Схема компоновки транспортного средства	переднеприводная, расположение двигателя - переднее поперечное
Тип кузова / количество дверей	цельнометаллический, несущий, хэтчбек / 3
Количество мест спереди / сзади	2 / 2
Габаритные размеры, мм	
- длина	3200
- ширина	1420
- высота	1400
База, мм	2180
Колея передних / задних колес, мм	1214 / 1204

РОСС RU.MT02.E05479

Масса снаряженного транспортного средства (по ОСТ 37.001.408-85), кг	665
Полная масса транспортного средства, кг	995
Распределение полной массы:	
- на переднюю ось, кг	505
- на заднюю ось, кг	490
Полная масса буксируемого прицепа, кг	
- прицеп без тормозов	200
- прицеп с тормозами	400
<hr/>	
Двигатель (марка, тип)	TJ 376 QE, четырехтактный, бензиновый
- количество и расположение цилиндров	3, рядное
- рабочий объем цилиндров, см ³	993
- степень сжатия	9.5
- максимальная мощность, кВт (мин ⁻¹)	39 (5500)
- максимальный крутящий момент, Нм (мин ⁻¹)	77 (3000)
Топливо	бензин с октановым числом не менее 91
<hr/>	
Система питания	распределенный впрыск топлива с электронным управлением
Система впрыска (марка)	BOSCH MOTRONIC M 1.5.4 EPI (совмещен с блоком управления системой зажигания)
Форсунки (марка, тип)	BOSCH 0280158502
Воздушный фильтр (марка, тип)	CeA3, 11116-1109010
<hr/>	
Система зажигания	электронная, бесконтактная
Катушка зажигания (марка, тип)	XiALi, двухвыводная, сухая
Свечи зажигания (марка, тип)	TORCH, S7RTS
<hr/>	
Система выпуска и нейтрализации отработавших газов	два глушителя и нейтрализатор
Основной глушитель (марка, тип)	КамАЗ, 1111-1201010
Дополнительный глушитель (марка, тип)	CeA3, 11102-1202005
Каталитический нейтрализатор (марка, тип)	Есокат 85335, 11116-1206010
<hr/>	
Трансмиссия	механическая
Сцепление (марка, тип)	сухое, однодисковое, с механическим (тросовым) ножным приводом (для мод. 11116-01, 11116-02 – с механическим или автоматизированным приводом)
Коробка передач (марка, тип)	XiALi, 5Т 063А, с ручным управлением
- число передач	вперед – 5, назад – 1
- передаточные числа	I - 3.180 II - 1.842 III - 1.250 IV - 0.864 V - 0.707 3.X. - 3.140
Главная передача (марка, тип)	XiALi, цилиндрическая
- передаточное число главной передачи	4.270
<hr/>	

РОСС RU.MT02.E05479

Подвеска

- передняя КАМАЗ, независимая, пружинная, типа McPherson, со стабилизатором поперечной устойчивости
- задняя КАМАЗ, полузависимая, пружинная, с телескопическими гидравлическими амортизаторами

Рулевое управление
(марка, тип)

ВАЗ, рулевой механизм типа "шестерня – рейка", рулевой привод без усилителя

Тормозные системы

- рабочая СеАЗ, гидравлический двухконтурный привод с диагональным разделением на контуры, с вакуумным усилителем; с ножным (для СеАЗ-11116) или ручным (для СеАЗ 11116-01, СеАЗ-11116-02) управлением; тормозные механизмы передних колес дисковые, задних – барабанные
- запасная СеАЗ, каждый контур рабочей тормозной системы
- стояночная СеАЗ, механический привод к тормозным механизмам задних колес

Шины

Марка	размер	индекс несущей способности	категория скорости
УОКОНАМА	155/65R13	73	T
Таганка	155/70R13	75	T
Таганка	145/70R12	69	T
КАМА-204	135/80R12	68	T
БЕЛШИНА	135/80R12	68	S
БЕЛШИНА	135/70R13	75	S
РОССАВА	155/70R13	73	T

СеАЗ, 11116, 11116-01, 11116-02

(11116-01, 11116-02 – для инвалидов, см. Приложение № 4 на 2 листах к "одобрению типа транспортного средства")

Описание маркировки транспортного средства приведено в приложении №2.

Общие виды транспортного средства на одном листе приведены в приложении №3.

Б.В. Кисуленко**С.В. Пугачев**

Действует с " 22 " октября 2007 г.

РОСС RU.MT02.E05479

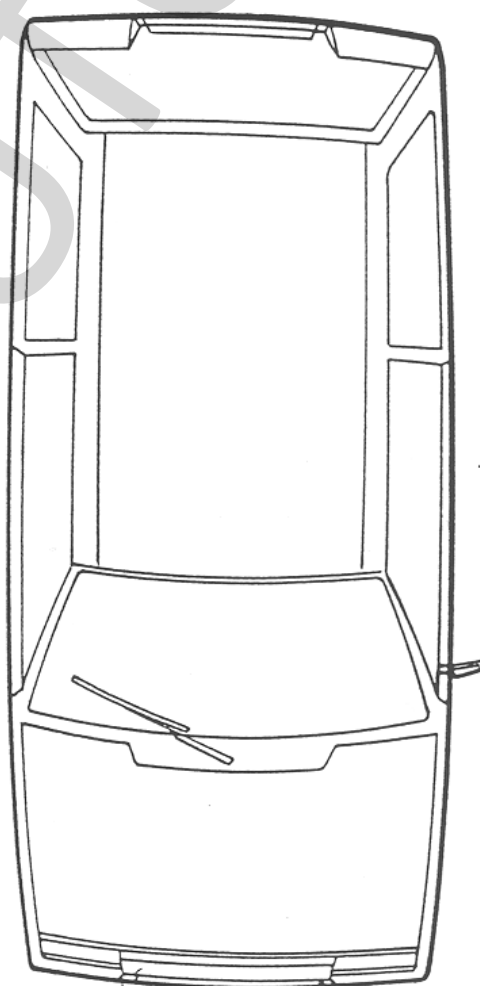
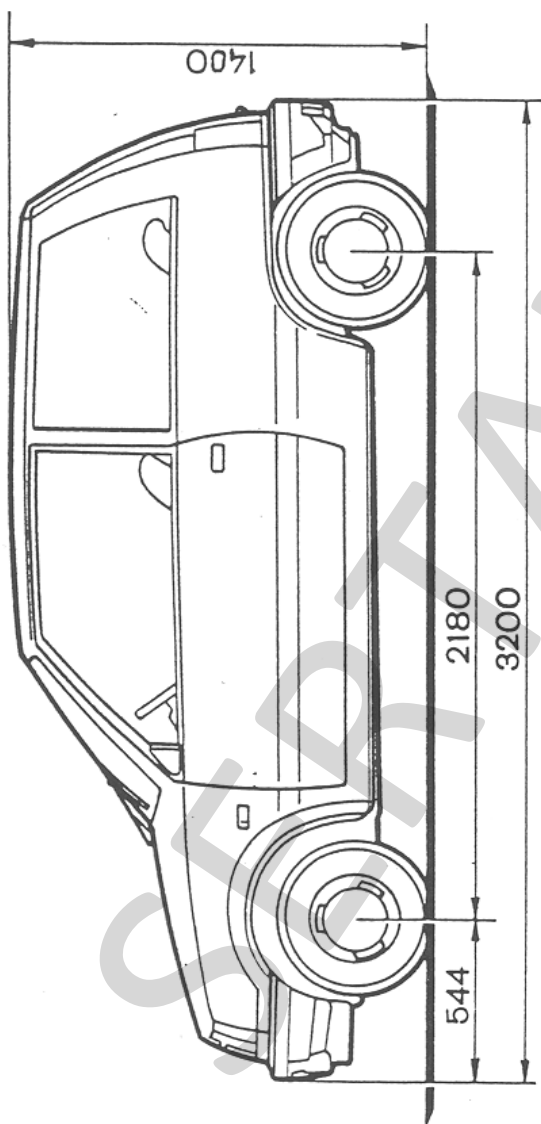
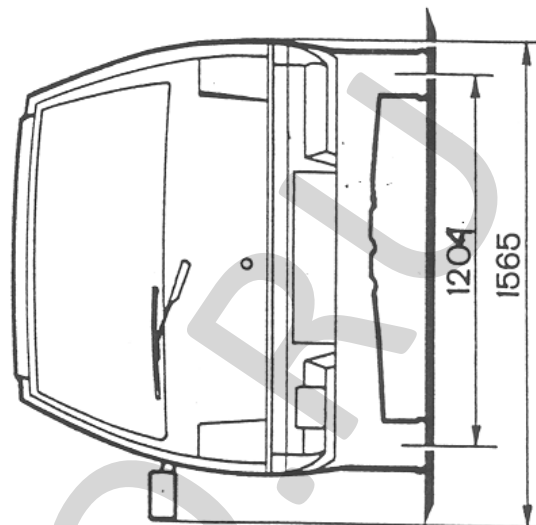
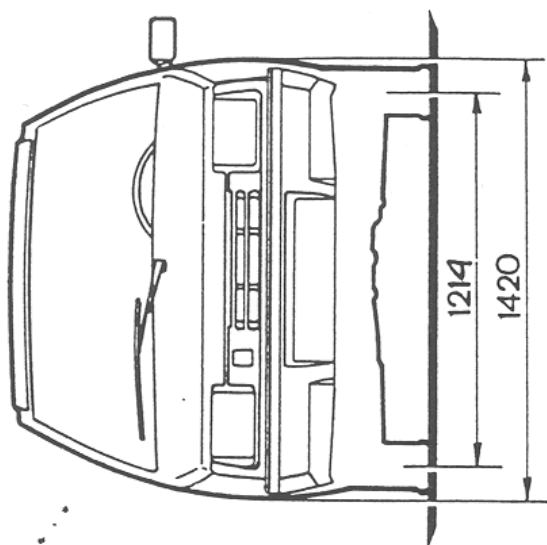
Приложение № 2 к "одобрению типа
транспортного средства"**ОПИСАНИЕ МАРКИРОВКИ ТРАНСПОРТНОГО СРЕДСТВА**

1. Место расположения и форма знака соответствия:
На табличке изготовителя.
Знак соответствия выполнен по ГОСТ Р 50460-92 и содержит номер "одобрения типа транспортного средства".
2. Место расположения таблички изготовителя:
В моторном отсеке, на верхней поперечине передка справа от замка капота.
3. Место расположения идентификационного номера (VIN):
 - 3.1. На табличке изготовителя.
 - 3.2. В моторном отсеке, на водоотражательном щитке нижней панели рамки ветрового стекла.
 - 3.3. В задней части, на поперечине пола кузова, справа (под задним сидением).
4. Структура и содержание идентификационного номера (номеров) транспортных средств:

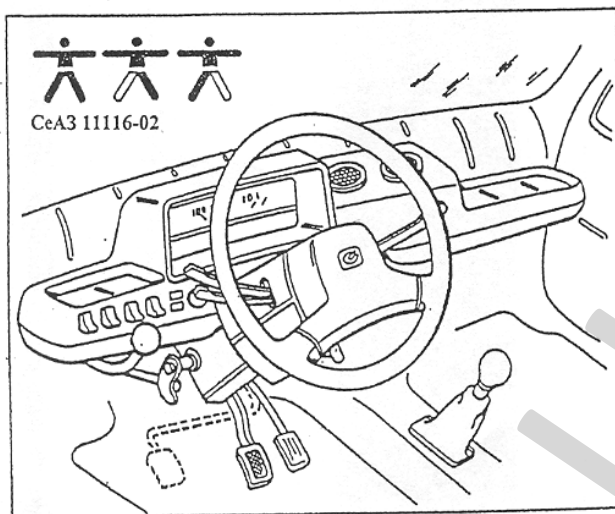
1	2	3	4	5	6	7	8	9	10	11	12	13	14	15	16	17
X	T	J	1	1	1	1	6	0	?	?	?	?	?	?	?	?

- поз. 1 - 3: Международный идентификационный код изготовителя (WMI):
ХТJ – ОАО "Серпуховский автомобильный завод" (ОАО "СeАЗ").
- поз. 4 - 9: Обозначение типа транспортного средства: 111160.
- поз. 10: Обозначение года выпуска (согласно ГОСТ Р 51980).
- поз. 11 - 17: Производственный номер транспортного средства.

Приложение № 3 к "одобрению типа транспортного средства"
№ РОСС RU.МТ02.Е05479

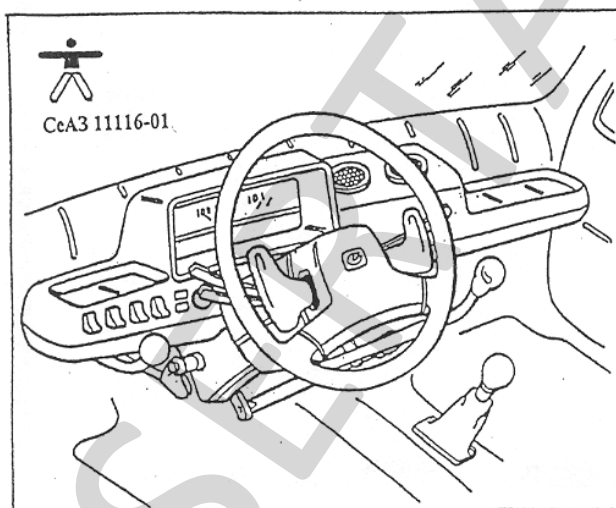


Описание органов ножного и ручного управления
автомобилей "ОКА" ОАО "СеАЗ".



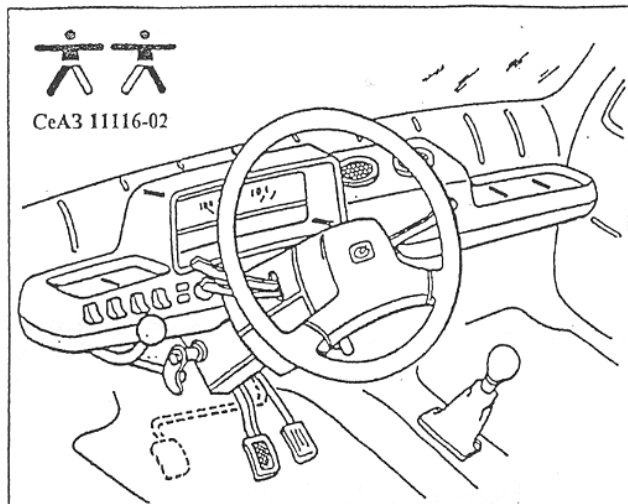
СеАЗ 11116-02

Комплектация для здоровых водителей и инвалидов с одной ногой. Оборудованы педалями акселератора под правую (левую) ногу и рычагом сцепления под левую руку. Автомобили для инвалидов в случае установки педали акселератора под левую ногу.



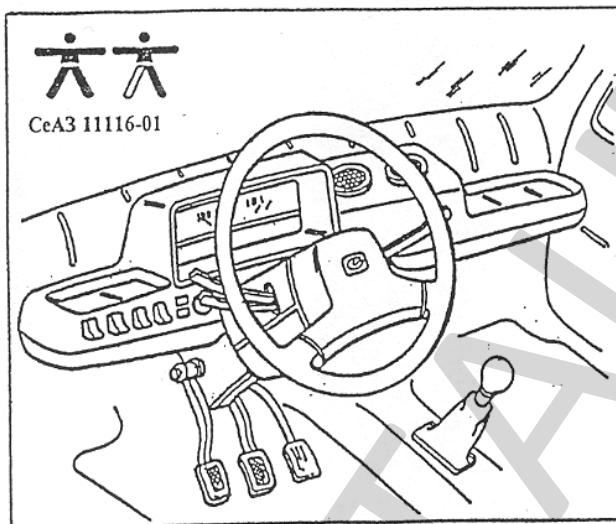
СеАЗ 11116-01

Автомобили для инвалидов без ног. Оборудованы ручными органами управления приводом акселератора и тормоза, автоматическим сцеплением с аварийным приводом сцепления (рычаг под левую руку).



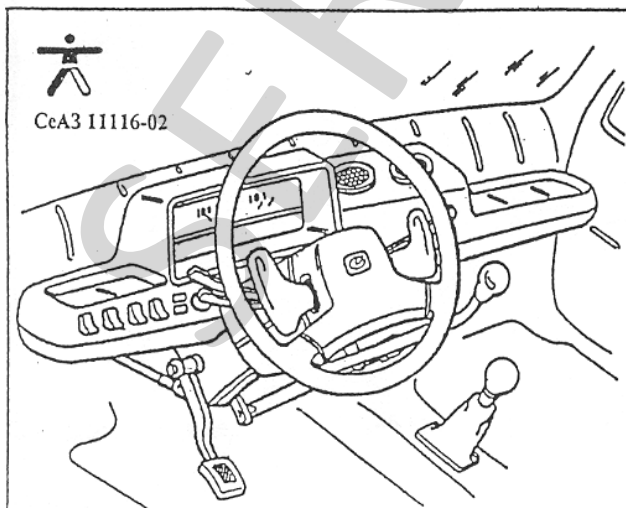
CeA3 11116-02

Комплектация для здоровых водителей и инвалидов с одной ногой. Оборудованы педалями тормоза, акселератора под правую (левую) ногу и автоматическим сцеплением. Автомобили для инвалидов в случае установки педали акселератора под левую ногу.



CeA3 11116-02

Автомобили для здоровых водителей и инвалидов с правой ногой. Оборудованы автоматическим сцеплением с аварийным ножным приводом сцепления, педалями тормоза и акселератора.



CeA3 11116-02

Автомобили для инвалидов с левой ногой. Оборудованы ручными органами управления приводом акселератора и тормоза, педалью сцепления.

POCC RU.MT02. E05479

№ 0028748

SERTAUTO.RU