

ОРГАН ПО СЕРТИФИКАЦИИ
Межотраслевой фонд "Сертификация автотранспорта САТР" ("САТР-ФОНД")
№ РОСС RU.0001.11MT02 от 06.06.2006 г.
125480, г. Москва, ул. Героев Панфиловцев, 24 (тел. 454-42-27)

РОСС RU.MT02.E04853

09 октября 7

| | |
|----------------------------------|--|
| Марка транспортного средства | СеАЗ |
| Тип транспортного средства | 11116, 11116-01, 11116-02 (11116-01, 11116-02 – для инвалидов, см. Приложение № 4 на 2 листах к "одобрению типа транспортного средства") |
| Категория транспортного средства | M1 |
| Код ОКП | 45 1411 |
| Код VIN | ХТJ11116... |
| Экологический класс | 2 |
| Изготовитель и его адрес | ОАО "Серпуховский автомобильный завод" (ОАО "СеАЗ"), 142204, Московская обл., г. Серпухов, ул. Пушкина, 45, Российская Федерация |

ОБЩИЕ ХАРАКТЕРИСТИКИ ТРАНСПОРТНОГО СРЕДСТВА

| | |
|---|--|
| Колесная формула / ведущие колеса | 4x2 / передние |
| Схема компоновки транспортного средства | переднеприводная, расположение двигателя - переднее поперечное |
| Тип кузова / количество дверей | цельнометаллический, несущий, хэтчбек / 3 |
| Количество мест спереди / сзади | 2 / 2 |
| Габаритные размеры, мм | |
| - длина | 3200 |
| - ширина | 1420 |
| - высота | 1400 |
| База, мм | 2180 |
| Колея передних / задних колес, мм | 1214 / 1204 |

РОСС RU.MT02.E04853

| | |
|--|--|
| Масса снаряженного транспортного средства (по ОСТ 37.001.408-85), кг | 665 |
| Полная масса транспортного средства, кг | 995 |
| Распределение полной массы: | |
| - на переднюю ось, кг | 505 |
| - на заднюю ось, кг | 490 |
| Полная масса буксируемого прицепа, кг | |
| - прицеп без тормозов | 200 |
| - прицеп с тормозами | 400 |
| Двигатель (марка, тип) | TJ 376 QE, четырехтактный, бензиновый |
| - количество и расположение цилиндров | 3, рядное |
| - рабочий объем цилиндров, см ³ | 993 |
| - степень сжатия | 9.5 |
| - максимальная мощность, кВт (мин ⁻¹) | 39 (5500) |
| - максимальный крутящий момент, Нм (мин ⁻¹) | 77 (3000) |
| Топливо | бензин с октановым числом не менее 91 |
| Система питания | распределенный впрыск топлива с электронным управлением |
| Система впрыска (марка) | BOSCH MOTRONIC M 1.5.4 EIII (совмещен с блоком управления системой зажигания) |
| Форсунки (марка, тип) | BOSCH 0280158502 |
| Воздушный фильтр (марка, тип) | CeA3, 11116-1109010 |
| Система зажигания | электронная, бесконтактная |
| Катушка зажигания (марка, тип) | XiALi, двухвыводная, сухая, индуктивного типа |
| Свечи зажигания (марка, тип) | TORCH, S7RTS |
| Система выпуска и нейтрализации отработавших газов | два глушителя и нейтрализатор |
| Основной глушитель (марка, тип) | КамАЗ, 1111-1201010 |
| Дополнительный глушитель (марка, тип) | CeA3, 11102-1202005 |
| Каталитический нейтрализатор (марка, тип) | Есокат 85335, 11116-1206010 |
| Трансмиссия | механическая |
| Сцепление (марка, тип) | сухое, однодисковое, с механическим (тросовым) ножным приводом (для мод. 11116-01, 11116-02 – с механическим или автоматизированным приводом |
| Коробка передач (марка, тип) | XiALi, 5Т 063А, с ручным управлением |
| - число передач | вперед – 5, назад – 1 |
| - передаточные числа | I - 3.180 II - 1.842 III - 1.250 IV - 0.864 V - 0.707 3.X. - 3.140 |
| Главная передача (марка, тип) | XiALi, цилиндрическая |
| - передаточное число главной передачи | 4.270 |

РОСС RU.MT02.E04853

Подвеска

| | |
|------------|--|
| - передняя | КАМАЗ, независимая, пружинная, типа McPherson, со стабилизатором поперечной устойчивости |
| - задняя | КАМАЗ, полузависимая, пружинная, с телескопическими гидравлическими амортизаторами |

Рулевое управление
(марка, тип)

ВАЗ, рулевой механизм типа "шестерня – рейка", рулевой привод без усилителя

Тормозные системы

| | |
|--------------|--|
| - рабочая | СеАЗ, гидравлический двухконтурный привод с диагональным разделением на контуры, с вакуумным усилителем; с ножным (для СеАЗ-11116) или ручным (для СеАЗ 11116-01, СеАЗ-11116-02) управлением; тормозные механизмы передних колес дисковые, задних – барабанные |
| - запасная | СеАЗ, каждый контур рабочей тормозной системы |
| - стояночная | СеАЗ, механический привод к тормозным механизмам задних колес |

Шины

| | | | | |
|------------------------------|-----------|-----------|-----------|-----------|
| - марка | YOKONAMA | Таганка | Таганка | КАМА-204 |
| - размер | 155/65R13 | 155/70R13 | 145/70R12 | 135/80R12 |
| - индекс несущей способности | 73 | 75 | 69 | 68 |
| - категория скорости | T | T | T | T |

СеАЗ, 11116, 11116-01, 11116-02

(11116-01, 11116-02 – для инвалидов, см. Приложение № 4 на 2 листах к "одобрению типа транспортного средства")

Описание маркировки транспортного средства приведено в приложении №2.

Общие виды транспортного средства на одном листе приведены в приложении №3.

Б.В. Кисуленко

С.В. Пугачев

Действует с " 09 " октября 2006 г.

РОСС RU.MT02.E04853

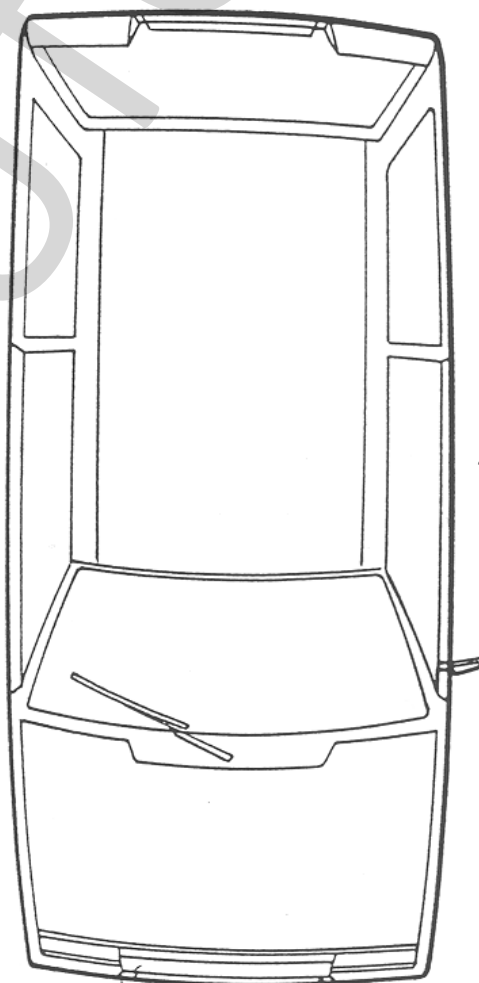
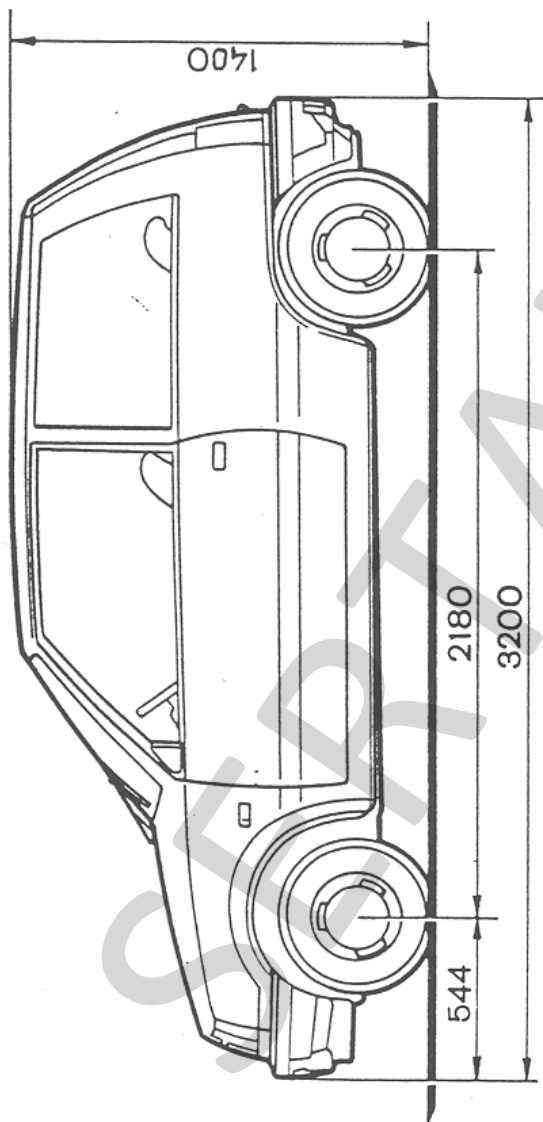
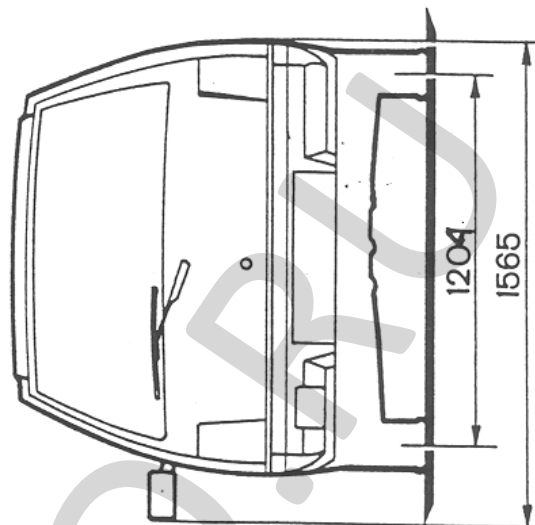
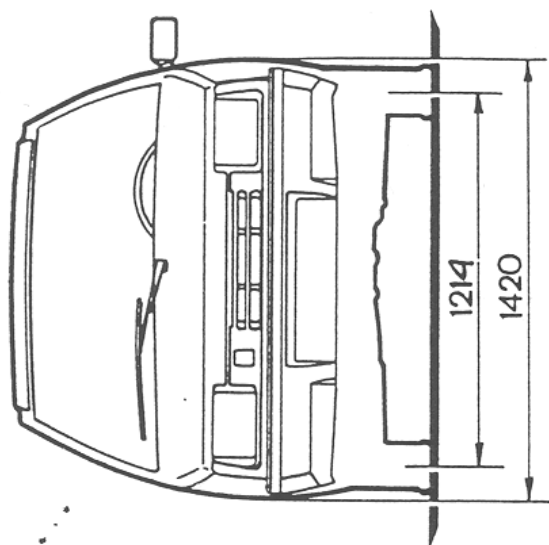
Приложение № 2 к "одобрению типа
транспортного средства"**ОПИСАНИЕ МАРКИРОВКИ ТРАНСПОРТНОГО СРЕДСТВА**

1. Место расположения и форма знака соответствия:
На табличке изготовителя.
Знак соответствия выполнен по ГОСТ Р 50460-92 и содержит номер "одобрения типа транспортного средства".
2. Место расположения таблички изготовителя:
В моторном отсеке, на верхней поперечине передка справа от замка капота.
3. Место расположения идентификационного номера (VIN):
 - 3.1. На табличке изготовителя.
 - 3.2. В моторном отсеке, на водоотражательном щитке нижней панели рамки ветрового стекла.
 - 3.3. В задней части, на поперечине пола кузова, справа (под задним сидением).
4. Структура и содержание идентификационного номера (номеров) транспортных средств:

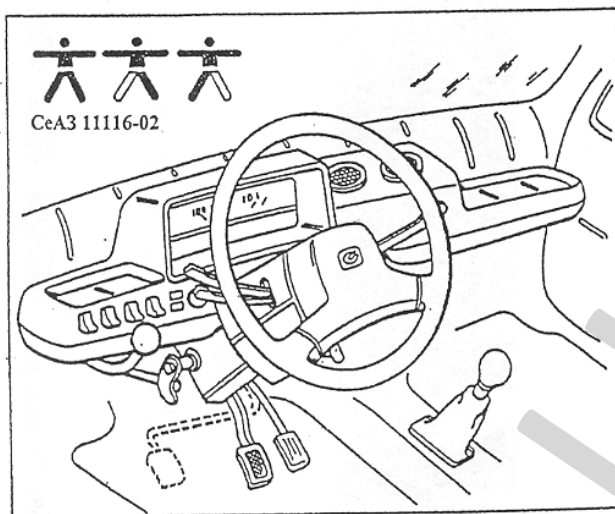
| | | | | | | | | | | | | | | | | |
|---|---|---|---|---|---|---|---|---|----|----|----|----|----|----|----|----|
| 1 | 2 | 3 | 4 | 5 | 6 | 7 | 8 | 9 | 10 | 11 | 12 | 13 | 14 | 15 | 16 | 17 |
| X | T | J | 1 | 1 | 1 | 1 | 6 | 0 | ? | ? | ? | ? | ? | ? | ? | ? |

- поз. 1 - 3: Международный идентификационный код изготовителя (WMI):
XTJ – ОАО "Серпуховский автомобильный завод" (ОАО "СеАЗ").
- поз. 4 - 9: Обозначение типа транспортного средства: 111160.
- поз. 10: Обозначение года выпуска (согласно ГОСТ Р 51980).
- поз. 11 - 17: Производственный номер транспортного средства.

Приложение № 3 к "одобрению типа транспортного средства"
№ РОСС RU.МТ02.Е04853

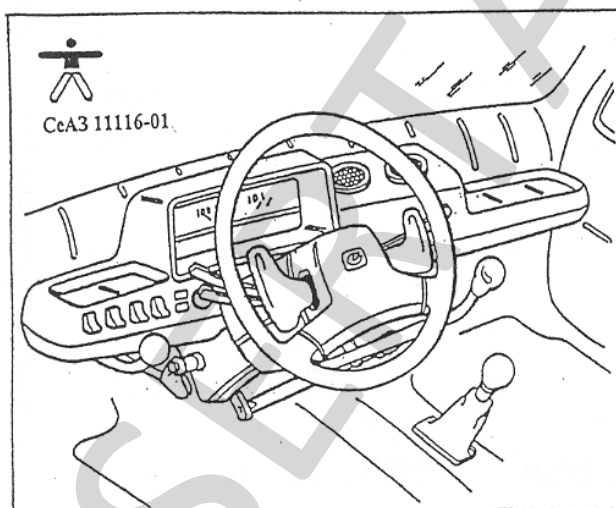


Описание органов ножного и ручного управления
автомобилей "ОКА" ОАО "СеАЗ".



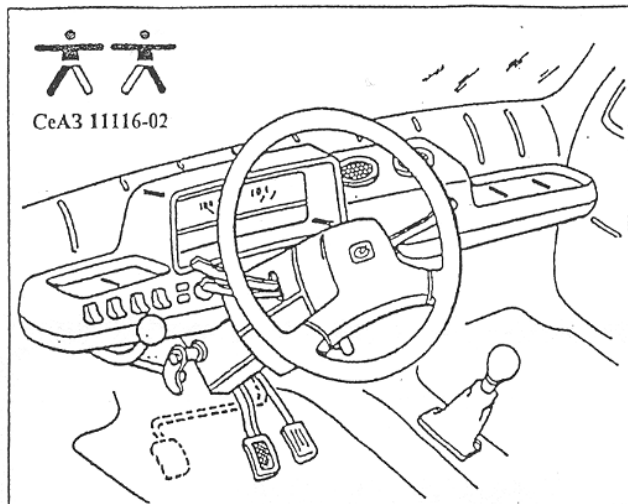
СеАЗ 11116-02

Комплектация для здоровых водителей и инвалидов с одной ногой. Оборудованы педалями акселератора под правую (левую) ногу и рычагом сцепления под левую руку. Автомобили для инвалидов в случае установки педали акселератора под левую ногу.



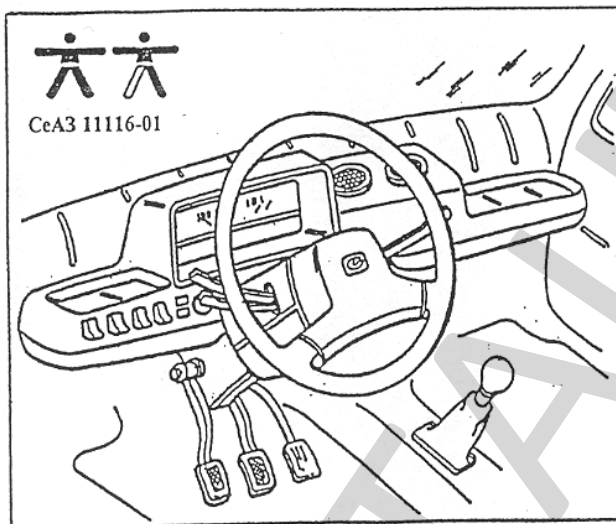
СеАЗ 11116-01

Автомобили для инвалидов без ног. Оборудованы ручными органами управления приводом акселератора и тормоза, автоматическим сцеплением с аварийным приводом сцепления (рычаг под левую руку).



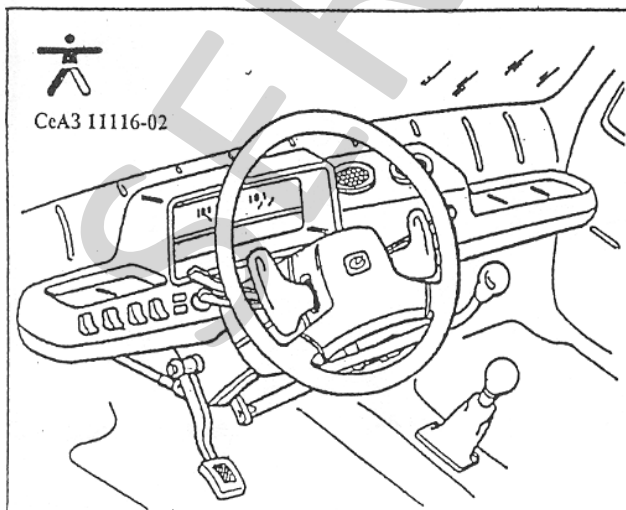
CeA3 11116-02

Комплектация для здоровых водителей и инвалидов с одной ногой. Оборудованы педалями тормоза, акселератора под правую (левую) ногу и автоматическим сцеплением. Автомобили для инвалидов в случае установки педали акселератора под левую ногу.



CeA3 11116-02

Автомобили для здоровых водителей и инвалидов с правой ногой. Оборудованы автоматическим сцеплением с аварийным ножным приводом сцепления, педалями тормоза и акселератора.



CeA3 11116-02

Автомобили для инвалидов с левой ногой. Оборудованы ручными органами управления приводом акселератора и тормоза, педалью сцепления.

SERTAUTO.RU