

ОРГАН ПО СЕРТИФИКАЦИИ
Межотраслевой фонд "Сертификация автотранспорта САТР" ("САТР-ФОНД")
№ РОСС RU.0001.11MT02 от 10.06.2003 г.
125480, г. Москва, ул. Героев Панфиловцев, 24 (тел. 454-42-27)

РОСС RU.MT02.E04421

13 октября —
2006

Марка транспортного средства	УАЗ
Тип транспортного средства	315148
Категория транспортного средства	M₁G
Код ОКП	45 1431
Код VIN	ХТТ315148...
Заявитель, изготовитель и его адрес	ОАО "Ульяновский автомобильный завод", 432008, г. Ульяновск, Московское шоссе, 8, Российская Федерация

ОБЩИЕ ХАРАКТЕРИСТИКИ ТРАНСПОРТНОГО СРЕДСТВА

Колесная формула / ведущие колеса	4 x 4 / все
Схема компоновки транспортного средства	полноприводная; расположение двигателя - переднее продольное
Тип кузова / количество дверей	рамный, универсал со съёмным жестким верхом, задним откидным бортом и крышкой багажного отделения / 4 или универсал / 5
Количество мест спереди / сзади	2 / 5
Габаритные размеры, мм	
— длина	4025
— ширина	1785
— высота	2025

РОСС RU.MT02.E04421

База, мм	2380
Колея передних / задних колес, мм	1445 / 1445
Масса снаряженного транспортного средства, кг (по ОСТ 37.001.408-85)	1815
Полная масса транспортного средства, кг	2550
Полная масса, приходящаяся	
– на переднюю ось, кг	1020
– на заднюю ось, кг	1530
<u>Допустимая полная масса прицепа, кг</u>	<u>буксировка прицепа не предусмотрена</u>
<u>Двигатель</u> (марка, тип)	ЗМЗ-5143.10, четырехтактный дизель с турбонаддувом
– количество и расположение цилиндров	4, рядное
– рабочий объем, см ³	2240
– степень сжатия	19.5
Максимальная мощность, кВт (мин ⁻¹)	67 (4000)
Максимальный крутящий момент, Нм (мин ⁻¹)	196 (2500)
Топливо	дизельное
Система питания	непосредственный впрыск топлива
ТНВД (марка, тип)	Bosch, VE
Форсунки (марка, тип)	Bosch, 2 FH-DHK
Турбокомпрессор (марка, тип)	CZ, C12-92
Воздушный фильтр (марка, тип)	УАЗ, 3160-1109010-10, со сменным картонным фильтрующим элементом
Система выпуска и нейтрализации отработавших газов	основной и дополнительный глушители; система нейтрализации отсутствует
Основной глушитель (марка, тип)	БЗА или НТЦ МСП, 315123-1201010
Дополнительный глушитель (марка, тип)	БЗА или НТЦ МСП, 315123-1202008

РОСС RU.MT02.E04421

<u>Трансмиссия</u>	механическая												
Сцепление (марка, тип)	УАЗ, сухое, однодисковое, с гидравлическим приводом												
Коробка передач (марка, тип)	ОАО "АМЗ", с ручным управлением, полностью синхронизированная												
– число передач	вперед - 5, назад - 1												
– передаточные числа	<table border="0"> <tr> <td>I -</td> <td>3.616</td> </tr> <tr> <td>II -</td> <td>2.579</td> </tr> <tr> <td>III -</td> <td>1.516</td> </tr> <tr> <td>IV -</td> <td>1.000</td> </tr> <tr> <td>V -</td> <td>0.855</td> </tr> <tr> <td>3.X. -</td> <td>3.875</td> </tr> </table>	I -	3.616	II -	2.579	III -	1.516	IV -	1.000	V -	0.855	3.X. -	3.875
I -	3.616												
II -	2.579												
III -	1.516												
IV -	1.000												
V -	0.855												
3.X. -	3.875												
Раздаточная коробка (марка, тип)	УАЗ, механическая, с отключением переднего моста												
– число передач	2												
– передаточные числа	<table border="0"> <tr> <td>высшее -</td> <td>1.00</td> </tr> <tr> <td>низшее -</td> <td>1.94</td> </tr> </table>	высшее -	1.00	низшее -	1.94								
высшее -	1.00												
низшее -	1.94												
Главная передача (марка, тип)	УАЗ, одинарная, коническая, с криволинейными зубьями												
– передаточное число	4.625												
<hr/>													
<u>Подвеска</u>													
– передняя	зависимая, пружинная, со стабилизатором поперечной устойчивости, с телескопическими амортизаторами												
– задняя	зависимая на двух продольных полуэллиптических рессорах, с телескопическими амортизаторами												
<hr/>													
<u>Рулевое управление</u> (марка, тип)	УАЗ, рулевой механизм типа “червяк-двухгребневый ролик”, рулевой привод без усилителя или УАЗ, рулевой механизм типа “винт-шариковая гайка-рейка-сектор”, рулевой привод с гидроусилителем												
<hr/>													

РОСС RU.MT02.E04421

Тормозные системы

- рабочая (марка, тип) УАЗ, гидравлический двухконтурный привод с разделением на контуры по осям, с вакуумным усилителем, с регулятором тормозных сил; тормозные механизмы передних колес - дисковые, задних - барабанные
- запасная (марка, тип) УАЗ, один из контуров рабочей тормозной системы
- стояночная (марка, тип) УАЗ, трансмиссионный тормоз барабанного типа

Шины

– марка	ЯШЗ, ЯИ-357А	ЯШЗ, Я-435А	КШЗ, К-153
– размер	215/90R15	225/75R16	225/75 R16
– индекс несущей способности	99	103	108
– категория скорости	N	P	Q

Дополнительное оборудование транспортного средства

вентиляционный люк в крыше, напольный вещевой ящик

УАЗ 315148

Описание маркировки транспортного средства приведено в приложении № 2.
Общий вид транспортного средства на 1 листе приведен в приложении № 3.

Руководитель органа по сертификации

Б.В. Кисуленко

подпись

инициалы, фамилия

С.В. Пугачев

Действует с "13" октября 2005 г.

РОСС RU.MT02.E04421

Приложение № 2 к "одобрению типа транспортного средства"

ОПИСАНИЕ МАРКИРОВКИ ТРАНСПОРТНОГО СРЕДСТВА

1. Место расположения и форма знака соответствия:

Рядом с табличкой изготовителя.

Знак соответствия выполнен по ГОСТ Р 50460-92 с указанием номера данного "одобрения типа транспортного средства".

2. Место расположения таблички изготовителя:

На центральной стойке боковины кузова в проеме задней правой двери.

3. Место расположения идентификационного номера (VIN):

3.1. На табличке изготовителя.

3.2. На горизонтальном фланце верхней панели передка (под капотом, с правой стороны).

4. Структура и содержание идентификационного номера (номеров) транспортных средств:

1	2	3	4	5	6	7	8	9	10	11	12	13	14	15	16	17
X	T	T	3	1	5	1	4	8	?	?	?	?	?	?	?	?

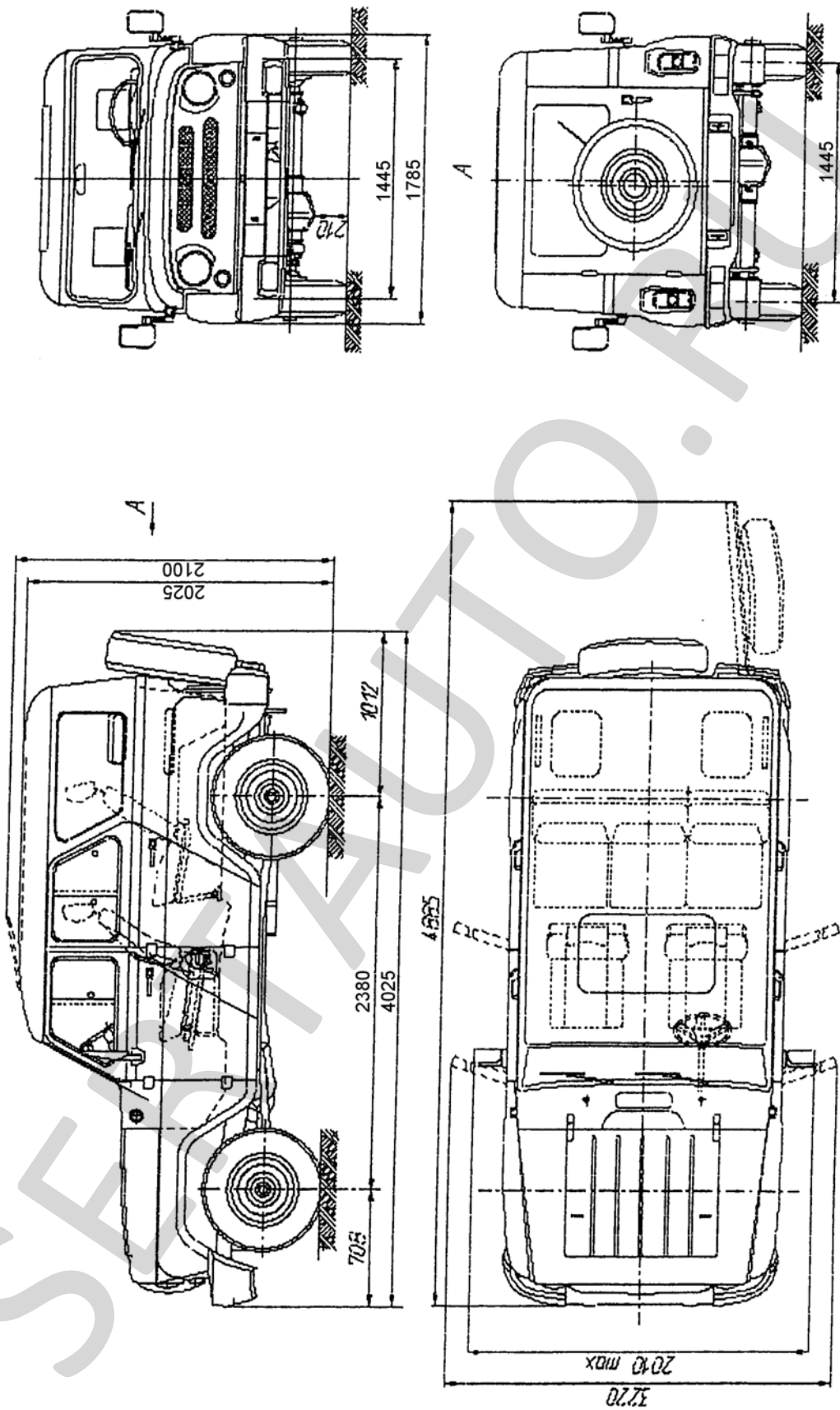
поз. 1 - 3: WMI (международный код изготовителя):

XTT - ОАО "Ульяновский автомобильный завод".

поз. 4 - 9: Обозначение типа транспортного средства.

поз. 10: Год выпуска или модельный год согласно ОСТ 37.001.269.

поз. 11 - 17: Производственный номер транспортного средства.



Общий вид УАЗ-315148