

**ОРГАН ПО СЕРТИФИКАЦИИ**  
**Межотраслевой фонд "Сертификация автотранспорта САТР" ("САТР-ФОНД")**  
№ РОСС RU.0001.11MT02 от 06.06.2006 г.  
125480, г. Москва, ул. Героев Панфиловцев, 24 (тел. 454-42-27)

**РОСС RU.MT02.E04893**

**31 декабря 7**

Марка транспортного средства	<b>УАЗ</b>
Тип транспортного средства	<b>315148</b>
Категория транспортного средства	<b>M<sub>1</sub>G</b>
Код ОКП	<b>45 1431</b>
Код VIN	<b>ХТТ315148...</b>
Экологический класс	<b>2</b>
Заявитель, изготовитель и его адрес	<b>ОАО "Ульяновский автомобильный завод", 432008, г. Ульяновск, Московское шоссе, 8, Российская Федерация</b>

---

**ОБЩИЕ ХАРАКТЕРИСТИКИ ТРАНСПОРТНОГО СРЕДСТВА**

Колесная формула / ведущие колеса	<b>4 x 4 / все</b>
Схема компоновки транспортного средства	<b>полноприводная; расположение двигателя - переднее продольное</b>
Тип кузова / количество дверей	<b>универсал / 5; универсал со съёмным жестким верхом, задним откидным бортом и крышкой багажного отделения / 4</b>
Количество мест спереди / сзади	<b>2 / 5</b>

## РОСС RU.MT02.E04893

Габаритные размеры, мм	с пятидверным кузовом	с четырёхдверным кузовом
– длина	4100	4025
– ширина	1730	1785
– высота	2010 (с передней рессорной подвеской)	
	2025 (с передней пружинной подвеской)	
База, мм	2380	
Колея передних / задних колес, мм	1445 / 1445	
Масса снаряженного транспортного средства, кг (по ОСТ 37.001.408-85)	1890	
Полная масса транспортного средства, кг	2550	
Полная масса, приходящаяся:		
– на переднюю ось, кг	1020	
– на заднюю ось, кг	1530	
Допустимая полная масса прицепа, кг	буксировка прицепа не предусмотрена	

<b>Двигатель</b> (марка, тип)	<b>ЗМЗ-5143</b> , четырехтактный дизель
– количество и расположение цилиндров	4, рядное
– рабочий объем, см <sup>3</sup>	2240
– степень сжатия	19,5
Максимальная мощность, кВт (мин <sup>-1</sup> )	67 (4000)
Максимальный крутящий момент, Нм (мин <sup>-1</sup> )	196 (2500)
Топливо	дизельное
<b>Система питания</b>	прямое впрыскивание топлива
ТНВД (марка, тип)	Bosch, VE
Турбокомпрессор (марка, тип)	CZ, C12-92
Форсунки (марка, тип)	Bosch, 2 FH-DHK
Воздушный фильтр (марка, тип)	УАЗ, 3160-1109010-10, со сменным картонным фильтрующим элементом
<b>Система выпуска и нейтрализации отработавших газов</b>	Два глушителя, система нейтрализации отсутствует
Основной глушитель (марка, тип)	НТЦ МСП, 31602-1201010-10 или БЗА, 31602-1201010-11
Дополнительный глушитель (марка, тип)	НТЦ МСП, 315148-1202008 или БЗА, 315148-1202008-01

## РОСС RU.MT02.E04893

<b><u>Трансмиссия</u></b>	механическая
<b>Сцепление</b> (марка, тип)	ЗМЗ, сухое, однодисковое, с гидравлическим приводом
<b>Коробка передач</b> (марка, тип)	"Dymos", с ручным управлением, механическая, полностью синхронизированная
– число передач	вперед - 5, назад - 1
– передаточные числа:	
	I - 4.155
	II - 2.265
	III - 1.428
	IV - 1.000
	V - 0.880
	3.X. - 3.827
<b>Раздаточная коробка</b> (марка, тип)	УАЗ, двухступенчатая, с отключением переднего моста
– число передач	2
– передаточные числа	
	высшее - 1.000
	низшее - 1.940
<b>Главная передача</b> (марка, тип)	УАЗ, одинарная, коническая
– передаточное число	4.625
<hr/>	
<b><u>Подвеска</u></b>	
– передняя	зависимая, рычажная, пружинная, со стабилизатором поперечной устойчивости, с двумя гидравлическими или газонаполненными телескопическими амортизаторами или зависимая, на двух продольных полуэллиптических рессорах с двумя гидравлическими телескопическими амортизаторами
– задняя	зависимая на двух продольных полуэллиптических рессорах, с двумя гидравлическими или газонаполненными телескопическими амортизаторами
<hr/>	
<b><u>Рулевое управление</u></b> (марка, тип)	УАЗ, рулевой механизм типа "червяк-двухгребневый ролик", рулевой привод без усилителя или УАЗ, рулевой механизм типа "винт-шариковая гайка-рейка-сектор", рулевой привод с гидроусилителем
<hr/>	

РОСС RU.MT02.E04893

**Тормозные системы**

- рабочая (марка, тип) УАЗ, гидравлический двухконтурный привод с разделением на контуры по осям, с вакуумным усилителем, с регулятором тормозных сил; тормозные механизмы передних колес - дисковые, задних - барабанные
- запасная (марка, тип) УАЗ, каждый контур рабочей тормозной системы
- стояночная (марка, тип) УАЗ, трансмиссионный тормоз барабанного типа

**Шины**

марка	размер	индекс несущей способности	категория скорости
ЯШЗ, Я-435А	225/75 R16	103	P
ЯШЗ, ЯИ-357А	215/90 R15	99	N
КШЗ, К-151	225 R16	106	N
КШЗ, К-214	245/70 R16	107	S
КШЗ, К-153	225/75 R16	108	Q
КШЗ, К-155	225/75 R16	108	S
НКШЗ, КАМА-219	225/75 R16	104	R
НКШЗ, КАМА-221	235/70 R16	109	S

**Дополнительное оборудование транспортного средства**

вентиляционный люк в крыше, напольный вещевой ящик

УАЗ 315148

Описание маркировки транспортного средства приведено в приложении № 2.  
Общий вид транспортного средства на одном листе приведен в приложении № 3.

Б.В. Кисуленко

С.В. Пугачев

Действует с "31" октября 2006 г.

**РОСС RU.MT02.E04893**

Приложение № 2 к "одобрению типа транспортного средства"

**ОПИСАНИЕ МАРКИРОВКИ ТРАНСПОРТНОГО СРЕДСТВА**

## 1. Место расположения и форма знака соответствия:

Рядом с табличкой изготовителя.

Знак соответствия выполнен по ГОСТ Р 50460-92 с указанием номера данного "одобрения типа транспортного средства".

## 2. Место расположения таблички изготовителя:

На центральной стойке боковины кузова в проеме задней правой двери.

## 3. Место расположения идентификационного номера (VIN):

3.1. На табличке изготовителя.

3.2. На горизонтальном фланце верхней панели передка (под капотом, с правой стороны).

## 4. Структура и содержание идентификационного номера (номеров) транспортных средств:

1	2	3	4	5	6	7	8	9	10	11	12	13	14	15	16	17
<b>X</b>	<b>T</b>	<b>T</b>	<b>3</b>	<b>1</b>	<b>5</b>	<b>1</b>	<b>4</b>	<b>8</b>	?	?	?	?	?	?	?	?

поз. 1 - 3: WMI (международный код изготовителя):

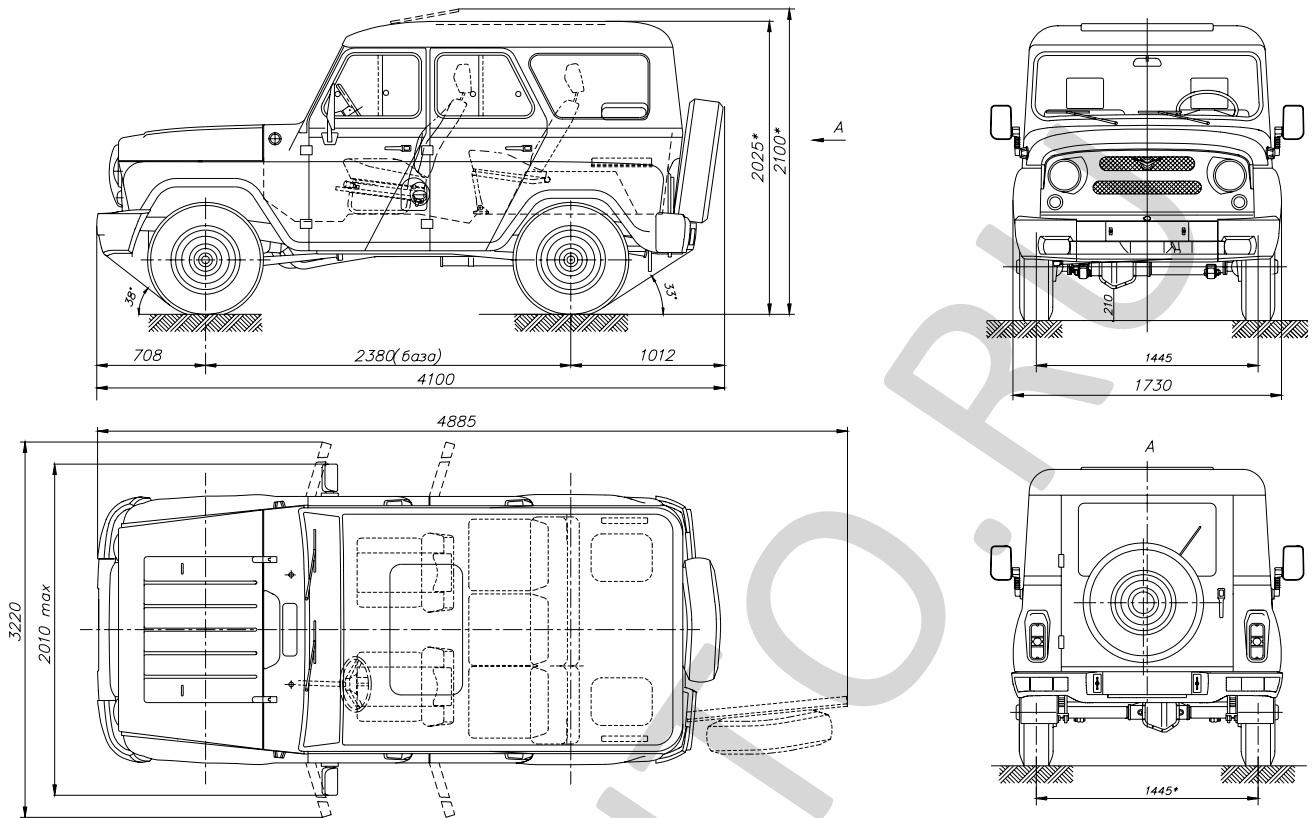
**XTT** - ОАО "Ульяновский автомобильный завод";

поз. 4 - 9: Обозначение типа транспортного средства.

поз. 10: Год выпуска или модельный год согласно ОСТ 37.001.269.

поз. 11 - 17: Производственный номер транспортного средства.

Общий вид УАЗ-315148 с 5-ти дверным кузовом



Общий вид УАЗ-315148 с 4-х дверным кузовом, задним откидным бортом и крышкой багажного отделения

