

ОРГАН ПО СЕРТИФИКАЦИИ
Межотраслевой фонд "Сертификация автотранспорта САТР" ("САТР-ФОНД")
№ РОСС RU.0001.11MT02 от 10.06.2003 г.
125480, г. Москва, ул. Героев Панфиловцев, 24 (тел. 454-42-27)

РОСС RU.MT02.E04314

01 июля _____
2006

Марка транспортного средства	УАЗ
Тип транспортного средства	3962, 396202, 39621, 39625, 396252, 396252-03, 396254, 396259, 39629, 396292, 396294, 2206, 2206-03, 2206-04, 220602, 220602-03, 220602-04, 22069, 22069-03, 22069-04, 220692, 220692-03, 220692-04, 220694, 220694-03, 220694-04
Категория транспортного средства	M₂G, специальное транспортное средство - санитарный автомобиль - 3962, 396202, 39621, 39629, 39629... M₂G, специальное транспортное средство для перевозки пассажиров - 2206, 2206... (не является транспортным средством общественного пользования - маршрутным транспортным средством) M₂G, специальное транспортное средство для перевозки пассажиров или грузов - 39625, 39625... (не является транспортным средством общественного пользования - маршрутным транспортным средством)
Код ОКП	45 1785 (3962, 39620..., 39621, 39629...) 45 2330 (39625...) 45 1711 (2206...)
Код VIN	ХТТ3962??... , ХТТ2206??... , ХУ13962??... , ХУ12206??...
Заявитель, изготовитель и его адрес	ОАО "Ульяновский автомобильный завод", 432008, г. Ульяновск, Московское шоссе, 8, Российская Федерация
Сборочные заводы	ОАО "Ульяновский автомобильный завод", 432008, г. Ульяновск, Московское шоссе, 8, Российская Федерация ООО "УАЗ-Спецавтомобили", 432008, г. Ульяновск, Московское шоссе, 8, Российская Федерация

РОСС RU.MT02.E04314

ОБЩИЕ ХАРАКТЕРИСТИКИ ТРАНСПОРТНОГО СРЕДСТВА

Колесная формула / ведущие колеса	4 x 4 / все
Схема компоновки транспортного средства	вагонная; расположение двигателя - переднее продольное
Тип кузова / количество дверей	закрытый, цельнометаллический / три боковые одностворчатые двери и одна двустворчатая дверь задка
Назначение транспортного средства	санитарный автомобиль (3962, 396202, 39621, 39629, 39629...) специальное транспортное средство для перевозки пассажигов (2206, 2206...) специальное транспортное средство для перевозки пассажигов или грузов (39625, 39625...)

Для модификаций:	3962, 396202, 39621, 39629...	39625..., 2206...-04	2206...	2206...-03
Количество мест для сидения	8 + 1	8 + 1	10 + 1	7 + 1
Пассажировместимость, чел	8	8	10	7
Габаритные размеры, мм				
– длина	4440			
– ширина	1940			
– высота	2240	2101		
База, мм	2300			
Колея передних / задних колес, мм	1445 / 1445			

Модификация	Масса снаряжен-ного транспорт-ного средства, кг (по ОСТ 37.001.408-85)	Полная масса транспортного средства, кг	Максимальная допусти-мая масса, приходящаяся		Допусти-мая полная масса прицепа
			на переднюю ось, кг	на заднюю ось, кг	
3962, 39621, 39629, 396294	1825	2500	1235	1265	букси-ровка прицепа не предус-мотрена
396202, 396292	1845	2520	1250	1270	
39625, 396259, 3962594	1820	2720	1290	1430	
396252, 396252-03	1840	2740	1305	1435	
2206, 22069, 220694	1855	2780	1330	1450	
2206-03, 22069-03, 220694-03	1825	2780	1330	1450	
2206-04, 22069-04, 220694-04	1830	2780	1330	1450	
220602, 220692	1875	2800	1345	1455	
220602-03, 220692-03	1845	2800	1345	1455	
220602-04, 220692-04	1850	2800	1345	1455	

РОСС RU.MT02.E04314

Для модификаций:	39621	2206, 2206-0?, 3962, 39625	220602, 220602-0?, 396202, 396252-03	220692, 220692-0?, 396252, 396292	22069, 22069-0?, 396259, 39629
Двигатель (марка, тип)	УМЗ-4179	УМЗ-4178	ЗМЗ-4021	ЗМЗ-4104	УМЗ-4218
– количество и расположение цилиндров	четырёхтактный, бензиновый 4, рядное				
– рабочий объем, см ³	2445		2890		
– степень сжатия	7.0	6.7	6.8	7.0	
Максимальная мощность, кВт (мин ⁻¹)	55.9 (4000)	54.4 (4000)	62.5 (4100)	61.8 (4000)	
Максимальный крутящий момент, Нм (мин ⁻¹)	159.8 (2200-2500)	155.0 (2400-2800)	186.2 (2200-2500)	189.0 (2200-2500)	
Топливо	бензин с октановым числом не менее 76				
Система питания	карбюраторная				
Карбюратор (марка, тип)	АО "Пекар", К-151В	АО "Пекар", К-151В; ДААЗ, К-4178	АО "Пекар", К-151У; ДААЗ, К-4178-50	АО "Пекар", К-151Ц; ДААЗ, К-4178-50	АО "Пекар", К-151Е, К-151Ф; ДААЗ, К-4178-30
Воздушный фильтр (марка, тип)	УАЗ, 31512-1109010, с сухим фильтрующим элементом из синтетического нетканого материала				
Система зажигания	контактная	бесконтактная, транзисторная			
Распределитель (марка, тип)	МЗАТЭ-2, Р-132	СОАТЭ, 3312.3706-01	СОАТЭ, 1908.3706	СОАТЭ, 3312.3706-01	
Коммутатор (марка, тип)	—	СОАТЭ, 1302.3734-01; УРЛЗ, 468332.007, 468332.007-01; АО "Искра", 3.629.000			
Катушка зажигания (марка, тип)	МЗАТЭ-2, Б102Б	МЗАТЭ-2, Б116; ТАТЭ, Б116-01; СОАТЭ, Б116-02; ПО "Старт", Б116П			
Свечи зажигания (марка, тип)	ЭЗАЗС, СН302Б	ЭЗАЗС, А 11, А14ВР; BRISK, NR17YC, NR15YC	ЭЗАЗС, А14ВР; BRISK, NR17YC	ЭЗАЗС, А 11, А14ВР; BRISK, NR17YC, NR15YC	
Система выпуска и нейтрализации отработавших газов	основной и дополнительный глушители; система нейтрализации отсутствует				
Основной глушитель (марка, тип)	БЗА, 3151-1201010-11; ЮИ, 3151-1201010-12				
Дополнительный глушитель (марка, тип)	БЗА, 3741-1202008; ЮИ, 3741-1202008-01				

РОСС RU.MT02.E04314

для мод. 220694, 220694-0?, 396254, 396294

Двигатель (марка, тип)	УМЗ-4213, четырехтактный, бензиновый
– количество и расположение цилиндров	4, рядное
– рабочий объем, см ³	2890
– степень сжатия	8.2
Максимальная мощность, кВт (мин ⁻¹)	76.5 (4000)
Максимальный крутящий момент, Нм (мин ⁻¹)	210.9 (3000-3500)
Топливо	бензин с октановым числом не менее 92
Система питания	распределенный впрыск топлива с электронным управлением
Блок управления впрыском (марка, тип)	ООО "Элкар" или АВТЭЛ, МИКАС-7.2
Воздушный фильтр (марка, тип)	УАЗ, 3160-1109010, с сухим фильтрующим элементом из синтетического нетканого материала УАЗ, 3160-1109010-10, с картонным фильтрующим элементом
Система зажигания	электронная, микропроцессорная
Блок управления зажиганием (марка, тип)	совмещен с блоком управления впрыском топлива
Катушка зажигания (марка, тип)	МЗАТЭ-2, 3012.3705, две, двухвыводные
Свечи зажигания (марка, тип)	ЭЗАЭС, А14ВР; BRISK, NR15УС
Система выпуска и нейтрализации отработавших газов	основной и дополнительный глушители; с системой нейтрализации или без нее
Основной глушитель (марка, тип)	БЗА, 3151-1201010-30; ЮИ, 3151-1201010-31
Дополнительный глушитель (марка, тип)	БЗА, 3741-1202008; ЮИ, 3741-1202008-01
Нейтрализатор (марка, тип)	ОАО "Экомаш", ЭМ.31602-1206010
Трансмиссия	механическая
Сцепление (марка, тип)	УАЗ или ЗМЗ, сухое, однодисковое, с гидравлическим приводом
Коробка передач (марка, тип)	Автодетальсервис, с ручным управлением, полностью синхронизированная
– число передач	вперед - 4, назад - 1

РОСС RU.MT02.E04314

– передаточные числа

I -	3.78
II -	2.60
III -	1.55
IV -	1.00
3.X. -	4.12

Раздаточная коробка (марка, тип) УАЗ, механическая, двухступенчатая, с отключением переднего моста

– число передач 2

– передаточные числа

высшее -	1.00
низшее -	1.94

Главная передача (марка, тип) УАЗ, одинарная, коническая

– передаточное число 4.625 или 4.111

Подвеска

- передняя зависимая, на двух продольных полуэллиптических рессорах, с гидравлическими телескопическими амортизаторами
- задняя зависимая, на двух продольных полуэллиптических рессорах, с гидравлическими телескопическими амортизаторами

Рулевое управление (марка, тип) УАЗ, рулевой механизм типа “червяк-двухгребневый ролик”, рулевой привод без усилителя или УАЗ, рулевой механизм типа “винт-шариковая гайка-рейка-сектор”, рулевой привод с гидроусилителем

Тормозные системы

- рабочая (марка, тип) УАЗ, гидравлический двухконтурный привод с разделением на контуры по осям, с вакуумным усилителем, с регулятором тормозных сил; тормозные механизмы передних колес - дисковые или барабанные, задних колес - барабанные
- запасная (марка, тип) УАЗ, каждый контур рабочей тормозной системы
- стояночная (марка, тип) УАЗ, трансмиссионный тормоз барабанного типа

РОСС RU.MT02.E04314

<u>Шины</u> (марка, тип)	ЯШЗ, Я-192*, Я-245-1*	ЯШЗ, ЯИ-357А	ЯШЗ, Я-435А	Нижне- камск-шина, КАМА-219	КШЗ, К-153	КШЗ, К-155	КШЗ, К-151, К-152
– размер	215/90-15С	215/90R15	225/75R16	225/75R16	225/75R16		225R16С
– индекс несущей способности	99	99	103	104	108		113
– категория скорости	К	N	P	R	Q	S	N

* только для мод. 3962, 396202, 39621, 39625, 396252-03, 2206, 2206-0?, 220602, 220602-0?

Дополнительное оборудование
транспортного средства

вентиляционный люк в крыше

**УАЗ 3962, 396202, 39621, 39625, 396252, 396252-03, 396254, 396259, 39629,
396292, 396294, 2206, 2206-03, 2206-04, 220602, 220602-03, 220602-04,
22069, 22069-03, 22069-04, 220692, 220692-03, 220692-04, 220694,
220694-03, 220694-04**

Описание маркировки транспортного средства приведено в приложении № 2.
Общие виды транспортных средств на 7 листах приведены в приложении № 3.

Руководитель органа по сертификации

.....
подпись **Б.В. Кисуленко**
.....
инициалы, фамилия

С.В. Пугачев

Действует с "07" июля 2005 г.

РОСС RU.MT02.E04314

Приложение № 2 к "одобрению типа транспортного средства"

ОПИСАНИЕ МАРКИРОВКИ ТРАНСПОРТНОГО СРЕДСТВА

1. Место расположения и форма знака соответствия:

Рядом с табличкой изготовителя.

Знак соответствия выполнен по ГОСТ Р 50460-92 с указанием номера данного "одобрения типа транспортного средства".

2. Место расположения таблички изготовителя:

На вертикальной стенке кожуха правого переднего колеса.

3. Место расположения идентификационного номера (VIN):

3.1. На табличке изготовителя.

3.2. На желобе крыши в двух местах.

4. Структура и содержание идентификационного номера (номеров) транспортных средств:

1	2	3	4	5	6	7	8	9	10	11	12	13	14	15	16	17
X	?	?	?	?	?	?	?	?	?	?	?	?	?	?	?	?

поз. 1 - 3: WMI (международный код изготовителя):

"ХТТ" - ОАО "Ульяновский автомобильный завод";

"ХУ1" - ООО "УАЗ-Спецавтобусы".

поз. 4 - 9: Обозначение типа транспортного средства:

"220600" - 2206, 2206-0?

"396210" - 39621

"220602" - 220602, 220602-0?

"396290" - 39629

"220690" - 22069, 22069-0?

"396292" - 396292

"220692" - 220692, 220692-0?

"396294" - 396294, 396294-н*

"220694" - 220694, 220694-0?,
220694-н*, 220694-0?-н*

"396250" - 39625

"396252" - 396252, 396252-03

"396200" - 3962

"396254" - 396254, 396254-н*

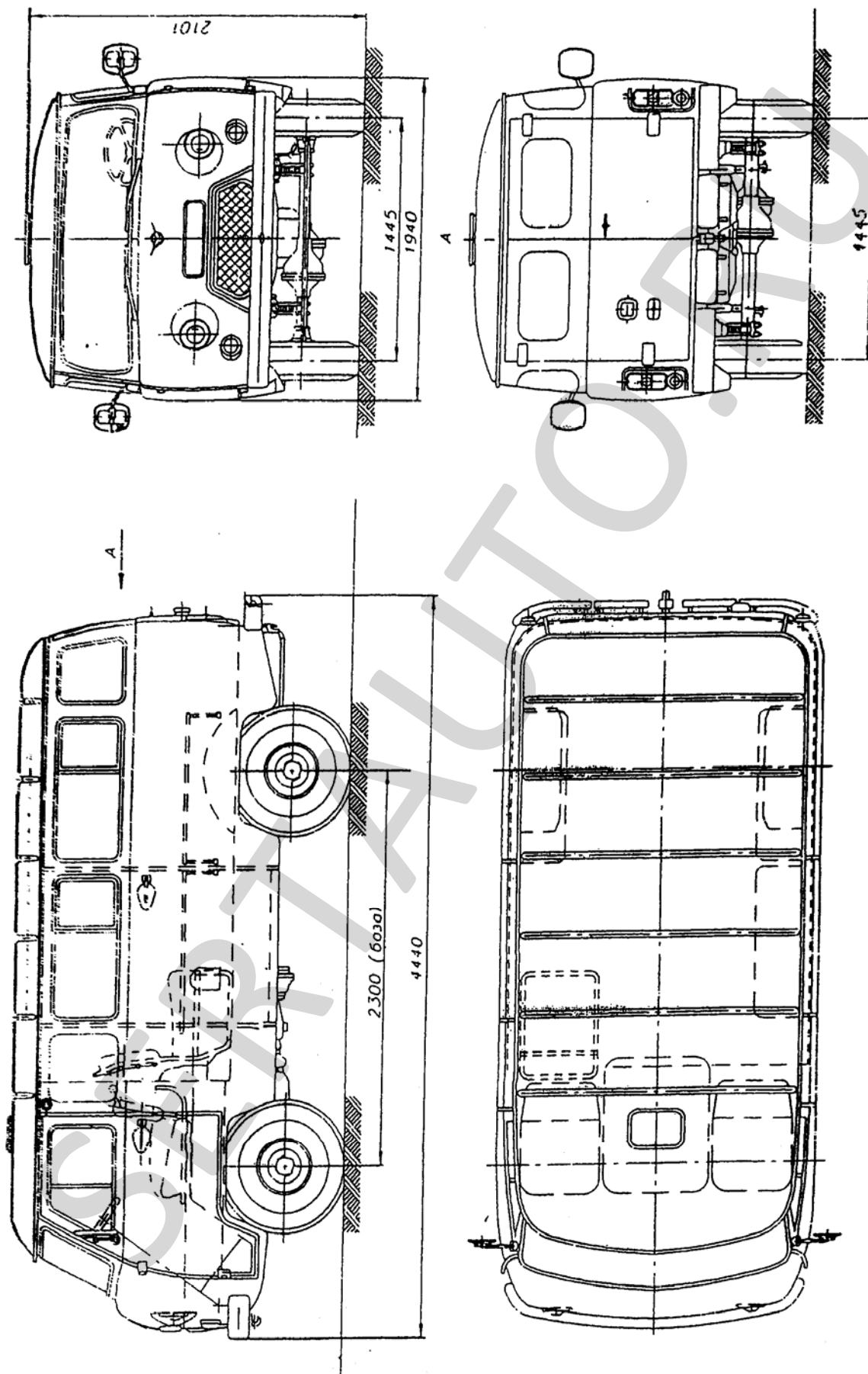
"396202" - 396202

"396259" - 396259

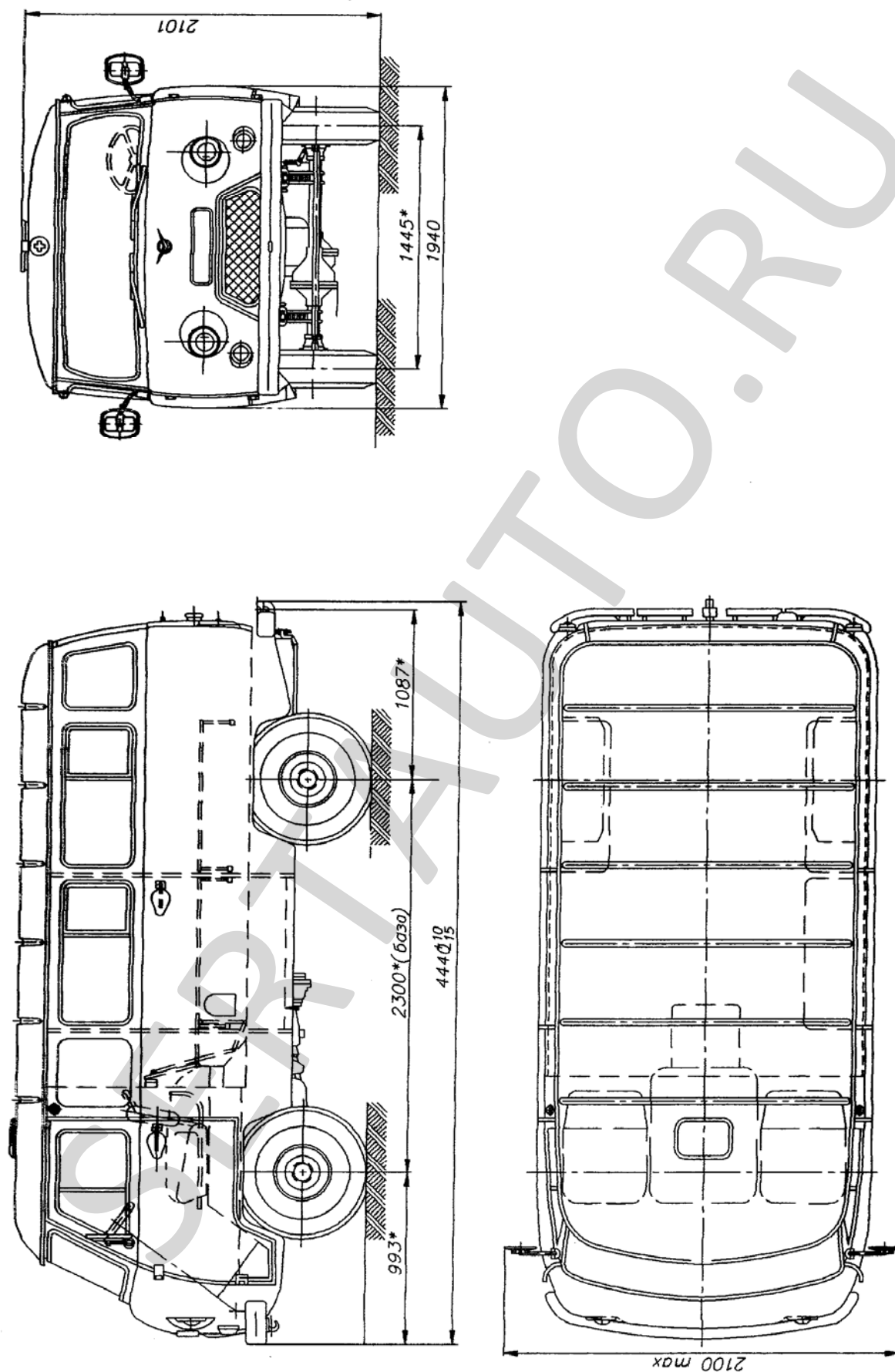
поз. 10: Год выпуска или модельный год согласно ОСТ 37.001.269.

поз. 11 - 17: Производственный номер транспортного средства.

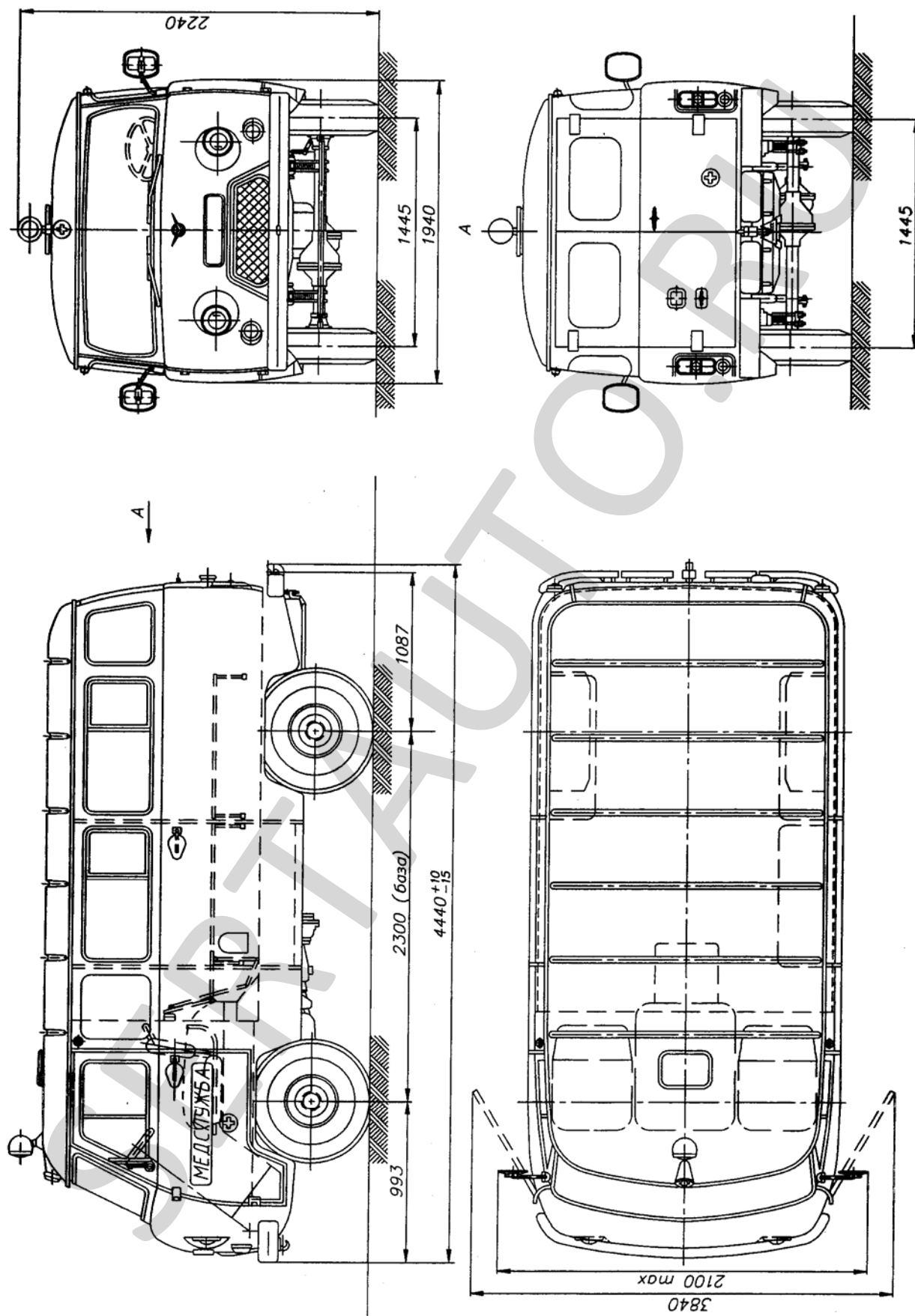
* Комплектации с нейтрализатором. Буква "н" выбивается на табличке изготовителя в строке номера VIN.



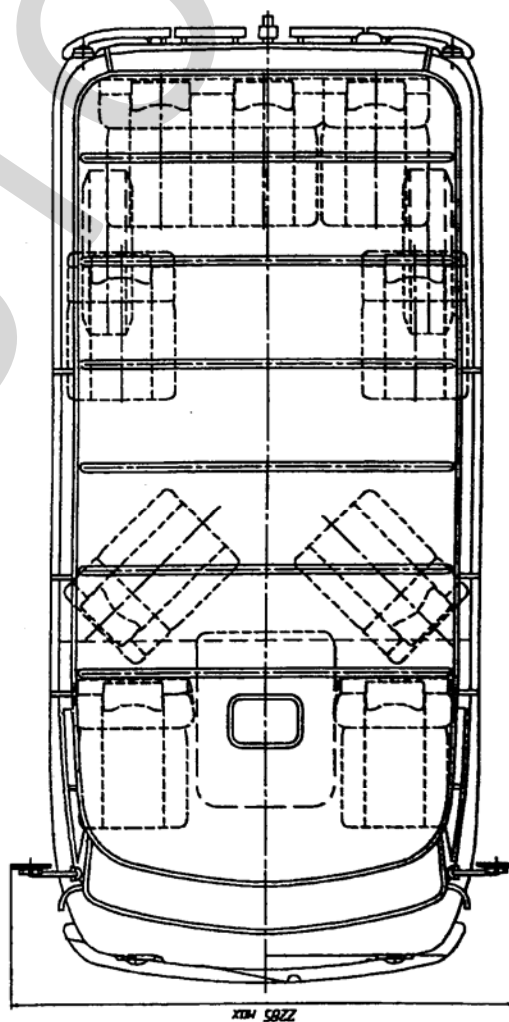
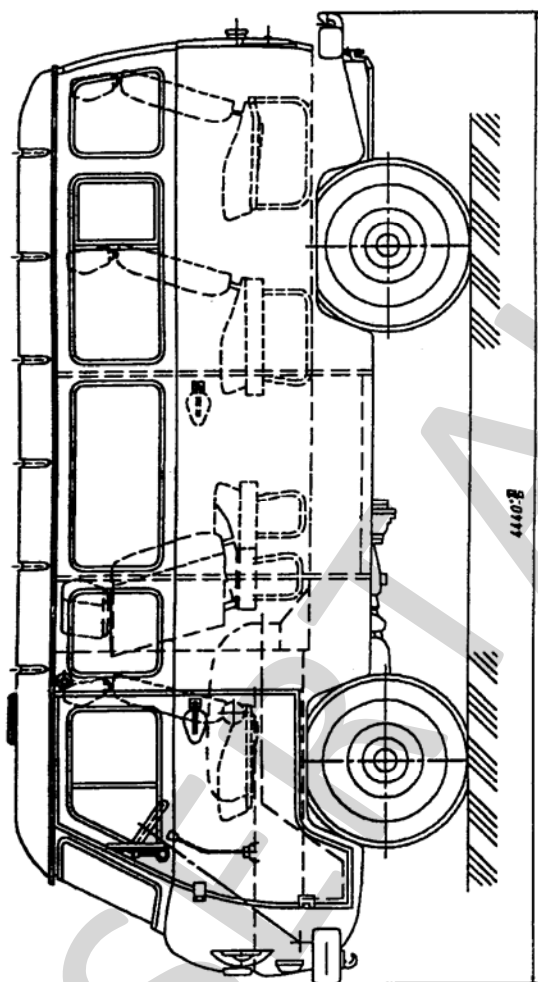
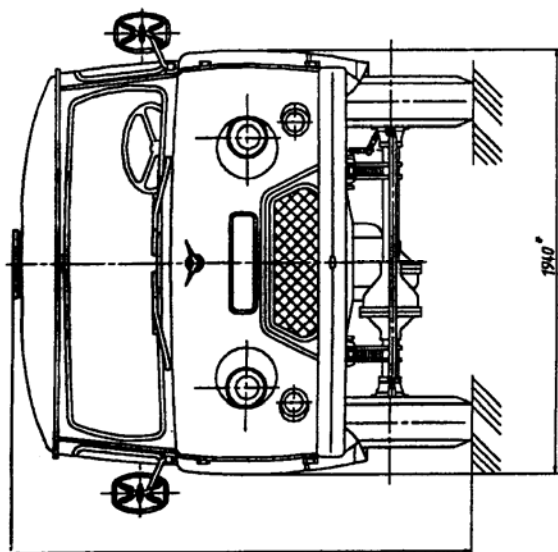
Общий вид УАЗ-39625, 396252, 396252-03, 396254, 396259



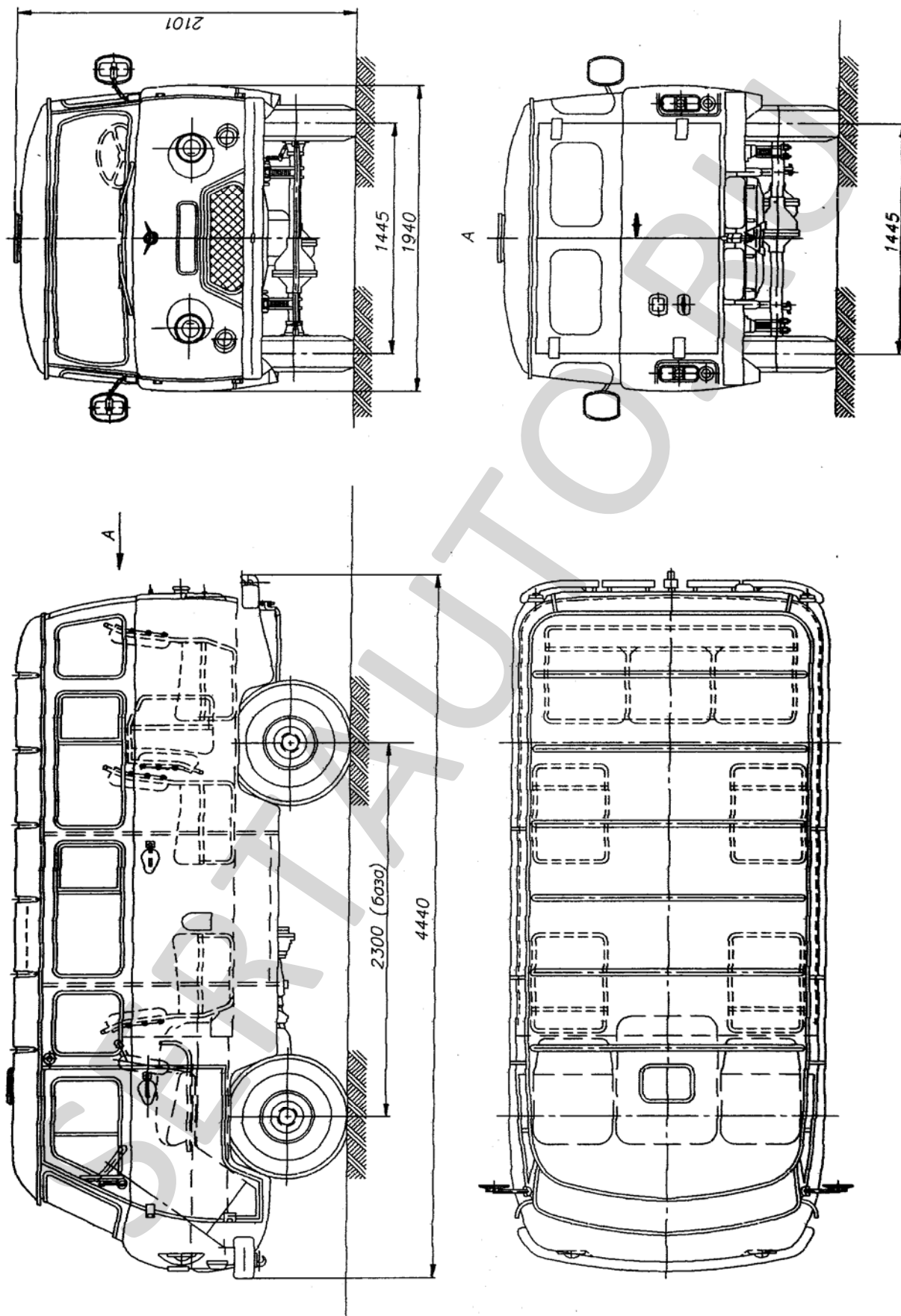
Общий вид УАЗ-39625, 396252, 396252-03, 396254, 396259



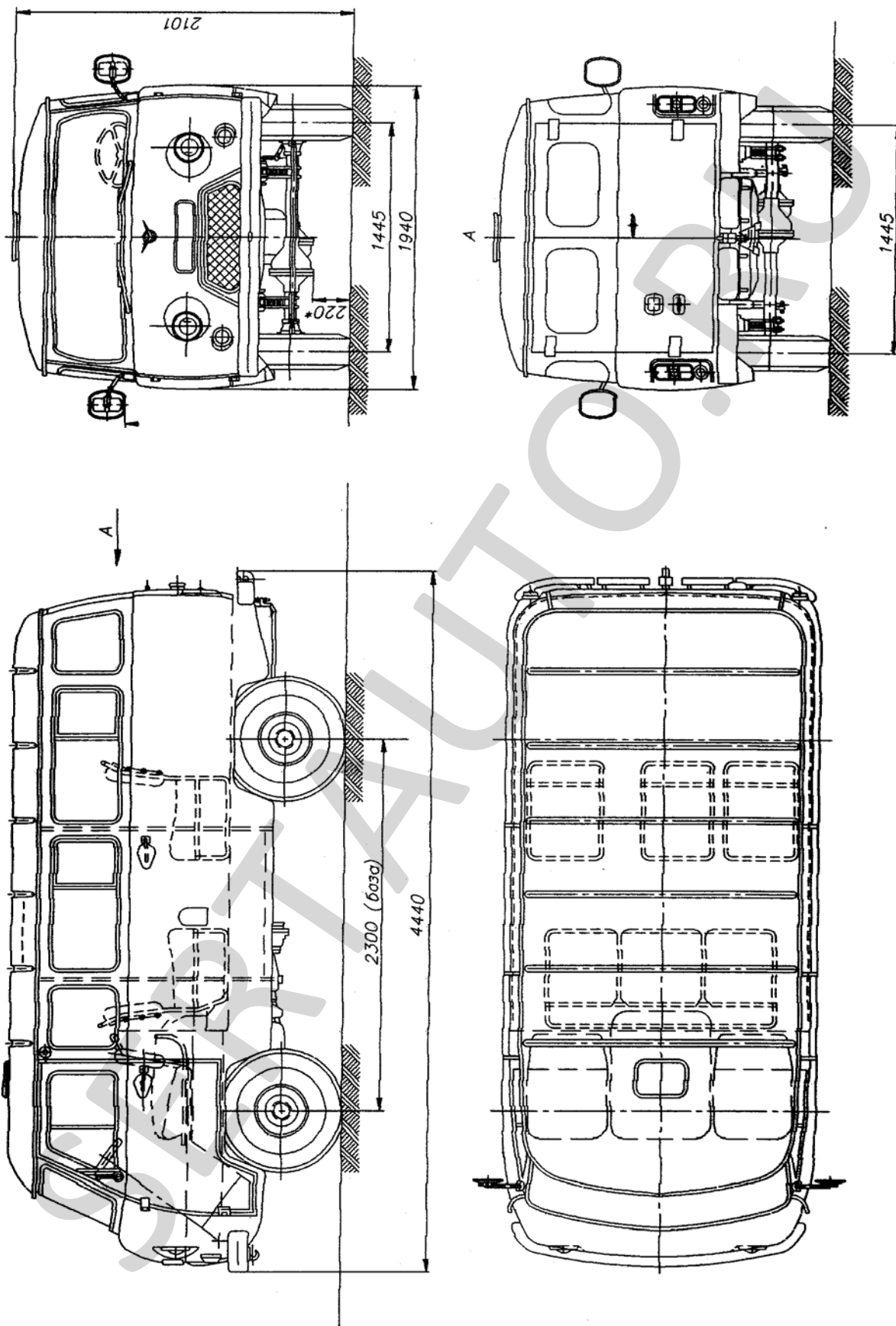
Общий вид УАЗ-3962, 396202, 39621, 39629, 396292, 396294



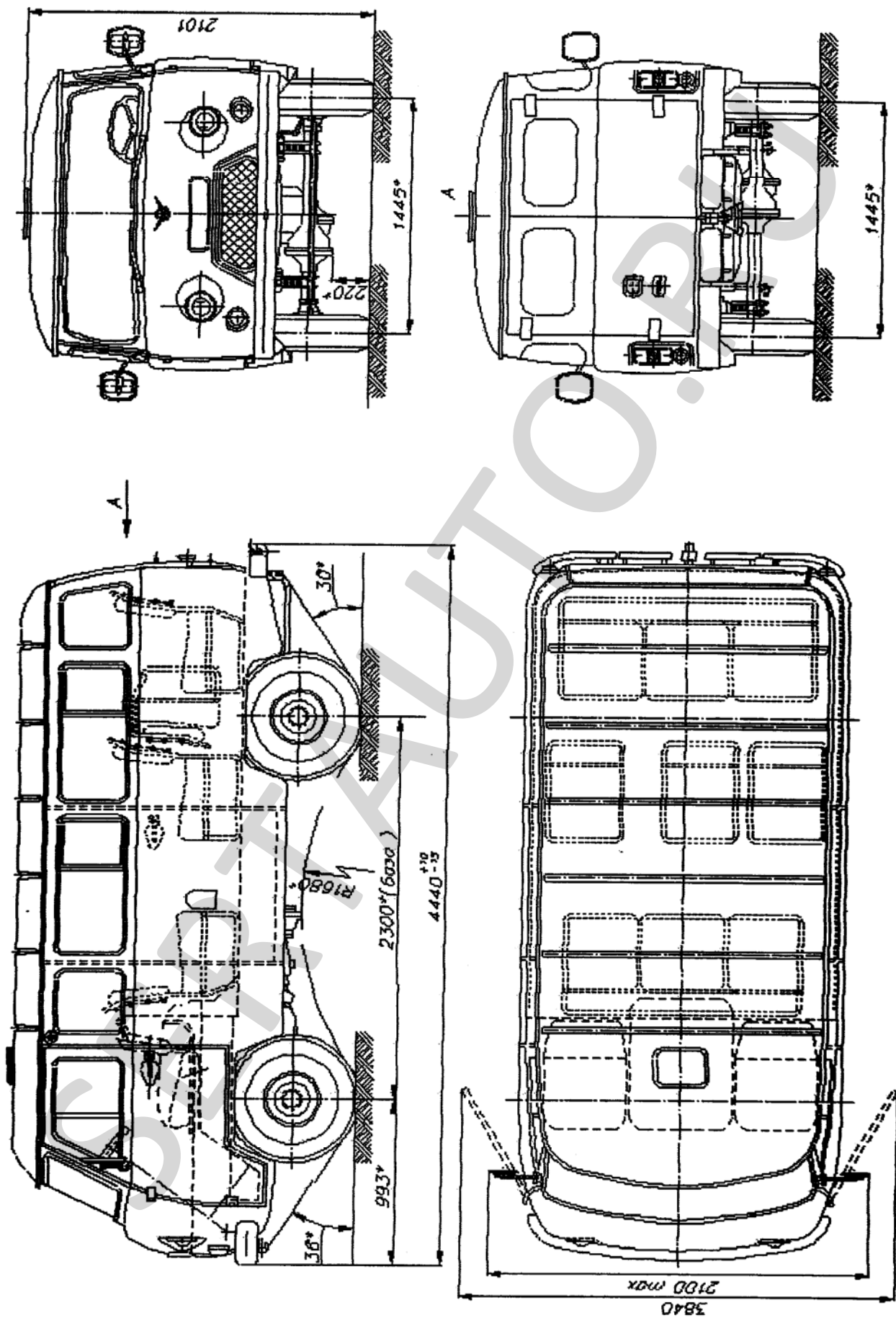
Общий вид УАЗ-2206-04, 220602-04, 22069-04, 220692-04, 220694-04



Общий вид УАЗ-2206-04, 220602-04, 22069-04, 220692-04, 220694-04



Общий вид УАЗ-2206-03, 220602-03, 22069-03, 220692-03, 220694-03



Общий вид УАЗ-2206, 220602, 22069, 220692, 220694