

ОРГАН ПО СЕРТИФИКАЦИИ
Межотраслевой фонд "Сертификация автотранспорта САТР" ("САТР-ФОНД")
№ РОСС RU.0001.11MT02 от 10.06.2003 г.
125480, г. Москва, ул. Героев Панфиловцев, 24 (тел. 454-42-27)

РОСС RU.MT02.E03935P1

30 августа _____
2007

Марка транспортного средства	УАЗ
Тип транспортного средства	3163 (УАЗ Патриот / UAZ Patriot), 31622, 31602
Категория транспортного средства	M ₁ G
Код ОКП	45 1431
Код VIN	XTT316300... , XTT316220... , XTT316020... , XU1316300... , XU1316220... , XU1316020...
Заявитель, изготовитель и его адрес	ОАО "Ульяновский автомобильный завод", 432008, г. Ульяновск, Московское шоссе, 8, Российская Федерация
Сборочные заводы	ОАО "Ульяновский автомобильный завод", 432008, г. Ульяновск, Московское шоссе, 8, Российская Федерация ООО "УАЗ-Спецавтомобили", 432008, г. Ульяновск, Московское шоссе, 8, Российская Федерация

ОБЩИЕ ХАРАКТЕРИСТИКИ ТРАНСПОРТНОГО СРЕДСТВА

Колесная формула / ведущие колеса	4 x 4 / все
Схема компоновки транспортного средства	полноприводная; расположение двигателя - переднее продольное
Тип кузова / количество дверей	закрытый, универсал / 5
Количество мест спереди / сзади	2 / 5 (31602) 2 / 7 (3163, 31622)

РОСС RU.MT02.E03935P1

Для модификаций:	31602	31622		3163
Габаритные размеры, мм				
– длина	4247	4558		4647
– ширина	1828	1828	1929	1929
– высота	1950	1910 или 2000	2000	1910 или 2000
База, мм	2400	2760		
Колея передних / задних колес, мм	1445 / 1445		1600 / 1600	
Масса снаряженного транспортного средства, кг (по ОСТ 37.001.408-85)	2000	2040	2070	2070
Полная масса транспортного средства, кг	2600	2840	2870	2870
Полная масса, приходящаяся:				
– на переднюю ось, кг	1086	1195	1200	1200
– на заднюю ось, кг	1514	1645	1670	1670
Допустимая полная масса прицепа, кг	буксировка прицепа не предусмотрена			

Двигатель (марка, тип)	ЗМЗ-409.10, четырехтактный, бензиновый
– количество и расположение цилиндров	4, рядное
– рабочий объем, см ³	2690
– степень сжатия	9.0
Максимальная мощность, кВт (мин ⁻¹)	94.1 (4400)
Максимальный крутящий момент, Нм (мин ⁻¹)	217.6 (2400-2600)
Топливо	бензин с октановым числом не менее 92
Система питания	распределенный впрыск топлива
Блок управления впрыском (марка, тип)	ЗАО "ЗЭиМ-Лайн" или АВТЭЛ, МИКАС-7.2, с микропроцессорным управлением
Воздушный фильтр (марка, тип)	ОАО "УАЗ", 3160-1109010-10, с картонным фильтрующим элементом
Система зажигания	электронная, микропроцессорная
Блок управления зажиганием (марка, тип)	совмещен с блоком управления впрыском топлива
Катушки зажигания (марка, тип)	две, двухвыводные, МЗАТЭ-2, 3012.3705 или ПО "Север", 406.3705-01 или ОАО "АПЗ", 406.3705-02
Свечи зажигания (марка, тип)	ЗАЭС, А14ДВР или BRISK, NR17YC

РОСС RU.MT02.E03935P1

Для модификаций:	3163, 31622, 31602	31622, 31602
Система выпуска и нейтрализации отработавших газов	основной и дополнительный глушители; нейтрализатор отработавших газов	
Основной глушитель (марка, тип)	БЗА, 31622-1201010-11; НТЦ МСП, 31622-1201010-10	БЗА или ЮИ, 31602-1201010, 31622-1201010
Дополнительный глушитель (марка, тип)	БЗА, 31602-1202008-11; НТЦ МСП, 31602-1202008-10;	БЗА или ЮИ 31602-1202008
Нейтрализатор (марка, тип)	ОАО "АвтоВАЗагрегат", Н.31602-1206010	

Трансмиссия

механическая

Сцепление (марка, тип)

ОАО "ЗМЗ", сухое, однодисковое, с гидравлическим приводом

Коробка передач (марка, тип)

ОАО "АМЗ", с ручным управлением, полностью синхронизированная

- число передач
- передаточные числа

вперед - 5, назад - 1

I -	3.616
II -	2.587
III -	1.516
IV -	1.000
V -	0.855
3.X -	3.875

Раздаточная коробка (марка, тип)

ОАО "УАЗ", двухступенчатая, с отключением привода переднего моста

- число передач
- передаточные числа

2

высшее -	1.00
низшее -	1.94

Главная передача (марка, тип)

ОАО "УАЗ", одинарная, коническая

- передаточное число

4.111

Подвеска

- передняя

зависимая, пружинная, на двух продольных и поперечном рычагах, со стабилизатором поперечной устойчивости, с гидравлическими или газонаполненными телескопическими амортизаторами

- задняя

зависимая на двух продольных полуэллиптических малолистовых рессорах, с гидравлическими или газонаполненными телескопическими амортизаторами

Рулевое управление (марка, тип)

ОАО "УАЗ", рулевой механизм типа "винт-шариковая гайка-рейка-сектор", рулевой привод с гидроусилителем

РОСС RU.MT02.E03935P1

Тормозные системы

- рабочая (марка, тип) ОАО "УАЗ", гидравлический двухконтурный привод с разделением на контуры по осям, с вакуумным усилителем; тормозные механизмы передних колес - дисковые, задних - барабанные
- запасная (марка, тип) ОАО "УАЗ", каждый контур рабочей тормозной системы
- стояночная (марка, тип) ОАО "УАЗ", трансмиссионный тормоз барабанного типа

Шины

– марка	КАМА-221	К-153	К-155	КАМА-219	К-214
– размер	235/70 R16	225/75 R16			245/70 R16
– индекс несущей способности	109	108	108	104	107
– категория скорости	S	Q	S	R	S

Дополнительное оборудование транспортного средства

вентиляционный люк в крыше, багажные дуги, напольный вещевой ящик

УАЗ 3163 (УАЗ Патриот / UAZ Patriot), 31622, 31602

Описание маркировки транспортного средства приведено в приложении № 2.
Общие виды транспортных средств на 4 листах приведены в приложении № 3.

Руководитель органа по сертификации

Б.В. Кисуленко

подпись

инициалы, фамилия

С.В. Пугачев

Действует с "23" июня 2005 г.

РОСС RU.MT02.E03935P1

Приложение № 2 к "одобрению типа транспортного средства"

ОПИСАНИЕ МАРКИРОВКИ ТРАНСПОРТНОГО СРЕДСТВА

1. Место расположения и форма знака соответствия:

На центральной стойке боковины кузова в проеме передней левой двери.

Знак соответствия выполнен по ГОСТ Р 50460-92 с указанием номера данного "одобрения типа транспортного средства".

2. Место расположения таблички изготовителя:

На центральной стойке боковины кузова в проеме передней правой двери.

3. Место расположения идентификационного номера (VIN):

3.1. На табличке изготовителя.

3.2. На нижней панели рамы ветрового стекла.

4. Структура и содержание идентификационного номера (номеров) транспортных средств:

1	2	3	4	5	6	7	8	9	10	11	12	13	14	15	16	17
X	?	?	3	1	6	?	?	0	?	?	?	?	?	?	?	?

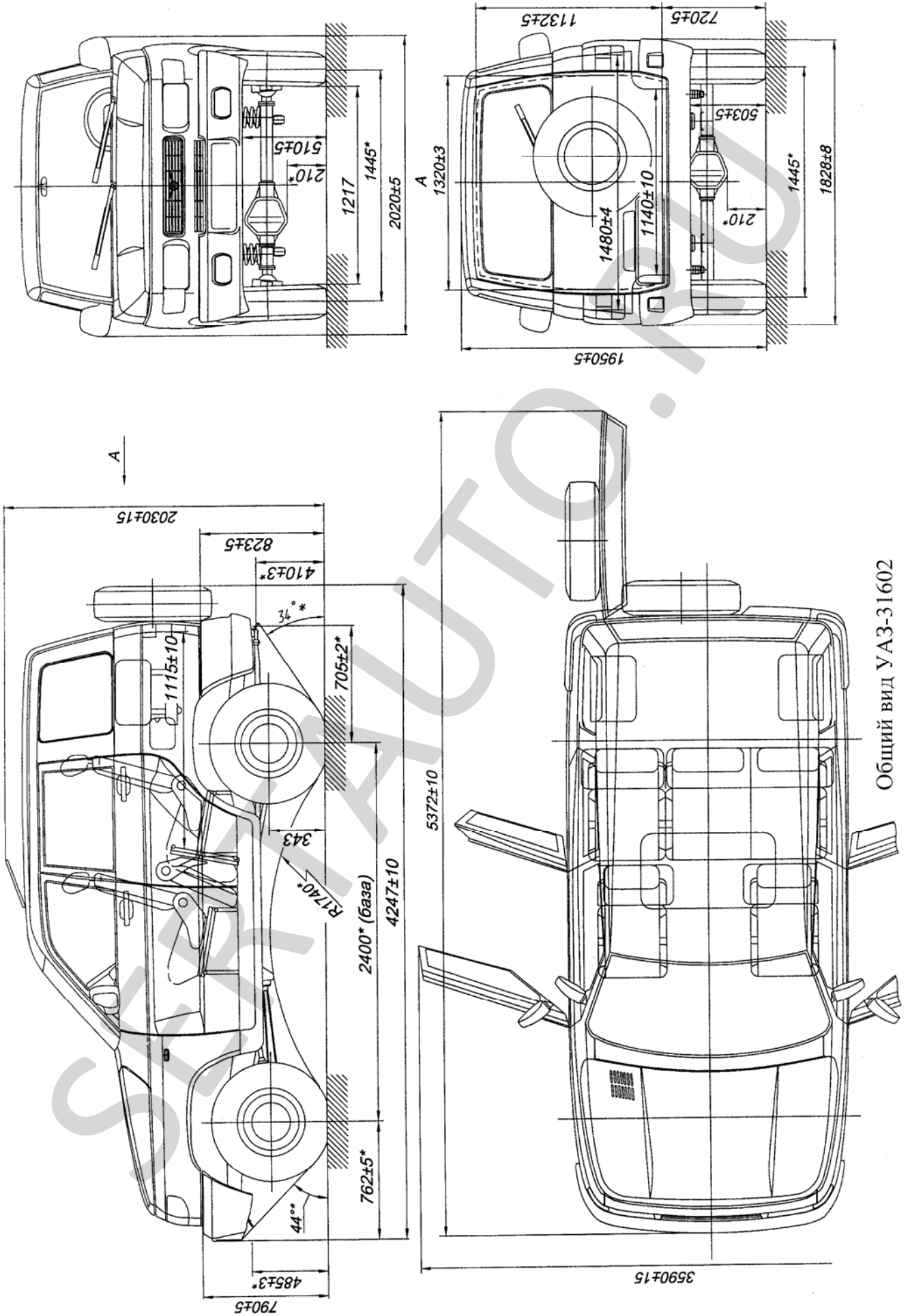
поз. 1 - 3ё: WMI (международный код изготовителя):
 "ХТТ" - ОАО "Ульяновский автомобильный завод";
 "XU1" - ООО "УАЗ-Спецавтомобили".

поз. 4 - 9: Обозначение типа транспортного средства:
 "316300" - 3163-н*;
 "316020" - 31602-н*;
 "316220" - 31622-н*.

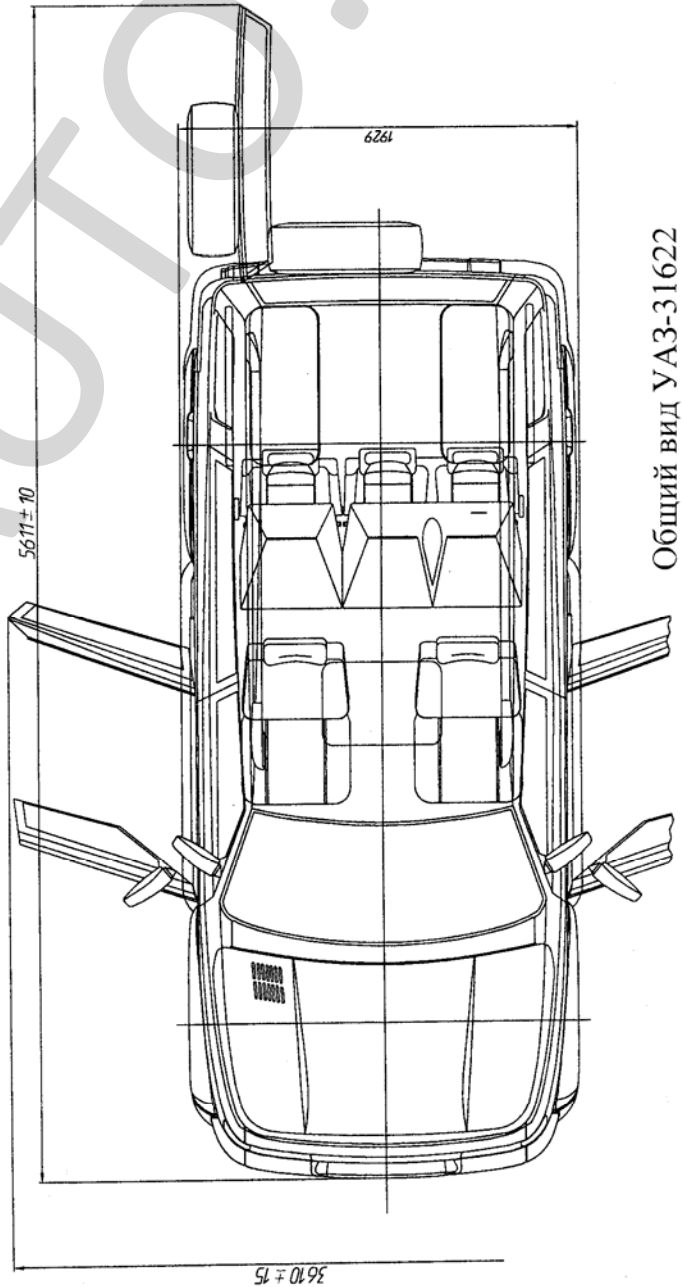
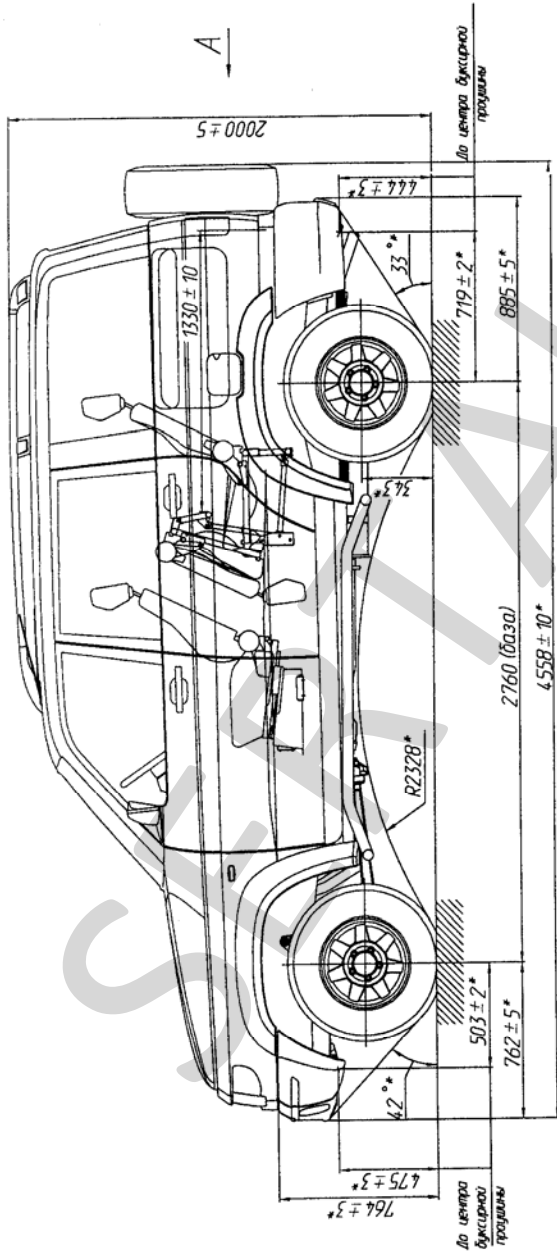
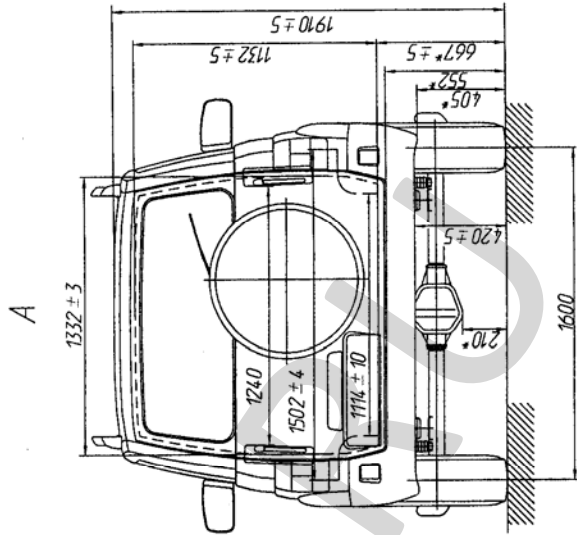
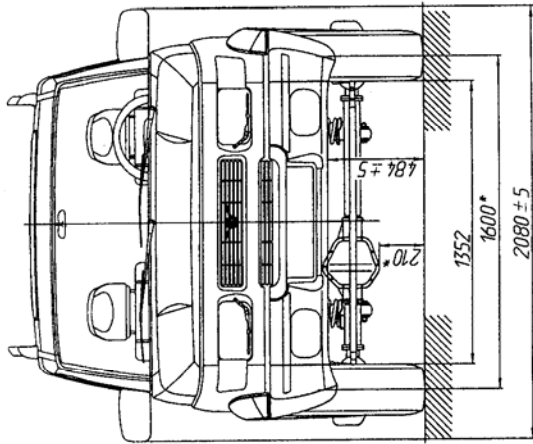
поз. 10: Год выпуска или модельный год согласно ОСТ 37.001.269.

поз. 11 - 17: Производственный номер транспортного средства.

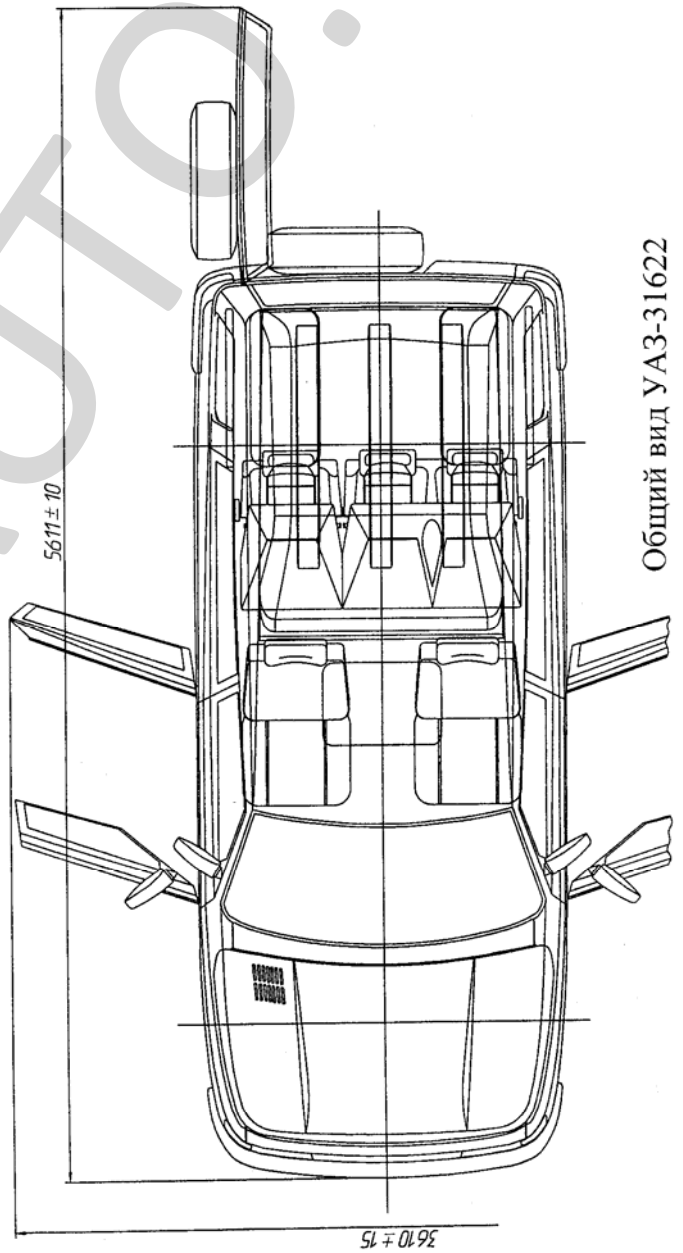
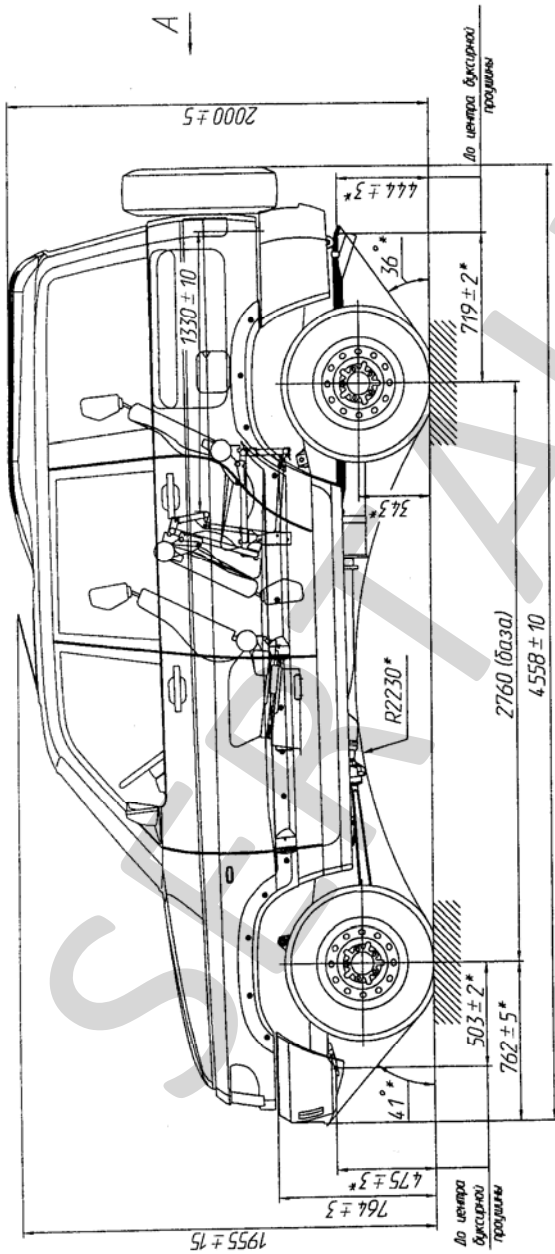
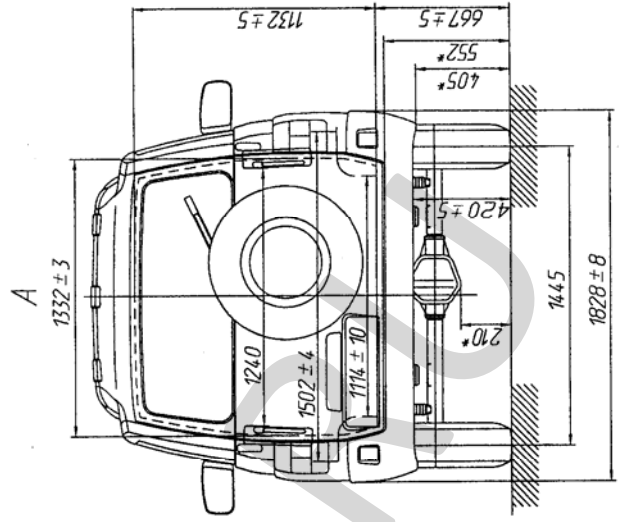
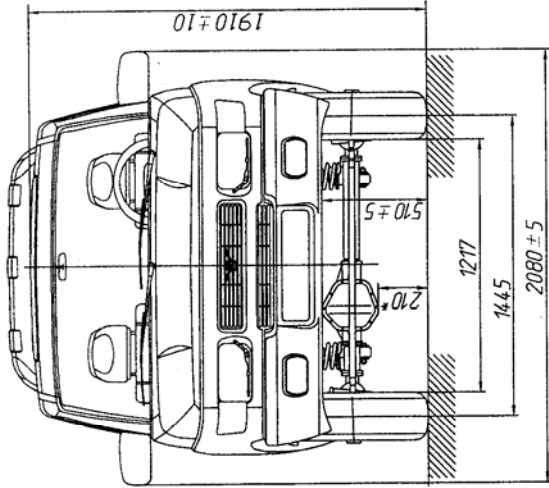
* Буква "н" означает наличие нейтрализатора и выбивается на табличке изготовителя.



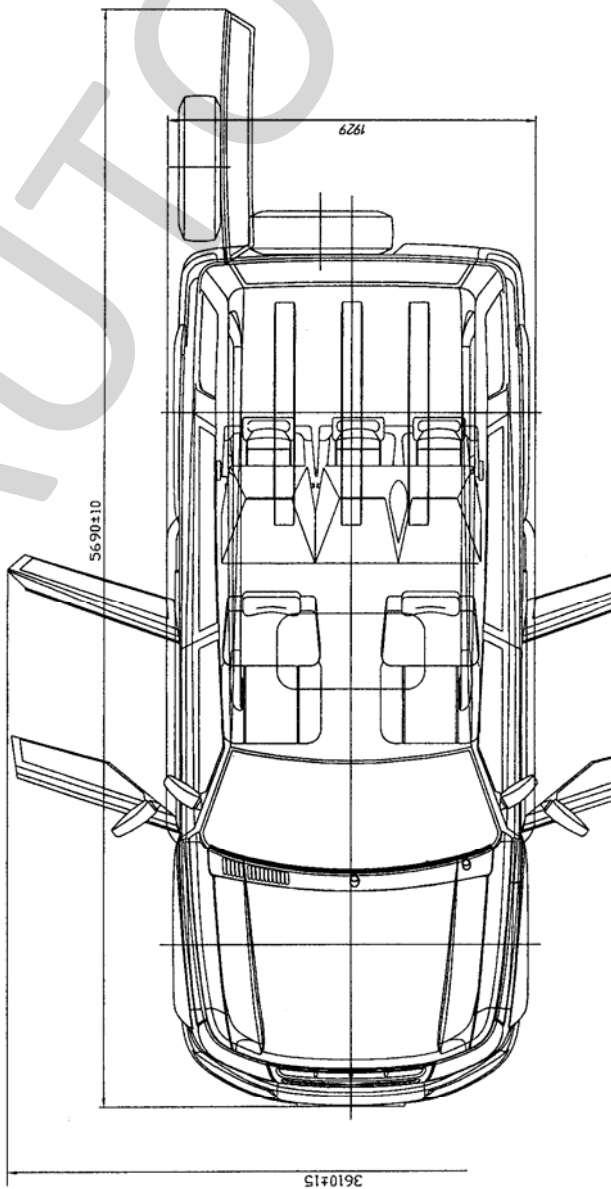
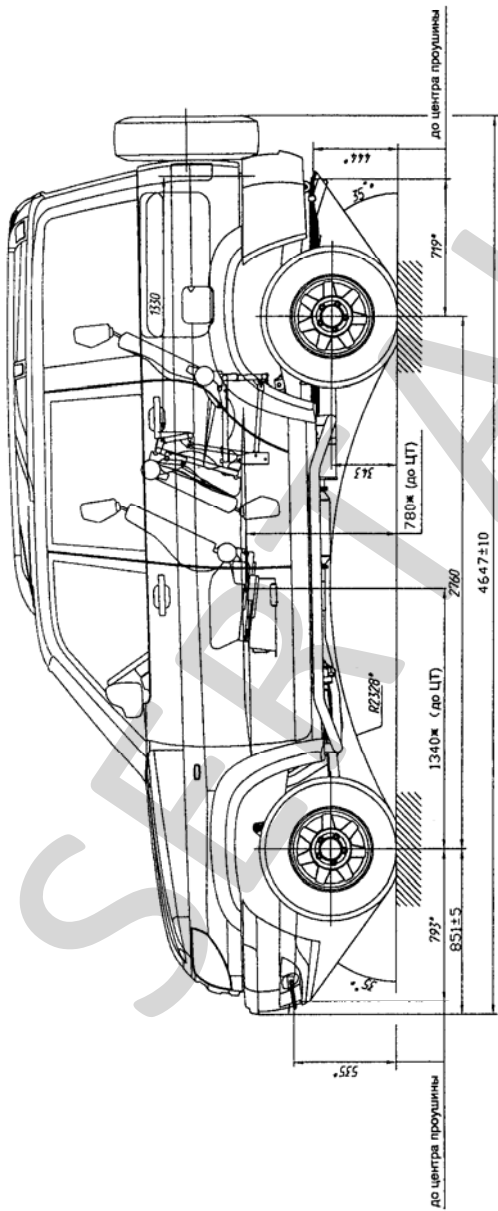
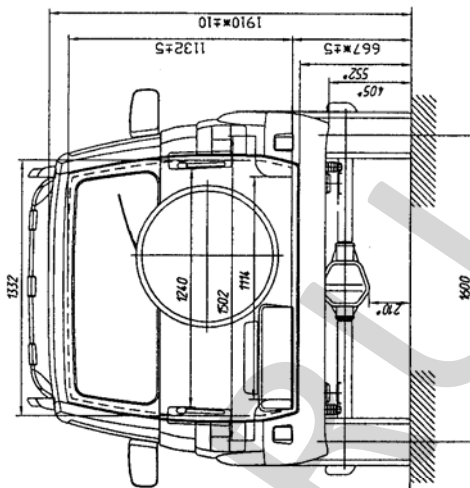
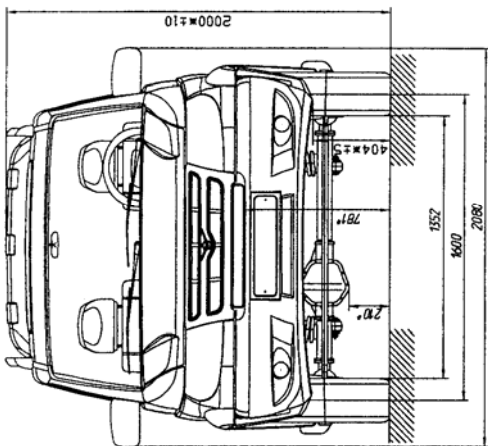
Общий вид УАЗ-31602



Общий вид УАЗ-31622



Общий вид УАЗ-31622



Общий вид УАЗ-3163