

ОРГАН ПО СЕРТИФИКАЦИИ
Межотраслевой фонд "Сертификация автотранспорта САТР" ("САТР-ФОНД")
№ РОСС RU.0001.11MT02 от 10.06.2003 г.
125480, г. Москва, ул. Героев Панфиловцев, 24 (тел. 454-42-27)

РОСС RU.MT02.E03394П1

14 октября —
2008

Марка транспортного средства	LADA (ВАЗ)
Тип транспортного средства	212000 (212000-21, 212000-41, 212000-28) (LADA 2120)
Категория транспортного средства	M₁
Код ОКП	45 1431
Код VIN	ХТА212000...
Заявитель, изготовитель и его адрес	ОАО "АВТОВАЗ" - Волжский автомобильный завод, 445633, Самарская обл., г. Тольятти, Южное шоссе, 36, Российская Федерация

ОБЩИЕ ХАРАКТЕРИСТИКИ ТРАНСПОРТНОГО СРЕДСТВА

Колесная формула / ведущие колеса	4 x 2 / задние (для 212000-28) или 4 x 4 / все (212000-21, 212000-41)
Схема компоновки транспортного средства	классическая или полноприводная; расположение двигателя - переднее продольное
Тип кузова / количество дверей	цельнометаллический, несущий, универсал / 4 (2-передние, одна задняя правая (сдвижная или распашная), одна задняя)
Количество мест спереди / сзади	2 / 3 + 2 или 2 / 2 + 2 (только для 212000-21, 212000-41)
Габаритные размеры, мм	
— длина	4350
— ширина	1800
— высота	1690
База, мм	2700
Колея передних / задних колес, мм	1450 / 1440
Масса снаряженного транспортного средства, кг (по ОСТ 37.001.408-85)	1450
Полная масса транспортного средства, кг	2000
Распределение полной массы:	
— на переднюю ось, кг	915
— на заднюю ось, кг	1085
Допустимая полная масса прицепа, кг	буксировка прицепа не предусмотрена

РОСС RU.MT02.E03394П1

для модификаций:	ВАЗ 212000-41	ВАЗ 212000-21, 212000-28
Двигатель (марка, тип)	ВАЗ-21214-20	ВАЗ-2130-20
– количество и расположение цилиндров	четырехтактный, бензиновый 4, рядное	
– рабочий объем, см ³	1690	1774
– степень сжатия	9.3	9.3
Максимальная мощность, кВт (мин ⁻¹)	59.5 (5000)	60.0 (4800)
Максимальный крутящий момент, Нм (мин ⁻¹)	127.5 (4000)	138 (2500)
Топливо	бензин с октановым числом не менее 95	
Система питания	распределенный впрыск топлива	
Система впрыска (марка, тип)	ДААЗ, 21214-1144010 или СОАТЭ 21214-1144010-01 или АВТЭЛ 21214-1144010-02	ДААЗ, 2123-1144010 или СОАТЭ 2123-1144010-01 или АВТЭЛ 2123-1144010-02
Воздушный фильтр (марка, тип)	ВАЗ, с сухим бумажным элементом	
Система зажигания	с электронным управлением	
Блок управления (марка, тип)	BOSCH, 21214-1411020-30 или АВТЭЛ 21214-1411020-31 или ИТЭЛМА 21214-1411020-32	BOSCH, 2123-1411020-10 или АВТОВАЗ 2130-1411020-01
Модуль зажигания (марка, тип)	BOSCH, 2111-3705010 (F 000 ZSO 211) или МЗАТЭ-2 2111-3705010-01 (4601.3705) или ПО «Север» 2111-3705010-02 (54.3705) или СОАТЭ 2111-3705010-03 (043.3705) или ИТЭЛМА 2111-3705010-04	МЗАТЭ-2 2112-3705010-02 (42.3705) или СОАТЭ 2112-3705010-03 (042.3705) или ООО «Электроавтомат» 2112-3705010-04 (52.3705) или ПО "Север" 2112-3705010-05 (53.3705) или ИТЭЛМА, 2112-3705010-07
Свечи зажигания (марка, тип)	ЭЗ или Ульяновск, А17ДВРМ или BRISK "SUPER", LR15YC-1, LR17YC-1 или BOSCH, WR7DCX	
Система выпуска и нейтрализации отработавших газов	два глушителя, нейтрализатор отработавших газов	
Основной глушитель (марка, тип)	ВАЗ, 2110-1200010-41 (для мод. 212000-21, 212000-41); 2110-1200010-45 (для мод. 212000-28)	
Дополнительный глушитель (марка, тип)	ВАЗ, 2110-1200020-95 (для мод. 212000-21, 212000-41); 2110-1200020-96 (для мод. 212000-28)	
Нейтрализатор (марка, тип)	АВА, 21203-1206010-10	

РОСС RU.MT02.E03394П1

<u>Трансмиссия</u>	механическая
Сцепление (марка, тип)	ВАЗ, фрикционное, сухое, однодисковое, с гидравлическим приводом
Коробка передач (марка, тип)	ВАЗ, с ручным управлением
– число передач	вперед – 5, назад – 1
– передаточные числа	
	I - 3.667
	II - 2.100
	III - 1.361
	IV - 1.000
	V - 0.818
	3.X. - 3.526
Раздаточная коробка (марка, тип) (для мод. 212000-21, 212000-41)	ВАЗ, с межосевым дифференциалом
– число передач	2
– передаточные числа	
	высшее - 1.200
	низшее - 2.135
Главная передача (марка, тип)	гипоидная
– передаточное число	3.9 (для мод. 212000-21, 212000-41), 4.22 (для мод. 212000-28)

Подвеска

- | | |
|------------|---|
| – передняя | независимая, пружинная, на поперечных рычагах, с телескопическими амортизаторами и стабилизатором поперечной устойчивости |
| – задняя | зависимая, пружинная, с гидравлическими телескопическими амортизаторами |

Рулевое управление (марка, тип)

ВАЗ, рулевой механизм “глобоидальный червяк - двухребенный ролик”, рулевой привод с гидроусилителем или без него

Тормозные системы

- | | |
|---------------------------|--|
| – рабочая (марка, тип) | гидравлическая, двухконтурная (первый контур – на все колеса, второй – на передние колеса), с вакуумным усилителем, тормозные механизмы передних колес – дисковые, задних – барабанные |
| – запасная (марка, тип) | каждый из контуров рабочей тормозной системы |
| – стояночная (марка, тип) | механический (тросовый) привод к тормозным механизмам задних колес |

Шины

– марка	–	–
– размер	175/80R16	205/70R15
– индекс несущей способности	85	95
– категория скорости	P, Q	T

РОСС RU.MT02.E03394П1

Дополнительное оборудование
транспортного средства

электрические стеклоподъемники на передних дверях, маршрутный компьютер (по заказу), противоугонное устройство

LADA (BA3) 212000 (212000-21, 212000-41, 212000-28) (LADA 2120)

Описание маркировки транспортного средства приведено в приложении № 2.

Общие виды транспортного средства на двух листах приведены в приложении № 3.

Руководитель органа по сертификации

.....
подпись**Б.В. Кисуленко**
.....
инициалы, фамилия**С.В. Пугачев**

Действует с " 15 " октября 2005 г.

29

сентября

2005 г. _____

РОСС RU.MT02.E03394П1

Приложение № 2 к "одобрению типа транспортного средства"

ОПИСАНИЕ МАРКИРОВКИ ТРАНСПОРТНОГО СРЕДСТВА

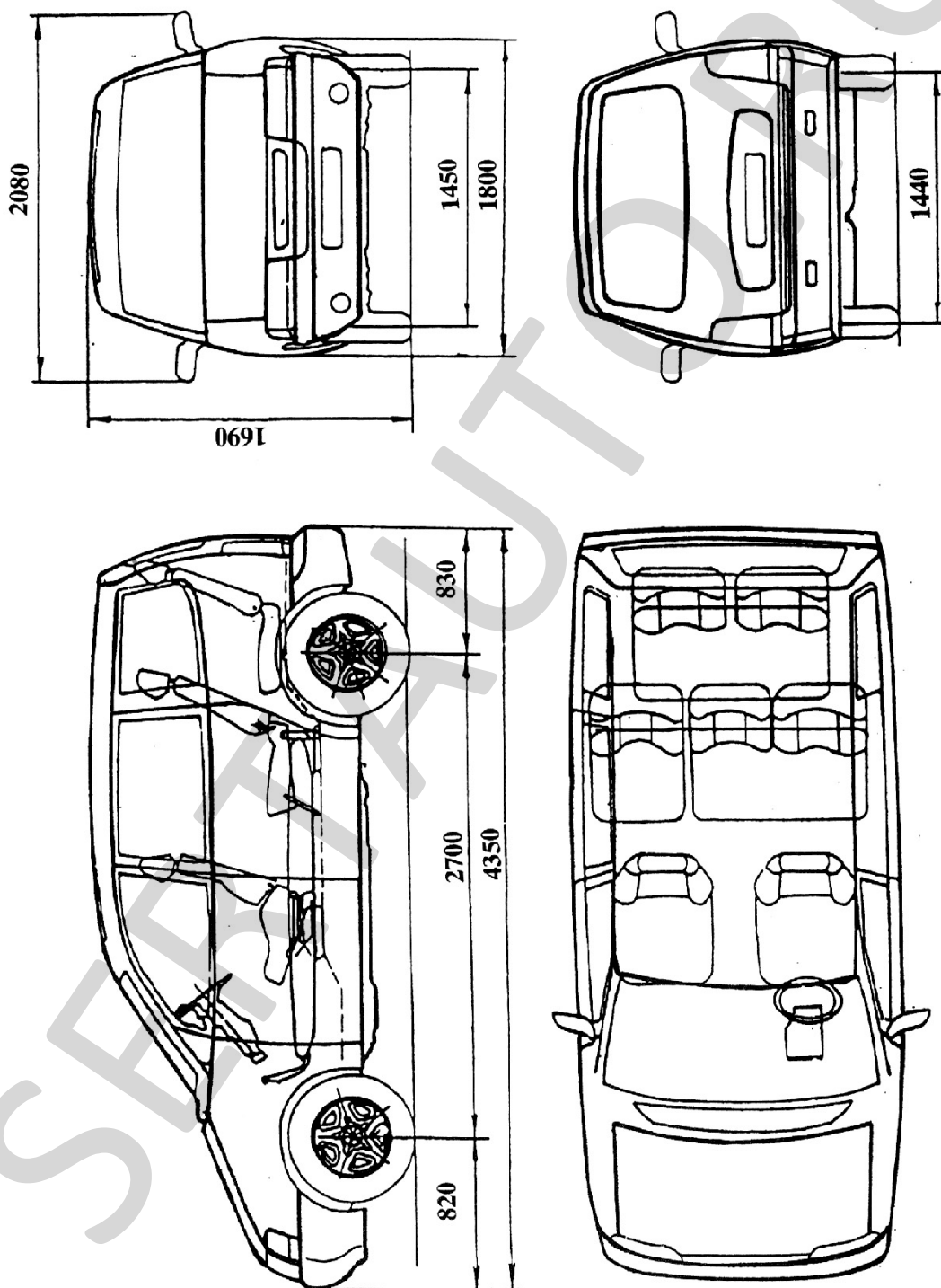
1. Место расположения и форма знака соответствия:
На табличке изготовителя.
Знак соответствия выполнен по ГОСТ Р 50460-92 с указанием номера данного "одобрения типа транспортного средства".
2. Место расположения таблички изготовителя:
В правой части моторного отсека, на коробке воздухопритока.
3. Место расположения идентификационного номера (VIN):
 - 3.1. На табличке изготовителя.
 - 3.2. В правой части моторного отсека, на коробке воздухопритока.
 - 3.3. В задней части автомобиля, на полу отсека для инструмента, с правой стороны.
4. Структура и содержание идентификационного номера транспортных средств:

1	2	3	4	5	6	7	8	9	10	11	12	13	14	15	16	17
X	T	A	2	1	2	0	0	0	?	?	?	?	?	?	?	?

- поз. 1 - 3: Международный идентификационный код изготовителя (WMI):
ХТА – ОАО "АВТОВАЗ", Российская Федерация.
- поз. 4 - 9: Тип транспортного средства.
- поз. 10: Год выпуска согласно ОСТ 37.001.269-96.
- поз. 11 - 17: Производственный номер транспортного средства.

**Габаритные размеры
Cotes d'encombrement**

Тип: ВАЗ-212000



BA3-2120, CX-1/1

Габаритные размеры Cotes d'encombrement

Тип: BA3-212000

