

ОРГАН ПО СЕРТИФИКАЦИИ
Межотраслевой фонд "Сертификация автотранспорта САТР" ("САТР-ФОНД")
 № РОСС RU.0001.11MT02 от 10.06.2003 г.
 125480, г. Москва, ул. Героев Панфиловцев, 24 (тел. 454-42-27)

РОСС RU.MT02.E02120П2Р1

28 октября —
 2007

Марка транспортного средства **LADA**
 Тип транспортного средства **BA3-211010, BA3-211040, BA3-211020-Н (LADA 110),
 BA3 211120, BA3-211140, BA3-211100-Н (LADA 111),
 BA3-211210, BA3-211240, BA3-211220-Н (LADA 112)**
 Категория транспортного средства **M₁**
 Код ОКП **45 1421 (для мод. с дв. BA3-2111-15, BA3-2111-77)
 45 1431 (для мод. с дв. BA3-21114, 21124)**
 Код VIN **XTA2110..., XTA2111..., XTA2112...**
 Заявитель, изготовитель и его адрес **ОАО "АВТОВАЗ" – Волжский автомобильный завод,
 445633, Самарская обл., г. Тольятти, Южное шоссе, 36,
 Российская Федерация**

ОБЩИЕ ХАРАКТЕРИСТИКИ ТРАНСПОРТНОГО СРЕДСТВА

Колесная формула / ведущие колеса 4 x 2 / передние
 Схема компоновки транспортного средства переднеприводная; расположение двигателя - переднее поперечное

| | BA3-211010, BA3-211040, BA3-211020-Н | BA3-211120, BA3-211140, BA3-211100-Н | BA3-211210, BA3-211240, BA3-211220-Н |
|-----------------------------------|---|---|---|
| Тип кузова / количество дверей | цельнометаллический, несущий | | |
| | седан / 4 | универсал / 5 | хэтчбек / 5 |
| Количество мест спереди / сзади | 2 / 3 | | |
| Габаритные размеры, мм | | | |
| — длина | 4265 (4312*) | 4285 | 4170 |
| — ширина | 1680 (1694*) | 1680 | 1680 |
| — высота | 1420 | 1480 | 1420 |
| База, мм | 2492 | 2492 | 2492 |
| Колея передних / задних колес, мм | 1410 / 1380 | 1410 / 1380 | 1410 / 1380 |

* - вариантное исполнение автомобиля **LADA BA3-211040**

| | ВАЗ-211020-Н, ВАЗ-211010 | ВАЗ-211040 | ВАЗ-211100-Н, ВАЗ-211120 | ВАЗ-211140 | ВАЗ-211240 | ВАЗ-211220-Н, ВАЗ-211210 |
|--|---|---|---|--------------|--|-----------------------------|
| для модификаций: | | | | | | |
| Масса снаряженного транспортного средства, кг (по ОСТ 37.001.408-85) | 1020 | 1040 | 1030 | 1055 | 1060 | 1040 |
| Полная масса транспортного средства, кг | 1480 | 1515 | 1530 | 1555 | 1515 | 1495 |
| Распределение полной массы | | | | | | |
| – на переднюю ось, кг | 730 | 740 | 750 | 755 | 740 | 725 |
| – на заднюю ось, кг | 750 | 775 | 780 | 800 | 775 | 770 |
| Допустимая полная масса прицепа, кг | | | | | | |
| – прицеп без тормозов | 400 | 400 | 400 | 400 | 400 | 400 |
| – прицеп с тормозами | 800 | 800 | 800 | 800 | 800 | 800 |
| для модификаций: | ВАЗ-211010, ВАЗ-211120, ВАЗ-211210 | ВАЗ-211040, ВАЗ-211140, ВАЗ-211240 | | | ВАЗ-211020-Н, ВАЗ-211100-Н, ВАЗ-211220-Н | |
| Двигатель (марка, тип) | ВАЗ-21114 | ВАЗ-21124 | ВАЗ-2111-15 | ВАЗ-2111-77 | | |
| – количество и расположение цилиндров | четырёхтактный, бензиновый 4, рядное | | | | | |
| – рабочий объем, см ³ | 1596 | | | 1499 | | |
| – степень сжатия | 9.8 | 10.3 | 9.8 | | | |
| Максимальная мощность, кВт (мин ⁻¹) | 59 (5200) | 65.5 (5000) | 56.4 (5400) | | | |
| Максимальный крутящий момент, Нм (мин ⁻¹) | 120 (2700) | 131 (3700) | 115.7 (3000) | 115.7 (2800) | | |
| Топливо | бензин с октановым числом не менее 95 | | | | | |
| Система питания | распределенный впрыск топлива с электронным управлением | | | | | |
| Система впрыска (марка, тип) | ДААЗ, 1118-1144010 или АВТЭЛ, 1118-1144010-01 | ДААЗ, 1119-1144010 или АВТЭЛ, 1119-1144010-01 | ДААЗ, 2111-1144010-10 или СОАТЭ, 2111-1144010-11 или АВТЭЛ, 2111-1144010-12 | | | |
| Воздушный фильтр (марка, тип) | ВАЗ, 2112-1109010-10, с бумажным элементом | | | | | |

РОСС RU.MT02.E02120П2Р1

| для двигателя: | BA3-21114 | BA3-21124 | BA3-2111-15 | BA3-2111-77 |
|--------------------------------|---|---|---|--|
| Система зажигания | электронная | | | |
| Блок управления (марка, тип) | BOSCH, 21114- 1411020-30 или АВТЭЛ, 21114- 1411020-31 или ИТЭЛМА, 21114- 1411020-32 (Евро-2) BOSCH, 21114- 1411020-10 или АВТЭЛ, 21114- 1411020-11 или ИТЭЛМА, 21114-1411020-12 (Евро-3) | BOSCH, 21124- 1411020-30 или АВТЭЛ, 21124- 1411020-31 или ИТЭЛМА, 21124- 1411020-32 (Евро-2) BOSCH, 21124- 1411020-10 или АВТЭЛ, 21124- 1411020-11 или ИТЭЛМА, 21124-1411020-12 (Евро-3) | BOSCH, 2111- 1411020-80 или АВТЭЛ, 2111-1411020- 81 или ИТЭЛМА, 2111-1411020- 82 (Евро-2) | BOSCH, 2111- 1411020-30 (Евро-3) |
| Катушка зажигания (марка, тип) | BOSCH, 2111-3705010 (F 000 ZS0 211) или МЗАТЭ-2, 2112-3705010-01 (4601.3705) или ПО "Север", 2111-3705010-02 (54.3705) или СОАТЭ, 2111-3705010-03 (043.3705) или ИТЭЛМА, 2111-3705010-04 | BOSCH, 2112-3705010-10 (B 221 141 020) или ИТЭЛМА, 2112-3705010-11 | BOSCH, 2111-3705010 (F 000 ZS0 211) | |
| Свечи зажигания (марка, тип) | ЭЗ или Ульяновск, А17ДВРМ или BRISK "SUPER", LR15YC-1, LR17YC-1 или BOSCH, WR7DCX | ЭЗ, АУ17ДВРМ или BRISK "SUPER", DR15YC-1, DR17YC-11 или BOSCH, FR7DCU | ЭЗ или Ульяновск, А17ДВРМ или BRISK "SUPER", LR15YC-1, LR17YC-1 или BOSCH, WR7DCX | |

| | | |
|--|--|--|
| Система выпуска и нейтрализации отработавших газов Основной глушитель (марка, тип) | основной и дополнительный глушители; нейтрализатор отработавших газов | |
| | ВАЗ, 2110-1200010-01 (для мод. ВАЗ-2110..., -2111...), ВАЗ, 2110-1200010-11 (для мод. ВАЗ-2112...) | ВАЗ, 2110-1200010, 2110-1200010-01 (для мод. ВАЗ-2110..., -2111...) ВАЗ, 2110-1200010-10 2110-1200010-11 (для мод. ВАЗ-2112...) |
| для двигателя: | ВАЗ-21114, ВАЗ-21124, ВАЗ-2111-15 (Евро-2) | ВАЗ-21114, ВАЗ-21124, ВАЗ-2111-77 (Евро-3) |
| Дополнительный глушитель (марка, тип) Нейтрализатор (марка, тип) | ВАЗ, 2110-1200020 АВА, 2110-1206010, 2110-1206010-10 или РОССКАТавто, 2110-1206010-01, 2110-1206010-11 | ВАЗ, 2110-1200020-40 АВА, 2112-1206010 |
| для двигателя: | ВАЗ-21114, ВАЗ-21124 (Евро-2) | ВАЗ-21114, ВАЗ-21124 (Евро-3) |
| Дополнительный глушитель (марка, тип) Нейтрализатор (марка, тип) | ВАЗ, 2110-1200020-42 РОССКАТавто, 21101-1203008, 21104-1203008 | ВАЗ, 2110-1200020-41 РОССКАТавто, 11183-1203008, 11183-1203008-10, 11186-1203008 |

Трансмиссия

механическая

Сцепление (марка, тип)

ВАЗ, сухое, однодисковое, с тросовым приводом

Коробка передач (марка, тип)

ВАЗ, с ручным управлением

– число передач

вперед – 5, назад – 1

– передаточные числа

I - 3.636

II - 1.950

III - 1.357

IV - 0.941

V - 0.784

3.X. - 3.500

Главная передача (марка, тип)

ВАЗ, цилиндрическая, косозубая

– передаточное число

3.7 или 3.9

Подвеска

– передняя

независимая, пружинная, типа Макферсон, со стабилизатором поперечной устойчивости

– задняя

полузависимая, пружинная, с телескопическими гидравлическими амортизаторами

РОСС RU.MT02.E02120П2P1

Рулевое управление (марка, тип)

ВАЗ, рулевой механизм типа “шестерня - рейка”, рулевой привод с гидроусилителем или без него

Тормозные системы

- рабочая гидравлический двухконтурный привод с диагональным разделением контуров, с вакуумным усилителем; тормозные механизмы передних колес – дисковые, задних – барабанные
- запасная каждый из контуров рабочей тормозной системы
- стояночная механический (тросовый) привод тормозных механизмов задних колес

Шины

| | | | |
|------------------------------|------------|------------|------------|
| – марка | – | – | – |
| – размер | 175/70 R13 | 175/65 R14 | 185/60 R14 |
| – индекс несущей способности | 80, 82 | 82 | 82 |
| – категория скорости | T, H | H | H |

Дополнительное оборудование транспортного средства

по заказу: электрические стеклоподъемники, электроблокировка замков дверей, электропривод наружных зеркал, маршрутный компьютер, кондиционер (хладагент R-134A)

**LADA, ВАЗ-211010, ВАЗ-211040, ВАЗ-211020-Н (LADA 110),
 ВАЗ-211120, ВАЗ-211140, ВАЗ-211100-Н (LADA 111),
 ВАЗ-211210, ВАЗ-211240, ВАЗ-211220-Н (LADA 112)**

Описание маркировки транспортного средства приведено в приложении № 2.

Общие виды транспортного средства на четырех листах приведены в приложении № 3.

Руководитель органа по сертификации

Б.В. Кисуленко

подпись

инициалы, фамилия

С.В. Пугачев

Действует с " 01 " декабря 2005 г.

РОСС RU.MT02.E02120П2P1

Приложение № 2 к "одобрению типа транспортного средства"

ОПИСАНИЕ МАРКИРОВКИ ТРАНСПОРТНОГО СРЕДСТВА

1. Место расположения и форма знака соответствия:

На табличке изготовителя.

Знак соответствия выполнен по ГОСТ Р 50460-92 с указанием номера данного "одобрения типа транспортного средства".

2. Место расположения таблички изготовителя:

В моторном отсеке, на опоре правой стойки передней подвески.

3. Место расположения идентификационного номера (VIN):

3.1. На табличке изготовителя.

3.2. На опоре правой стойки передней подвески.

3.3. В багажном отделении, на кронштейне крепления запасного колеса.

4. Структура и содержание идентификационного номера (номеров) транспортных средств:

| | | | | | | | | | | | | | | | | |
|---|---|---|---|---|---|---|---|---|----|----|----|----|----|----|----|----|
| 1 | 2 | 3 | 4 | 5 | 6 | 7 | 8 | 9 | 10 | 11 | 12 | 13 | 14 | 15 | 16 | 17 |
| X | T | A | 2 | 1 | 1 | ? | ? | 0 | ? | ? | ? | ? | ? | ? | ? | ? |

поз. 1 - 3: Международный идентификационный код изготовителя (код WMI):
ХТА – ОАО "АВТОВАЗ", Российская Федерация.

поз. 4 - 9: Обозначение типа транспортного средства:

2110?? – ВАЗ-211010, ВАЗ-211040, ВАЗ-211010,

2111?? – ВАЗ-211120, ВАЗ-211140, ВАЗ-211100,

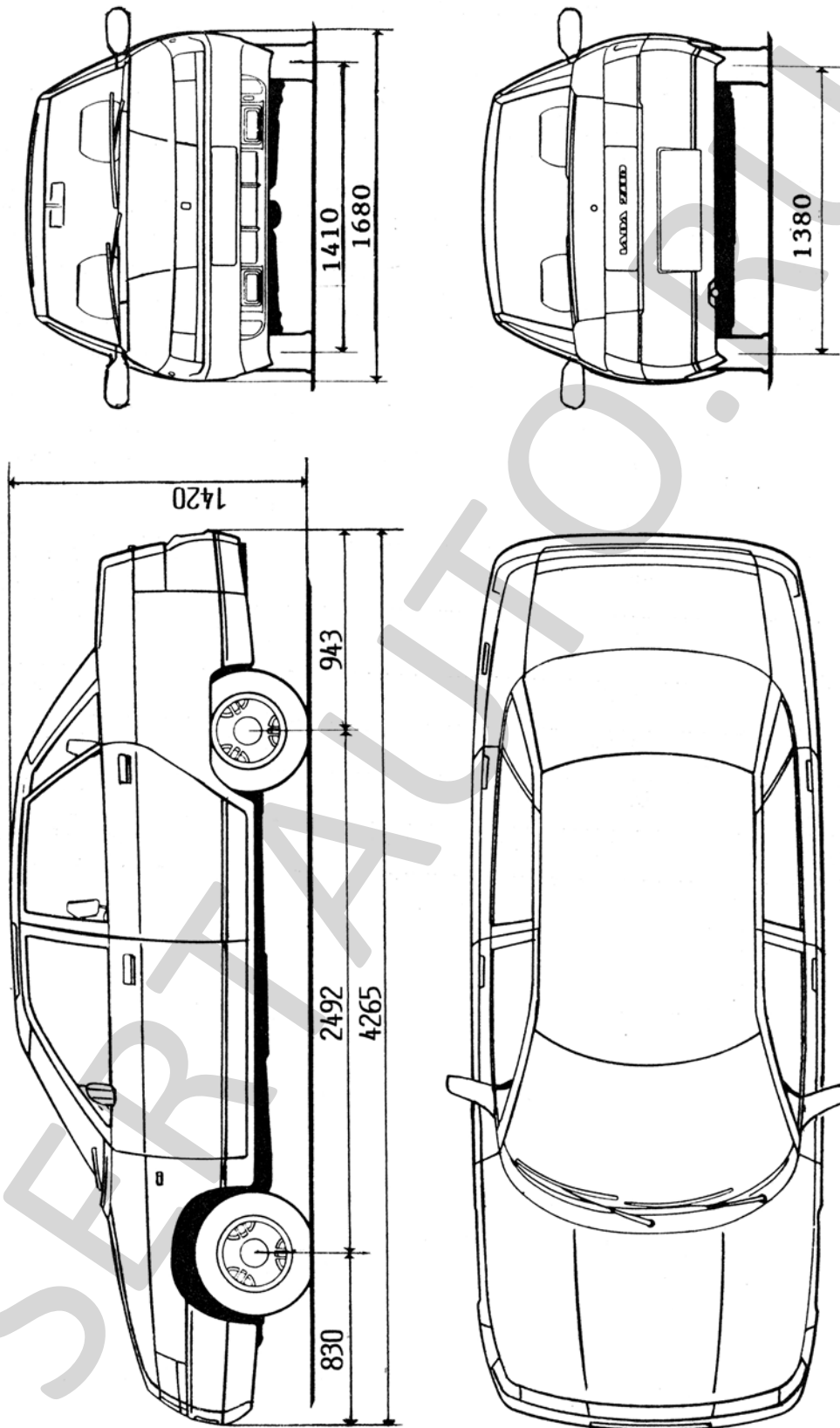
2112?? – ВАЗ-211210, ВАЗ-211240, ВАЗ-211220

(буква "Н", обозначающая наличие системы нейтрализации для автомобилей с двигателями объемом 1.5 л., наносится в нижней части таблички изготовителя, слева от двузначного номера вариантного исполнения).

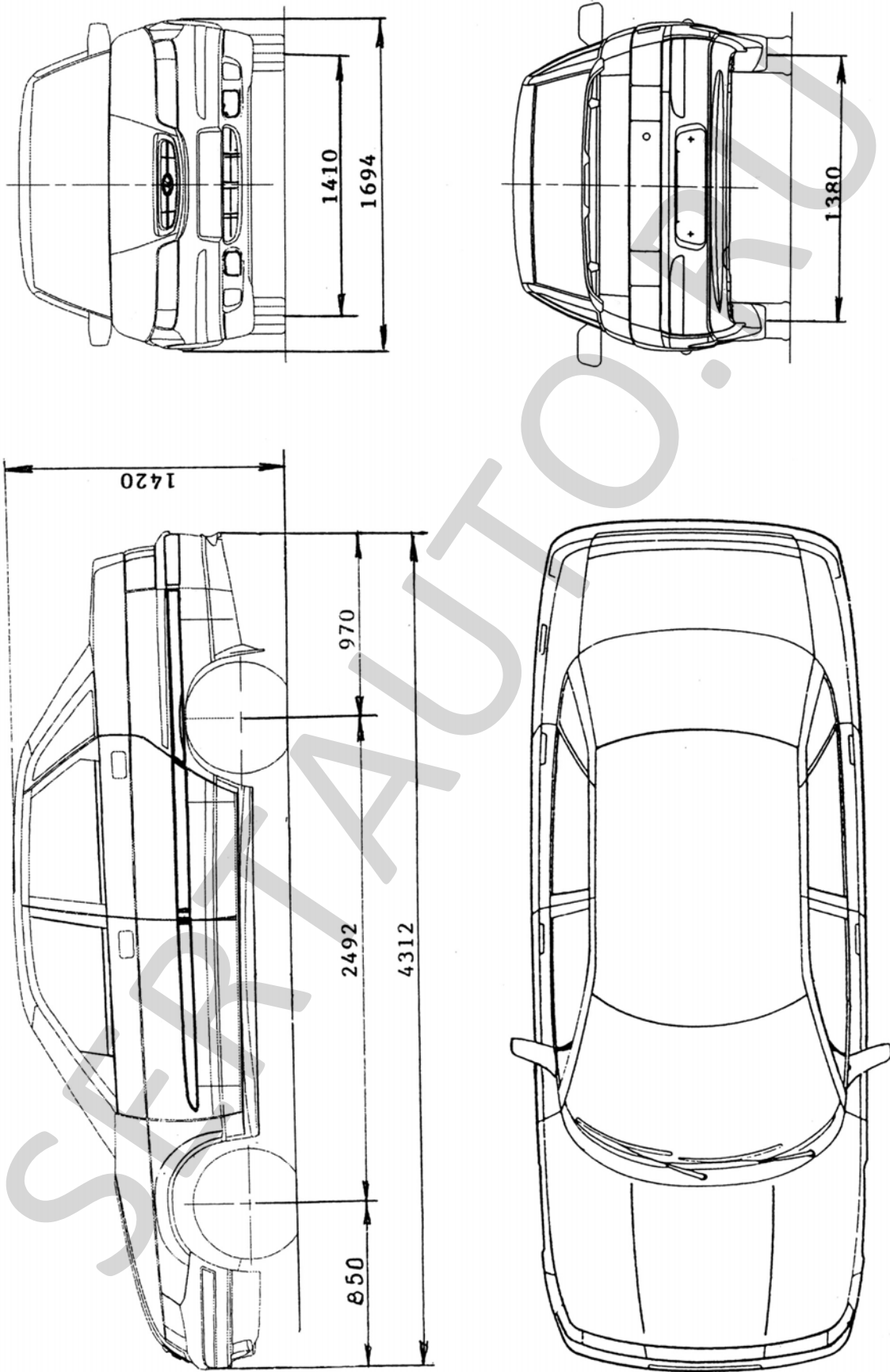
поз. 10: Год выпуска согласно ОСТ 37.001.269-96.

поз. 11 - 17: Производственный номер транспортного средства.

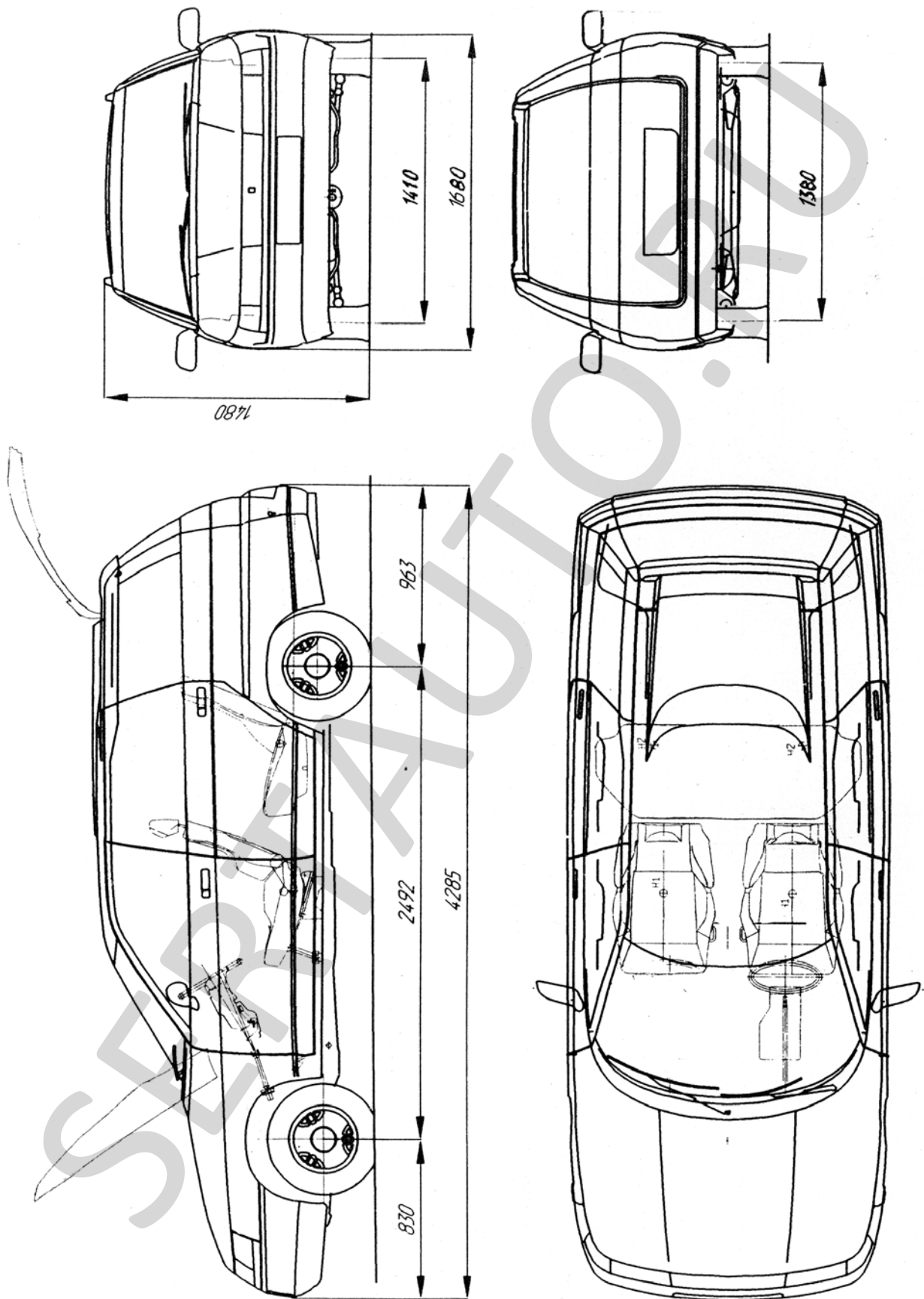
LADA, VA3-211010, VA3-211040, VA3-211020-H



LADA, VA3-211040 (вариантное исполнение)



LADA, VA3-211120, VA3-211140, VA3-211100-H



LADA, BA3-211210, BA3-211240, BA3-211220-H

